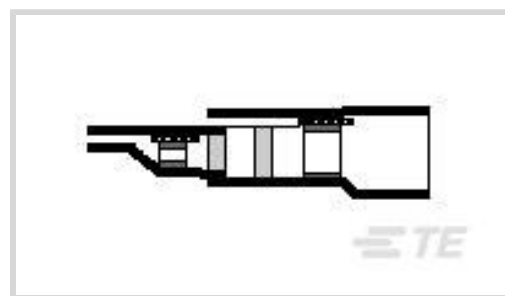




线束 > 互连器件 > 同轴电缆端接



同轴电缆端接产品类型: **同轴电缆端接器**

绝缘套管外径: 4.4 mm [.173 in]

电阻属性: **溅湿保护**

同轴电缆端接适用对象: **同轴电缆**

工作温度 (最大值) : 150 °C

## 产品特性

### 产品类型特性

温度标识类型	否
温度标识	否
同轴电缆端接产品类型	同轴电缆端接器
同轴电缆端接适用对象	同轴电缆
接头类型	焊接套管

### 结构特性

预装引线类型	55A0111
--------	---------

### 主体特性

引线颜色	白色/蓝色
引线电镀材料	锡
引线分股	绞线
电缆屏蔽材料	银, 锡

### 端接特性

端接方法	焊接
------	----

### 尺寸

预装引线尺寸	.09 mm <sup>2</sup>
绝缘套管外径	4.4 mm [.173 in]
同轴电缆端接导体外径	.3 – 1.6 mm [.012 – .06 in]

电介质外径	2.5 mm[.098 in]
-------	-----------------

Shield Outside Diameter (Max)	2.8 mm[.11 in]
-------------------------------	----------------

总长	30 mm[1.181 in]
----	-----------------

### 使用环境

电阻属性	溅湿保护
------	------

工作温度（最大值）	150 °C
-----------	--------

### 行业标准

MIL/NAS 规范（MIL-S-83519，NAS-1747）	否
----------------------------------	---

符合政府资质	否
--------	---

### 产品合规性

如需合规文档，请访问 [TE 官网产品页面](#)。>

欧盟RoHS指令2011/65/EU	不符合
--------------------	-----

欧盟ELV指令2000/53/EC	不符合
-------------------	-----

中国电器电子产品有害物质限制使用管理办法（China RoHS 2，工业和信息化部携七部委2016年第32号令	受限材料超出阈值
---	----------

欧盟REACH法规(EC) No. 1907/2006	<p>欧洲化学品管理局最新发布的SvHCs候选清单: 2021年1月（211）</p> <p>SvHCs候选清单的声明更新至: 2021年1月（211）</p> <p>超过限值的SVHC：</p> <p>Pb (37% in Solder)</p> <p><b>物品安全使用说明：</b> 使用本产品时不要进食、饮水或吸烟。作业后彻底清洗。如果可能，请回收再利用，如需废弃处置，请遵守当地有关法规。</p>
-----------------------------	---

卤素含量	不含 BFR/CFR/PVC - 但其他来源中的 Br 或 Cl > 900 ppm。
------	---

焊接工艺能力	不适合采用焊接工艺
--------	-----------

#### 产品合规免责声明

此信息基于对供应商的合理调查以及TE对供应商提供的信息的现有认知。此信息可能发生变化。经TE确认符合欧盟RoHS的产品编号，产品均质材料中铅、六价铬、汞、PBB、PBDE、DEHP、BBP、DBP和DIBP的最大浓度不超过0.1%，镉的最大浓度不超过0.01%或符合指令2011/65/EU(RoHS2)及其修订指令规定的豁免。根据2011/65/EU指令要求电子电气产品需要进行CE标识。元器件产品通常无需进行CE标识。经TE确认符合欧盟ELV指令的产品编号，产品均质材料中，铅、六价铬和汞的最大浓度不超过0.1%，镉的最大浓度不超过0.01%（按重量计算），或符合指令2000/53/EC(ELV)附录中规定的豁免。关于欧盟REACH法规，TE目前提供的此产品编号的物品中高度关注物质（SVHC）的信息是基于欧洲化学品管理局（ECHA）最新发布的“物品中物质的要求指南”，链接如下：<https://echa.europa.eu/guidance-documents/guidance-on-reach>

### 配套部件

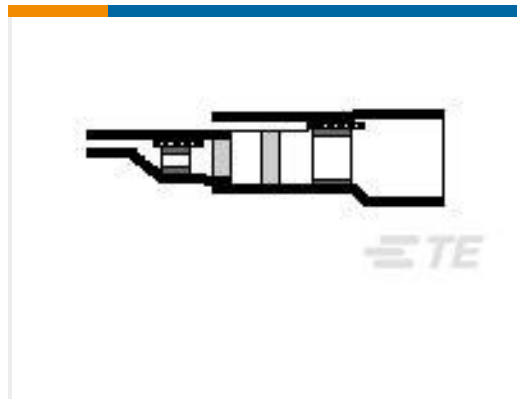


TE 产品编号 CJ2087-000  
HL2010E-KIT-120V

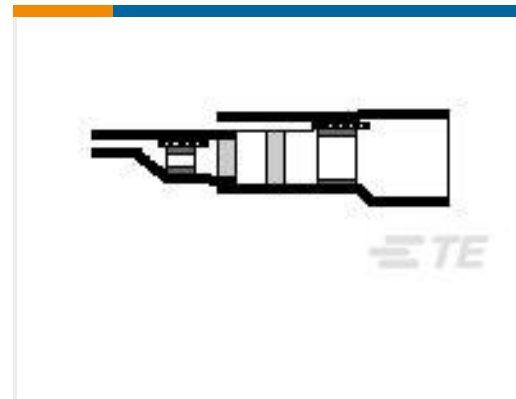
### 客户还购买了



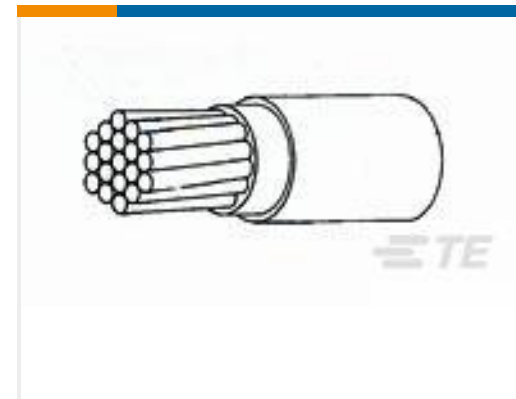
TE 产品编号 YDTS26F13-98PAV001  
PLUG ASSY



TE 产品编号 089827-000  
B-040-26-N



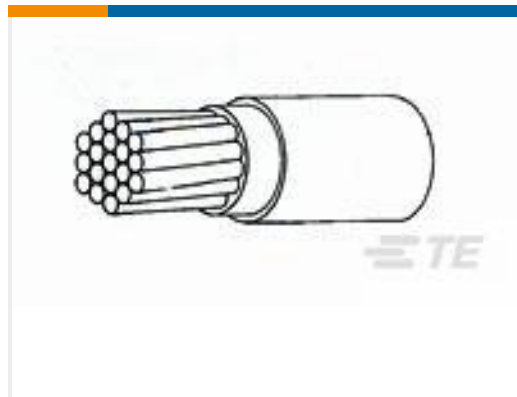
TE 产品编号 120411-000  
B-040-24-N



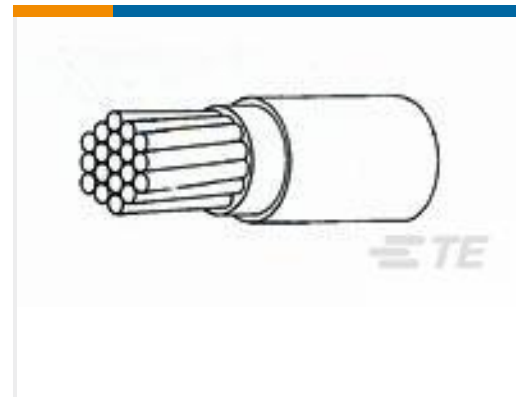
TE 产品编号 2820423009  
44A0111-24-2



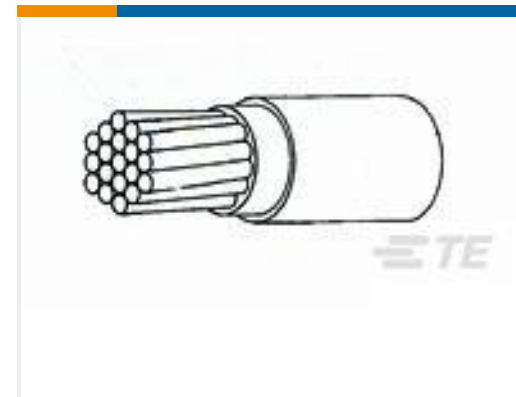
TE 产品编号 3823593004  
44A1121-26-2/6-9



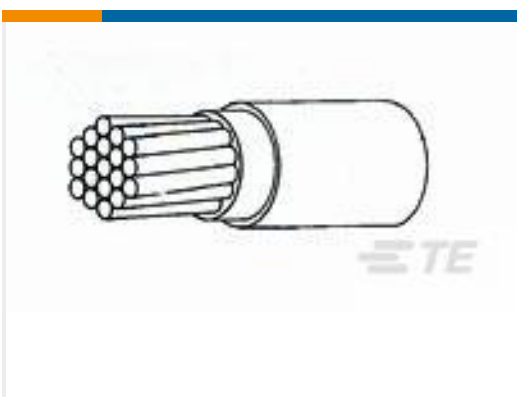
TE 产品编号 2820403012  
44A0111-24-0



TE 产品编号 2820443012  
44A0111-24-4



TE 产品编号 2820493017  
44A0111-24-9



TE 产品编号 2820453010  
44A0111-24-5

### 文档

#### 产品图纸

[B-040-28-N](#)

英文版本

#### 数据表/目录页

[Raychem Electrical Interconnect Products](#)

英文版本

#### 产品规格

[产品规格](#)



英文版本

[Coaxial SolderSleeve Termination with Pre-Installed Wires or PCB Termination Body, B-044, B-043, B-041, B-040, B-020, B-021, B-046 Series](#)

英文版本