



端子 and 接头 &gt; 接头



接头产品类型: 焊接式屏蔽接线管

端子 and 接头类型: 接头

Sealable: 否

接头电线绝缘直径 (最大值) : 35.5 mm [ 1.4 in ]

接头材料: 铜

## 产品特性

### 产品类型特性

接头产品类型	焊接式屏蔽接线管
Sealable	否
接头类型	屏蔽焊锡环
接头导线/电缆类型	多导体
Insulated	Yes

### 主体特性

接头材料	铜
------	---

### 接触件特性

端子 and 接头类型	接头
-------------	----

## 尺寸

接头电线绝缘直径 (最大值)	35.5 mm[1.4 in]
接头总长	75 mm[2.95 in]

## 使用环境

绝缘要求	完全绝缘
------	------

## 产品合规性

如需合规文档, 请访问 [TE 官网产品页面](#)。>

欧盟RoHS指令2011/65/EU	不符合
--------------------	-----



欧盟ELV指令2000/53/EC

不符合

中国电器电子产品有害物质限制使用管理办法（China RoHS 2，工业和信息化部携七部委2016年第32号令

受限材料超出阈值

欧盟REACH法规(EC) No. 1907/2006

欧洲化学品管理局最新发布的SvHCs候选清单: 2021年1月 (211)  
SvHCs候选清单的声明更新至: 2020年6月 (209)

超过限值的SVHC：  
Pb (37% in Solder)

物品安全使用说明：  
使用本产品时不要进食、饮水或吸烟。作业后彻底清洗。如果可能，请回收再利用，如需废弃处置，请遵守当地有关法规。

卤素含量

低卤素 - 每种匀质材料的 Br、Cl、F、I < 900 ppm。也不含 BFR/CFR/PVC

焊接工艺能力

不适合采用焊接工艺

产品合规免责声明

此信息基于对供应商的合理调查以及TE对供应商提供的信息的现有认知。此信息可能发生变化。经TE确认符合欧盟RoHS的产品编号，产品均质材料中铅、六价铬、汞、PBB、PBDE、DEHP、BBP、DBP和DIBP的最大浓度不超过0.1%，镉的最大浓度不超过0.01%或符合指令2011/65/EU(RoHS2)及其修订指令规定的豁免。根据2011/65/EU指令要求电子电气产品需要进行CE标识。元器件产品通常无需进行CE标识。经TE确认符合欧盟ELV指令的产品编号，产品均质材料中，铅、六价铬和汞的最大浓度不超过0.1%，镉的最大浓度不超过0.01%（按重量计算），或符合指令2000/53/EC(ELV)附录中规定的豁免。关于欧盟REACH法规，TE目前提供的此产品编号的物品中高度关注物质(SVHC)的信息是基于欧洲化学品管理局(ECHA)最新发布的“物品中物质的要求指南”，链接如下：<https://echa.europa.eu/guidance-documents/guidance-on-reach>

配套部件

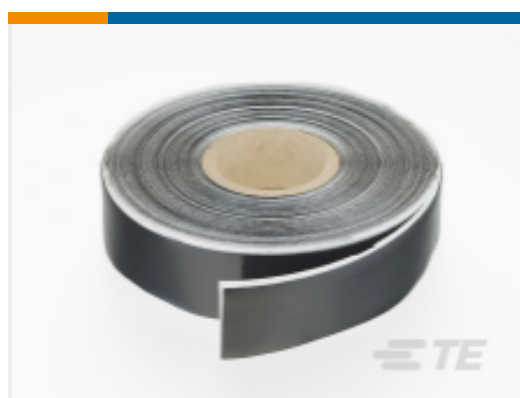


TE 产品编号 CJ2087-000  
HL2010E-KIT-120V

客户还购买了



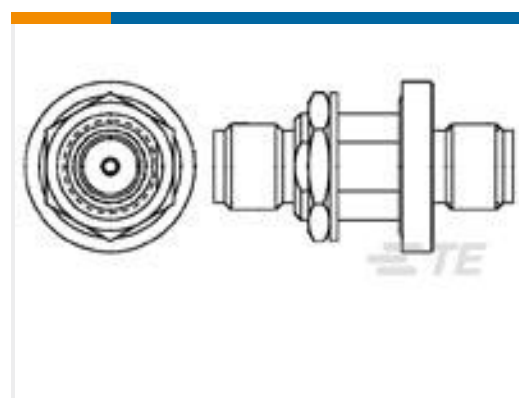
TE 产品编号YDTS20W13-98PNV001  
RECP ASSY



TE 产品编号095226-000  
S1030-TAPE-3/4X33FT



TE 产品编号204502-1  
RECEPT ASSY,26 POSN,AMPLIMITE



TE 产品编号1054874-1  
2084 1100 00



TE 产品编号1218408-5  
[AMPLIMITE,ASY,RCPT,RTANG,109,5](#)



TE 产品编号233238-000  
[D-150-1011](#)



TE 产品编号307416-000  
[D-150-1010](#)



TE 产品编号173643-000  
[RH-3960-1-TINEL-KIT-120V](#)

## 文档

### 产品图纸

[D-150-1016](#)

英文版本

### 数据表/目录页

[1654025\\_Sec8\\_D-150](#)

英文版本

[1654025\\_Sec8\\_D-150\\_D-500\\_DK-621](#)

英文版本

[Harness Repair Products Quick Reference Guide](#)

英文版本