



热缩管



主要产品颜色: 黑色

墙面类型: 双

原始内径 (最小值) : 17.78 mm [.7 in]

收缩后内径 (最大值): 4.45 mm [.175 in]

收缩率: 4:1

产品特性

产品类型特性

产品系列	QS1500
墙面类型	双

电气特征

电压 (最大值)	.6 kV
----------	-------

主体特性

流体类型	水
主要产品颜色	黑色
收缩率	4:1
主要产品材料	辐照改性聚烯烃
灵活性	柔性

尺寸

恢复的壁厚 (公差)	2.41 mm[.095 in]
切割长度	1220 – 1245.4 mm[48 – 49 in]
原始内径 (最小值)	17.78 mm[.7 in]
收缩后内径 (最大值)	4.45 mm[.175 in]
热缩管尺寸范围	4.45 – 17.78 mm[.175 – .7 in]

使用环境

收缩温度 (最小值)	70 °C
------------	-------



热缩管易燃性	阻燃
工组温度范围	-40 – 110 °C
热缩管电阻	摩擦
收缩温度	121 °C

产品供货情况

适用区域	全球, 全球
------	--------

包装特性

封装方法	杆
------	---

其他

符合低释气要求	否
产品来源	US

产品合规性

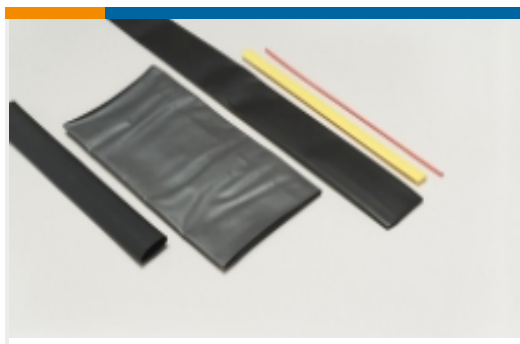
如需合规文档，请访问 [TE 官网产品页面](#)。>

欧盟RoHS指令2011/65/EU	符合
欧盟ELV指令2000/53/EC	符合
中国电器电子产品有害物质限制使用管理办法（China RoHS 2，工业和信息化部携七部委2016年第32号令	没有超出阈值的受限材料
欧盟REACH法规(EC) No. 1907/2006	欧洲化学品管理局最新发布的SvHCs候选清单: 2021年1月（211） SvHCs候选清单的声明更新至: 2021年1月（211） 不含REACH SVHC
卤素含量	非低卤素 - 包含 Br 或 Cl > 900 ppm。
焊接工艺能力	不适合采用焊接工艺

产品合规免责声明

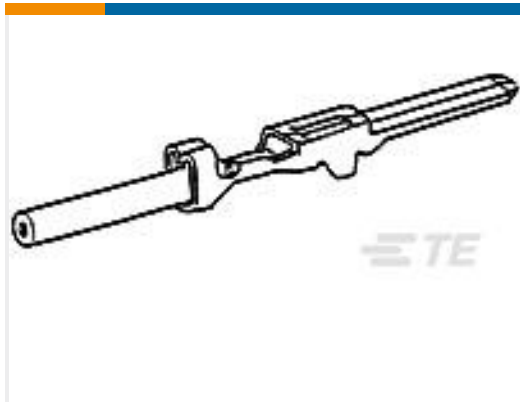
此信息基于对供应商的合理调查以及TE对供应商提供的信息的现有认知。此信息可能发生变化。经TE确认符合欧盟RoHS的产品编号，产品均质材料中铅、六价铬、汞、PBB、PBDE、DEHP、BBP、DBP和DIBP的最大浓度不超过0.1%，镉的最大浓度不超过0.01%或符合指令2011/65/EU(RoHS2)及其修订指令规定的豁免。根据2011/65/EU指令要求电子电气产品需要进行CE标识。元器件产品通常无需进行CE标识。经TE确认符合欧盟ELV指令的产品编号，产品均质材料中，铅、六价铬和汞的最大浓度不超过0.1%，镉的最大浓度不超过0.01%（按重量计算），或符合指令2000/53/EC(ELV)附录中规定的豁免。关于欧盟REACH法规，TE目前提供的此产品编号的物品中高度关注物质（SVHC）的信息是基于欧洲化学品管理局（ECHA）最新发布的“物品中物质的要求指南”，链接如下：<https://echa.europa.eu/guidance-documents/guidance-on-reach>

该系列中的其他产品 | Raychem QS1500



热缩管(37)

客户还购买了



TE 产品编号173645-3
070 MLC TAB CONT 20-16 GOLD



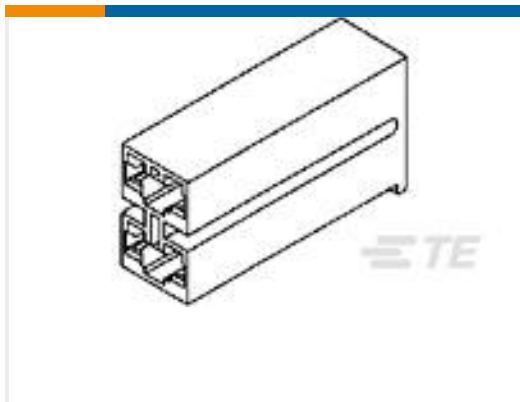
TE 产品编号1-85111-2
070/250 HYB 13P PLUG(BLK) W/BL



TE 产品编号119327-000
55A7113-16-6



TE 产品编号1571182-1
MTE RCPT HSG,SGL ROW,MOD LATCH



TE 产品编号172210-2
2P POSITIVE LOCK REC HSG



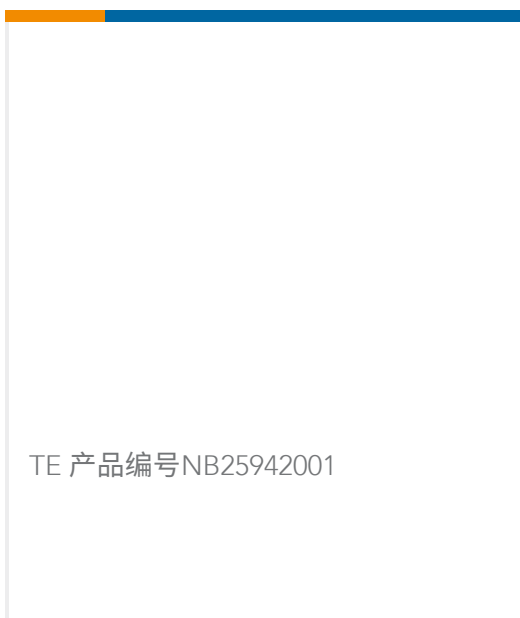
TE 产品编号2141608-4
5POS,AMP MCP6.3/4.8K,REC HSG,A



TE 产品编号1-1423159-2
7012OC=RLY,STD,ON,2P,24VDC,15



TE 产品编号183035-1
MINI MIC RCPT CONT.ACT.LP



TE 产品编号NB25942001

文档

产品图纸

[QS1500-NO.4-F8-0-STK](#)

英文版本

数据表/目录页

[Measuring_Single_Wall_Tubing](#)

英文版本

[Selecting_Correct_Tubing](#)

英文版本



产品规格

质量规范

英文版本

产品环境合规性

安全数据表

英文版本

安全数据表

英文版本

安全数据表

安全数据表

安全数据表

英文版本

安全数据表

法语

安全数据表

德语

安全数据表

安全数据表

安全数据表

安全数据表

安全数据表

英文版本

安全数据表