

6-102567-2 ✓ 有效

AMPMODU | AMPMODU Headers

TE 内部编号 6-102567-2

AMPMODU Headers, PCB Mount Header, Vertical, Board-to-Board, 40 Position, 2.54mm [.1in] Centerline, Fully Shrouded, Gold, Printed Circuit Board

[在 TE 官网查看>](#)



连接器 > PCB 连接器 > 板对板连接器 > 板对板接头和插座



PCB 连接器组件类型: PCB 安装接头

PCB 安装方向: 垂直

连接器系统: 板对板

Number of Positions: 40

中心线 (间距) : 2.54 mm [.1 in]

产品特性

产品类型特性

PCB 连接器组件类型	PCB 安装接头
连接器系统	板对板
接头类型	全部带罩
连接器和端子端接到	印刷电路板

结构特性

行数	2
PCB 安装方向	垂直
Number of Positions	40
板对板配置	平行

电气特征

端接电阻	12 mΩ
Operating Voltage	250 VAC

接触件特性

接合方柱尺寸	.64 mm [.025 in]
	100 μin
端子形状和构造	正方形, 短点
PCB 端子端接区域电镀材料	锡
端子基材	铜合金

端子接触部电镀材料	金
端子接合区域电镀材料厚度	.381 μm[15 μin]
端子类型	插针
端子额定电流 (最大值)	3 A

端接特性

方形端接柱体和尾部尺寸	.64 mm[.025 in]
端接柱体和尾部长度	4.57 mm[.18 in]
PCB 端接方法	通孔 - 焊接

机械附件

接合固定	不带
接合对准	带有
接合对准类型	导针, 导针
PCB 安装固定	不带
PCB 安装对准	不带
连接器安装类型	板安装

壳体特性

中心线 (间距)	2.54 mm[.1 in]
壳体颜色	黑色
外壳材料	热塑性

尺寸

连接器高度	13.97 mm[.55 in]
Row-to-Row Spacing	2.54 mm[.1 in]
堆叠高度	11.43 mm[.45 in]
PCB 厚度 (建议)	1.4 mm[.055 in]

使用环境

工作温度范围	-65 – 105 °C[-85 – 221 °F]
--------	----------------------------

操作/应用

焊接工艺特性	板支座
电路应用	Signal

行业标准

已批准的标准	CSA LE7189, UL E28476
UL 阻燃性等级	UL 94V-0

包装特性

封装数量	32
封装方法	Tube

其他

注释	可提供带先通/后断柱的公端。
----	----------------

产品合规性

如需合规文档，请访问 [TE 官网产品页面](#)。>

欧盟RoHS指令2011/65/EU	符合
欧盟ELV指令2000/53/EC	符合
中国电器电子产品有害物质限制使用管理办法（China RoHS 2，工业和信息化部携七部委2016年第32号令	没有超出阈值的受限材料
欧盟REACH法规(EC) No. 1907/2006	欧洲化学品管理局最新发布的SvHCs候选清单: 2021年1月（211） SvHCs候选清单的声明更新至: 2021年1月（211） 不含REACH SVHC
卤素含量	不含 BFR/CFR/PVC - 但其他来源中的 Br或 Cl > 900 ppm。
焊接工艺能力	通孔回流焊可达到 260°C

产品合规免责声明

此信息基于对供应商的合理调查以及TE对供应商提供的信息的现有认知。此信息可能发生变化。经TE确认符合欧盟RoHS的产品编号，产品均质材料中铅、六价铬、汞、PBB、PBDE、DEHP、BBP、DBP和DIBP的最大浓度不超过0.1%，镉的最大浓度不超过0.01%或符合指令2011/65/EU(RoHS2)及其修订指令规定的豁免。根据2011/65/EU指令要求电子电气产品需要进行CE标识。元器件产品通常无需进行CE标识。经TE确认符合欧盟ELV指令的产品编号，产品均质材料中，铅、六价铬和汞的最大浓度不超过0.1%，镉的最大浓度不超过0.01%（按重量计算），或符合指令2000/53/EC(ELV)附录中规定的豁免。关于欧盟REACH法规，TE目前提供的此产品编号的物品中高度关注物质（SVHC）的信息是基于欧洲化学品管理局（ECHA）最新发布的“物品中物质的要求指南”，链接如下：<https://echa.europa.eu/guidance-documents/guidance-on-reach>

配套部件



该系列中的其他产品 | AMPMODU Headers



PCB 插销、锁和固定器(2)



PCB 连接器安装(1)



PCB 连接器护罩(1)



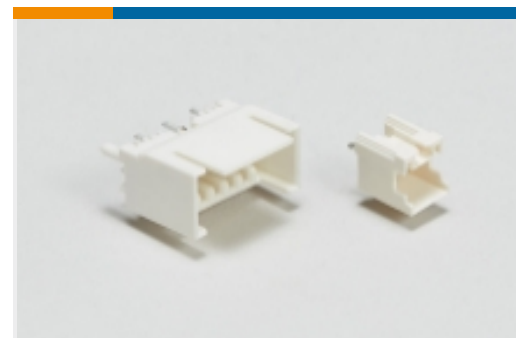
板对板接头和插座(7077)



汽车接头(10)



线到板连接器组件和护套(5)



线对板接头和插座(79)



线对板连接器端子(66)

客户还购买了



TE 产品编号1775470-2
HPI CONN., 2.0MM, V/T, SMT, 2P,
80U"



TE 产品编号1558676-3
T9GS1L24-12



TE 产品编号1-534206-0
20 MODII VRT DR CE 100/115



TE 产品编号1054868-1
2084 0000 00



TE 产品编号2-1445100-8
MICRO MNL HDR ASSY S/ROW LF



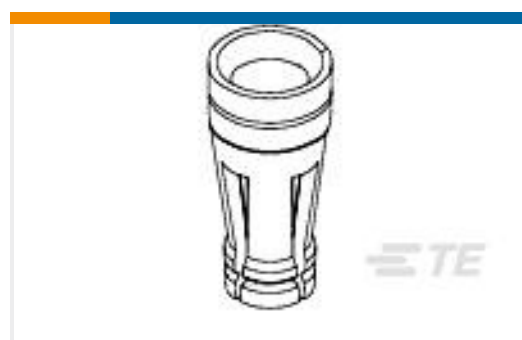
TE 产品编号104071-5
25 SYSTEM 50 HDR SRST SHRD



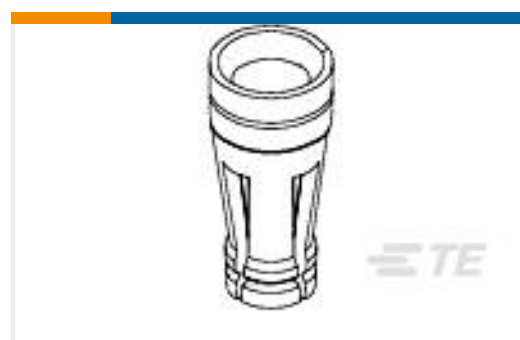
TE 产品编号1053634-1
2081 0000 00



TE 产品编号1-380736-9
TEST PROBE REC180 BI WHT GPBR



TE 产品编号2-1437514-0
322-HCS5P2-100=HOLTITE CNT



TE 产品编号9-1437514-0
8134-HC-5P3LF=PB FREE HOLTITE



文档

产品图纸

[40 MODII 2PC HDR DR SHRD .100,](#)

英文版本

CAD 文件

下载查看

[ENG_CVM_6-102567-2_N3.3d_igs.zip](#)

英文版本

下载查看

[ENG_CVM_6-102567-2_N3.3d_stp.zip](#)

英文版本

3D PDF

3D

3D PDF

英文版本

下载查看

[ENG_CVM_6-102567-2_N3.2d_dxf.zip](#)

英文版本

下载CAD文件代表我接受和同意 [使用条款](#)。

数据表/目录页

[AMPMODU_INTERCONNECTION_SYSTEM_SECTION5_CONT](#)

英文版本