

1-103682-1 ✓ 有效

AMPMODU | AMPMODU MTE

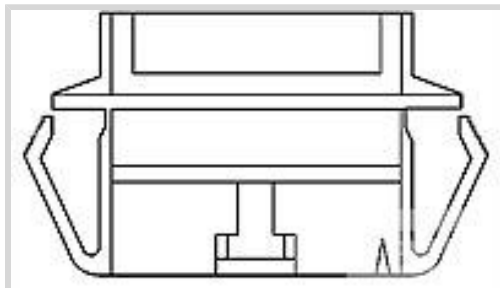
TE 内部编号 1-103682-1

AMPMODU MTE, PCB Connector Shrouds, Shroud, Mating Alignment, 12 Position, 1 Row, 24 Columns, Product Length 44.07 mm [1.73 in]

[在 TE 官网查看>](#)



连接器 > PCB 连接器 > PCB 连接器附件 > 保护和应力消除 > PCB 连接器护罩



连接器安装附件类型: **边框**

接合对准: **带有**

Number of Positions: **12**

行数: **1**

列数: **24**

## 产品特性

### 产品类型特性

|           |    |
|-----------|----|
| 连接器安装附件类型 | 边框 |
| Sealable  | 否  |

### 结构特性

|                     |    |
|---------------------|----|
| Number of Positions | 12 |
| 行数                  | 1  |
| 列数                  | 24 |

### 电气特征

|            |         |
|------------|---------|
| 端接电阻       | 15 mΩ   |
| 绝缘电阻       | 5000 MΩ |
| 介质耐压 (最大值) | 600 V   |

### 主体特性

|      |      |
|------|------|
| 护罩颜色 | 黑色   |
| 护罩材料 | 热塑塑料 |

### 接触件特性

|            |   |
|------------|---|
| CompactPCI | 否 |
|------------|---|

### 机械附件

|          |    |
|----------|----|
| 接合对准类型   | 锁存 |
| PCB 安装固定 | 不带 |

|      |    |
|------|----|
| 接合对准 | 带有 |
|------|----|

### 尺寸

|      |                   |
|------|-------------------|
| 产品长度 | 44.07 mm[1.73 in] |
| 产品高度 | 6.35 mm[.25 in]   |
| 产品宽度 | 25.15 mm[.99 in]  |

### 使用环境

|        |                            |
|--------|----------------------------|
| 工作温度范围 | -65 – 105 °C[-85 – 221 °F] |
|--------|----------------------------|

### 行业标准

|          |          |
|----------|----------|
| UL 阻燃性等级 | UL 94V-0 |
|----------|----------|

### 包装特性

|      |         |
|------|---------|
| 封装方法 | Package |
|------|---------|

### 其他

|    |                     |
|----|---------------------|
| 注释 | 仅将带有引导肋的插针母端组件插入边框。 |
|----|---------------------|

## 产品合规性

如需合规文档，请访问 [TE 官网产品页面](#)。>

|   |   |
|---|---|
| 欧盟RoHS指令2011/65/EU                                      | 符合  |
| 欧盟ELV指令2000/53/EC                                       | 符合  |
| 中国电器电子产品有害物质限制使用管理办法（China RoHS 2，工业和信息化部携七部委2016年第32号令 | 没有超出阈值的受限材料   |
| 欧盟REACH法规(EC) No. 1907/2006                             | 欧洲化学品管理局最新发布的SvHCs候选清单: 2021年1月（211）<br>SvHCs候选清单的声明更新至: 2021年1月（211）<br>不含REACH SVHC |
| 卤素含量  | 不含 BFR/CFR/PVC - 但其他来源中的 Br或 Cl > 900 ppm。  |
| 焊接工艺能力  | 不适合采用焊接工艺   |

#### 产品合规免责声明

此信息基于对供应商的合理调查以及TE对供应商提供的信息的现有认知。此信息可能发生变化。经TE确认符合欧盟RoHS的产品编号，产品均质材料中铅、六价铬、汞、PBB、PBDE、DEHP、BBP、DBP和DIBP的最大浓度不超过0.1%，镉的最大浓度不超过0.01%或符合指令2011/65/EU(RoHS2)及其修订指令规定的豁免。根据2011/65/EU指令要求电子电气产品需要进行CE标识。元器件产品通常无需进行CE标识。经TE确认符合欧盟ELV指令的产品编号，产品均质材料中，铅、六价铬和汞的最大浓度不超过0.1%，镉的最大浓度不超过0.01%（按重量计算），或符合指令2000/53/EC(ELV)附录中规定的豁免。关于欧盟REACH法规，TE目前提供的此产品编号的物品中高度关注物质(SVHC)的信息是基于欧洲化学品管理局(ECHA)最新发布的“物品中物质的要求指南”，链接如下：<https://echa.europa.eu/guidance-documents/guidance-on-reach>

## 配套部件



TE 产品编号 1-103648-1  
12 MTE RCPT HSG SR RIB .100CL



TE 产品编号 1-104503-0  
11 MTE PIN HSG SR RIB .100CL

## 该系列中的其他产品 | AMPMODU MTE



PCB 连接器护罩(40)



带状连接器附件(1)



插入和拔出工具(2)



板对板接头和插座(23)



标准矩形连接器(2)



线到板连接器组件和护套(585)

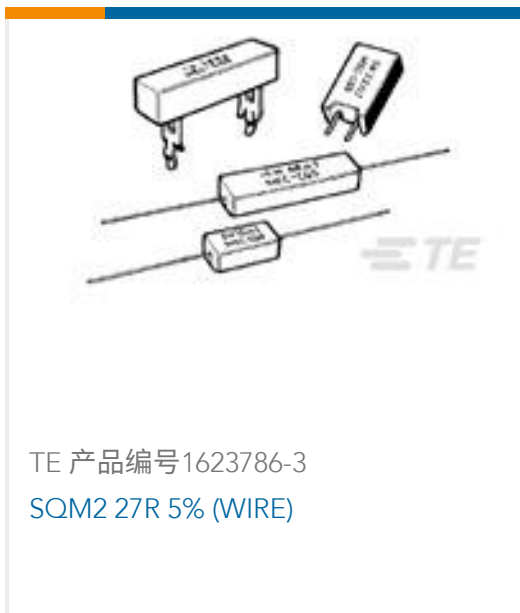


线对板接头和插座(740)



线对板连接器端子(32)

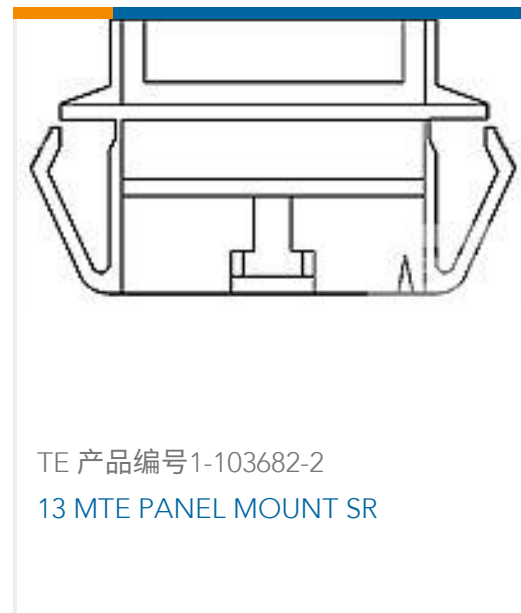
## 客户还购买了



TE 产品编号1623786-3  
SQM2 27R 5% (WIRE)



TE 产品编号1-104503-1  
12 MTE PIN HSG SR RIB .100CL



TE 产品编号1-103682-2  
13 MTE PANEL MOUNT SR



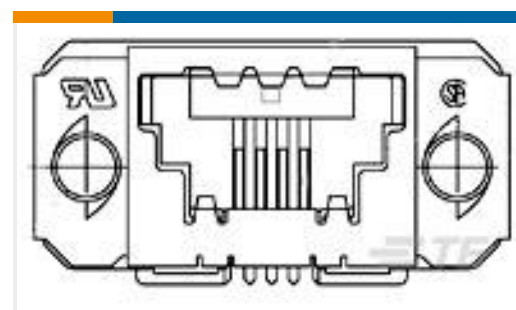
TE 产品编号140837-2  
SPLICE AMPLIVAR



TE 产品编号2-130532-1  
PIDG 16-14 SPADE #8, TAPE



TE 产品编号2-171826-3  
H-TYPE E.I.S.CONN. 3P ASSY



TE 产品编号3-1761183-3  
8 SDL TE RCPT ASSY



TE 产品编号534204-1  
50 MODU 2-PC CE RECP ASSY



TE 产品编号ZPF000000000146795  
DMC-MD 80 B 10-01



TE 产品编号1-208101-1  
LATCHING BLOCK KIT

## 文档

### 产品图纸

#### 12 MTE PANEL MOUNT SR

英文版本

### CAD 文件

#### 下载查看

[ENG\\_CVM\\_CVM\\_1-103682-1\\_N.2d\\_dxf.zip](#)

英文版本

#### 3D PDF

3D

#### 下载查看

[ENG\\_CVM\\_CVM\\_1-103682-1\\_N.3d\\_igs.zip](#)

英文版本

#### 下载查看

[ENG\\_CVM\\_CVM\\_1-103682-1\\_N.3d\\_stp.zip](#)

英文版本

下载CAD文件代表我接受和同意 [使用条款](#)。

### 数据表/目录页

[AMP MODU MTE Section of Catalog 1307819](#)

英文版本

[AMPMODU\\_INTERCONNECTION\\_SYSTEM\\_SECTION5\\_CONT](#)

英文版本

[AMPMODU MTE INTERCONNECT SYSTEM](#)

英文版本

### 产品规格



**应用规格**

英文版本

---

**使用说明书**

**使用说明书 (美国)**

英文版本