

2-111623-0 ✓ 有效



AMP-LATCH

TE 内部编号 2-111623-0

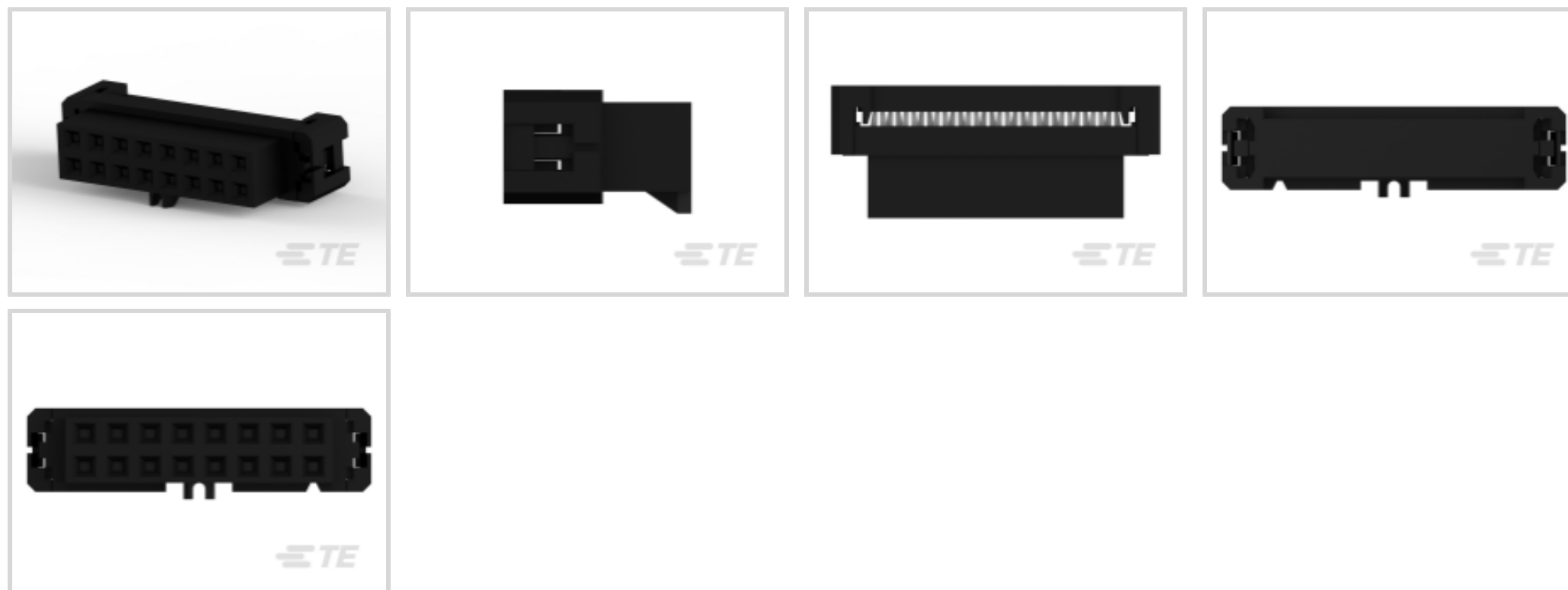
Ribbon Cable Connectors, Wire-to-Board, 16 Position, 2mm [.079in]

Centerline, Insulation Displacement Crimp (IDC), Row-to-Row

Spacing 2 mm [.1 in]

[在 TE 官网查看>](#)

连接器 > PCB 连接器 > 线对板连接器 > FFC、FPC 和带状连接器 > 带状电缆连接器



连接器系统: 线到板

Number of Positions: 16

中心线 (间距) : 2 mm [.079 in]

线缆端接方法: 刺破式压接 (IDC)

Row-to-Row Spacing: 2 mm [.1 in]

产品特性

产品类型特性

连接器类型	连接器组件
连接器产品类型	连接器组件
连接器系统	线到板
连接器和壳体类型	母端, 母端
连接器和端子端接到	电线和电缆

结构特性

与线缆类型兼容	带状电缆
Number of Positions	16
行数	2

电气特征

UL 电压额定值	125 VAC
绝缘电阻	5000 MΩ
Operating Voltage	125 VAC

主体特性

菊花链	不带
连接器外形	低

接触件特性

接合方柱尺寸	.5 mm[.02 in]
接合插针直径	.5 mm[.02 in]
端子类型	插座
导线端子端接区域电镀材料厚度	.127 μ m[5 μ in]
导线端子端接区域电镀材料	金
端子接合区域电镀材料厚度	.76 μ m[29.92 μ in]
端子形状和构造	单梁
PCB 端子端接区域电镀材料	锡铅
端子基材	磷青铜
端子额定电流 (最大值)	.5 A

端接特性

线缆端接方法	刺破式压接 (IDC)
--------	-------------

机械附件

接合对准	带有
PCB 安装对准	带有
面板安装特性	不带
接合对准类型	极化, 极化
接合固定	带有
接合固定类型	弹出锁闩
连接器安装类型	电缆安装 (自由悬挂)

壳体特性

外壳材料	聚酯
壳体颜色	黑色
中心线 (间距)	2 mm[.079 in]

尺寸

连接器长度	21.18 mm[.834 in]
连接器高度	8.48 mm[.334 in]
连接器宽度	5.58 mm[.22 in]
线径	158 CMA



Accepts Wire Insulation Diameter Range	.71 – .87 mm [.028 – .034 in]
Wire Size	.08 mm ²
Row-to-Row Spacing	2 mm [.1 in]

使用环境

工作温度范围	-65 – 105 °C [-85 – 221 °F]
--------	-----------------------------

操作/应用

电路应用	Signal
------	--------

行业标准

CSA 文件号	LR 7189
UL 等级	获得认可
UL 文件号	E28476
机构/标准	CSA, UL
UL 阻燃性等级	UL 94V-0

包装特性

封装数量	60
封装方法	Tray, 盒和托盘

产品合规性

如需合规文档，请访问 [TE 官网产品页面](#)。>

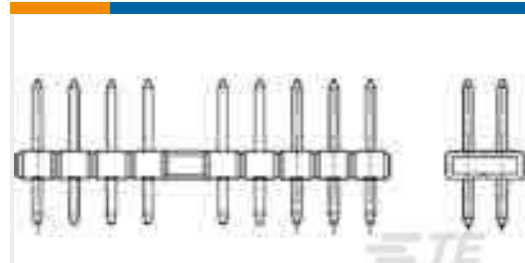
欧盟RoHS指令2011/65/EU	符合
欧盟ELV指令2000/53/EC	符合
中国电器电子产品有害物质限制使用管理办法（China RoHS 2，工业和信息化部携七部委2016年第32号令	没有超出阈值的受限材料
欧盟REACH法规(EC) No. 1907/2006	欧洲化学品管理局最新发布的SvHCs候选清单: 2021年1月 (211) SvHCs候选清单的声明更新至: 2021年1月 (211) 不含REACH SVHC
卤素含量	非低卤素 - 包含 Br 或 Cl > 900 ppm。
焊接工艺能力	不适合采用焊接工艺

产品合规免责声明

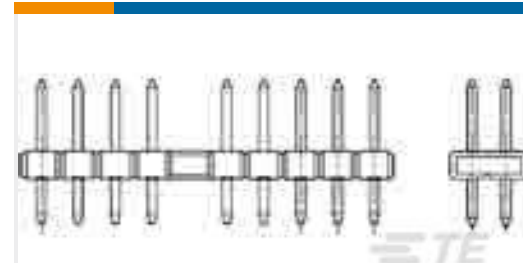
此信息基于对供应商的合理调查以及TE对供应商提供的信息的现有认知。此信息可能发生变化。经TE确认符合欧盟RoHS的产品编号，产品均质材料中铅、六价铬、汞、PBB、PBDE、DEHP、BBP、DBP和DIBP的最大浓度不超过0.1%，镉的最大浓度不超过0.01%或符合指令2011/65/EU(RoHS2)及其修订指令规定的豁免。根据2011/65/EU指令要求电子电气产品需要进行CE标识。元器件产品通常无需进行CE标识。经TE确认符合欧盟ELV指令的产品编号，产品均质材料中，铅、六价铬和汞的最大浓度不超过0.1%，镉的最大浓度不超过0.01%（按重量计算），或符合指令2000/53/EC(ELV)附录中规定的豁免。

免。关于欧盟REACH法规，TE 目前提供的此产品编号的物品中高度关注物质（SVHC）的信息是基于欧洲化学品管理局（ECHA）最新发布的“物品中物质的要求指南”，链接如下：<https://echa.europa.eu/guidance-documents/guidance-on-reach>

配套部件



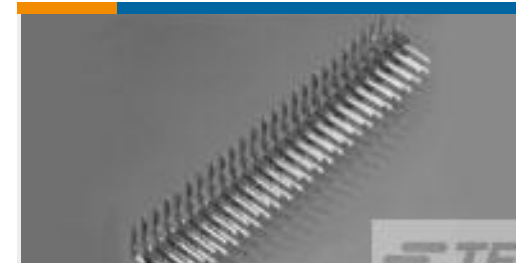
TE 产品编号 2-5176264-2
16 AMPMODU 2MM DR VERT MNT LF



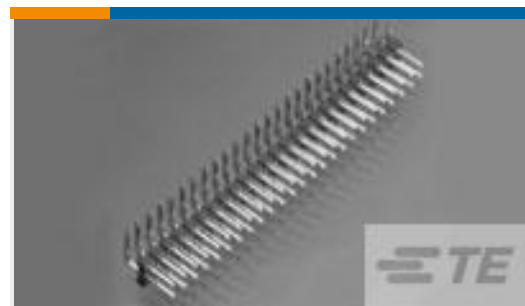
TE 产品编号 5-5176264-5
16 AMPMODU 2MM DR VERT MNT LF



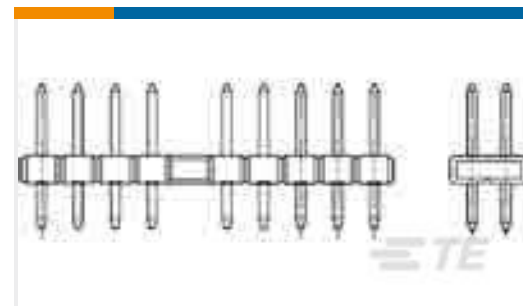
TE 产品编号 5-5176837-0
16 AMPMODU 2MM, H, AU, LF



TE 产品编号 5-5176837-1
16 AMPMODU 2MM, H, AU, LF



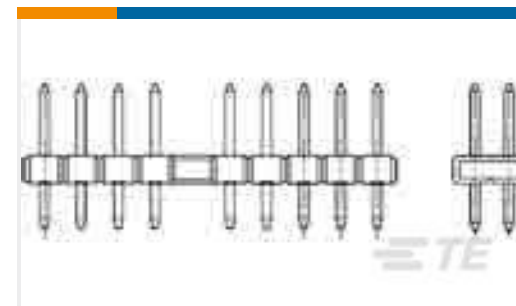
TE 产品编号 5-5176837-3
AMPMODU 2mm D/R HORIZONTAL MOU



TE 产品编号 5176264-7
AMPMODU 2MM V 16P AU:0.2 BLACK



TE 产品编号 5176837-7
16 AMPMODU 2MM, H, AU, LF



TE 产品编号 3-5178751-1
AMPMODU 2MM HDR V-TYPE ASSY

客户还购买了



TE 产品编号 1658675-1
HDP-22, OVRMLD, PLUG KIT, SIZE 1,



TE 产品编号 1-5103308-0
A/L LOW PRO HDR 50P VERT BLACK



TE 产品编号 1-770006-0
UMNL II SOK SN/AUNI/PHBZ



TE 产品编号 2-111623-2
26, 2MM, POL, 30 DP, LEAD FREE



TE 产品编号 2-111623-4
40, 2MM, POL, 30 DP, LEAD FREE



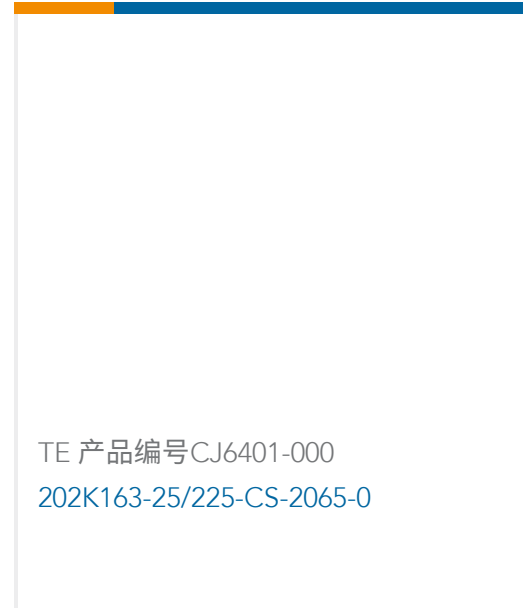
TE 产品编号 1393143-8
27E125=SOCKET, R10, 10, SLG, PHE



TE 产品编号 1393143-9
27E126=SOCKET, R10, 16, SLG, PHE



TE 产品编号 1825516-2
MSP103C04



文档

产品图纸

16, 2MM, POL,30 DP, LEAD FREE

英文版本

CAD 文件

3D PDF

3D

下载查看

[ENG_CVM_CVM_2-111623-0_K.2d_dxf.zip](#)

英文版本

下载查看

[ENG_CVM_CVM_2-111623-0_K.3d_igs.zip](#)

英文版本

下载查看

[ENG_CVM_CVM_2-111623-0_K.3d_stp.zip](#)

英文版本

下载CAD文件代表我接受和同意[使用条款](#)。

数据表/目录页

[Ribbon Cable Interconnect Solutions](#)

英文版本

产品规格

[应用规格](#)

英文版本

产品环境合规性

[TE 材料声明](#)

英文版本

使用说明书

[使用说明书 \(美国\)](#)

英文版本

机构认证

[UL 报告](#)

英文版本

2-111623-0

Ribbon Cable Connectors, Wire-to-Board, 16 Position, 2mm [.079in] Centerline,
Insulation Displacement Crimp (IDC), Row-to-Row Spacing 2 mm [.1 in]

