

2-103639-8 ✓ 有效

AMPMODU | AMPMODU MTE

TE 内部编号 2-103639-8

AMPMODU MTE, PCB Mount Header, Vertical, Wire-to-Board, 8 Position, 2.54mm [.1in] Centerline, 1 Row, Tin, Black Housing Color, Fully Shrouded

[在 TE 官网查看>](#)



连接器 > PCB 连接器 > 线对板连接器 > 线对板接头和插座



PCB 连接器组件类型: PCB 安装接头

PCB 安装方向: 垂直

连接器系统: 线到板

Number of Positions: 8

中心线 (间距) : 2.54 mm [.1 in]

## 产品特性

### 产品类型特性

PCB 连接器组件类型	PCB 安装接头
连接器系统	线到板
接头类型	全部带罩
Sealable	否
连接器和端子端接到	印刷电路板

### 结构特性

PCB 安装方向	垂直
Number of Positions	8
行数	1

### 电气特征

介质耐压 (最大值)	600 V
端接电阻	15 mΩ
绝缘电阻	5000 MΩ

### 接触件特性

端子接触部长度	5.84 mm [.23 in]
接合方柱尺寸	.64 mm [.025 in]
壳体内部的端子定位力	不带
PCB 端子端接区域电镀材料厚度	2.54 μm [100 μin]



PCB 端子端接区域电镀材料表面涂层	亮光
端子形状和构造	正方形
PCB 端子端接区域电镀材料	锡
端子基材	黄铜
端子接触部电镀材料	锡
端子接触部电镀材料表面涂层	亮光
端子接合区域电镀材料厚度	2.54 μm[100 μin]
端子类型	插针
端子额定电流 (最大值)	3 A

#### 端接特性

方形端接柱体和尾部尺寸	.64 mm[.025 in]
端接柱体和尾部长度的	3.3 mm[.13 in]
PCB 端接方法	通孔 - 焊接

#### 机械附件

应力消除	不带
接合对准类型	锁存
接合对准	带有
壳体内部的端子定位器类型	锁定枪
面板安装特性	不带
接合固定类型	极性定位锁定
PCB 安装对准	不带
接合固定	带有
PCB 安装固定	不带
连接器安装类型	板安装

#### 壳体特性

中心线 (间距)	2.54 mm[.1 in]
壳体颜色	黑色
外壳材料	热塑性

#### 尺寸

连接器长度	22.86 mm[.9 in]
连接器高度	13.59 mm[.535 in]
PCB 厚度 (建议)	1.57 mm[.062 in]



### 使用环境

工作温度范围	-65 – 105 °C[-85 – 221 °F]
--------	----------------------------

### 操作/应用

电路应用	Signal
------	--------

### 行业标准

已批准的标准	CSA LR7189, UL E28476
UL 阻燃性等级	UL 94V-0
获得 CSA 认证	是
CSA 文件号	LR7189
UL 文件号	E28476

### 包装特性

封装数量	92
封装方法	Tube, 管/盒

### 其他

注释	使用 91417-1 号键控工具来拆卸用于键控的柱体。
----	-----------------------------

### 产品合规性

如需合规文档，请访问 [TE 官网产品页面](#)。>

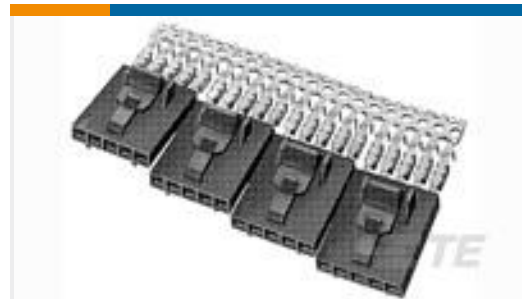
欧盟RoHS指令2011/65/EU	符合
欧盟ELV指令2000/53/EC	符合
中国电器电子产品有害物质限制使用管理办法（China RoHS 2，工业和信息化部携七部委2016年第32号令	没有超出阈值的受限材料
欧盟REACH法规(EC) No. 1907/2006	欧洲化学品管理局最新发布的SvHCs候选清单: 2021年1月（211） SvHCs候选清单的声明更新至: 2021年1月（211） 不含REACH SVHC
卤素含量	低卤素 - 每种均质材料的 Br、Cl、F、I < 900 ppm。也不含 BFR/CFR/PVC
焊接工艺能力	回流焊接可达到 260°C

#### 产品合规免责声明

此信息基于对供应商的合理调查以及TE对供应商提供的信息的现有认知。此信息可能发生变化。经TE确认符合欧盟RoHS的产品编号，产品均质材料中铅、六价铬、汞、PBB、PBDE、DEHP、BBP、DBP和DIBP的最大浓度不超过0.1%，镉的最大浓度不超过0.01%或符合指令2011/65/EU(RoHS2)及其修订指令规定的豁免。根据2011/65/EU指令要求电子电气产品需要进行CE标识。元器件产品通常无需进行CE标识。经TE确认符合欧盟ELV指令的产品编号，产品均质材料中，铅、六价铬

和汞的最大浓度不超过0.1%，镉的最大浓度不超过 0.01%（按重量计算），或符合指令 2000/53/EC (ELV) 附录中规定的豁免。关于欧盟REACH法规，TE 目前提供的此产品编号的物品中高度关注物质（SVHC）的信息是基于欧洲化学品管理局（ECHA）最新发布的“物品中物质的要求指南”，链接如下：<https://echa.europa.eu/guidance-documents/guidance-on-reach>

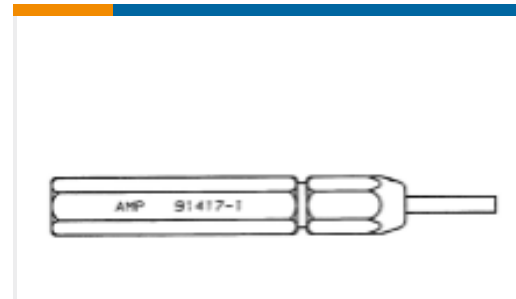
## 配套部件



TE 产品编号 5-103956-7  
2X8 MTE RCPT SR LATCH .100CL



TE 产品编号 5-103959-7  
2X8 MTE RCPT SR LATCH .100CL



TE 产品编号 91417-1  
TOOL, KEYING (AMPMODU MTE)

## 该系列中的其他产品 | AMPMODU MTE



PCB 连接器护罩(40)



带状连接器附件(1)



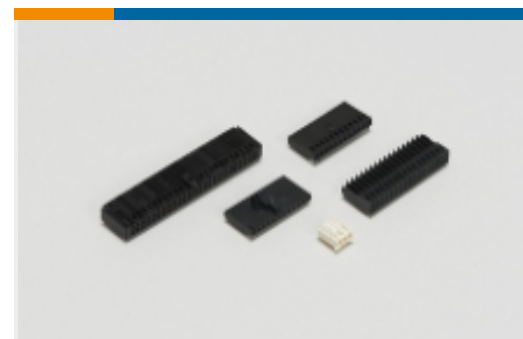
插入和拔出工具(2)



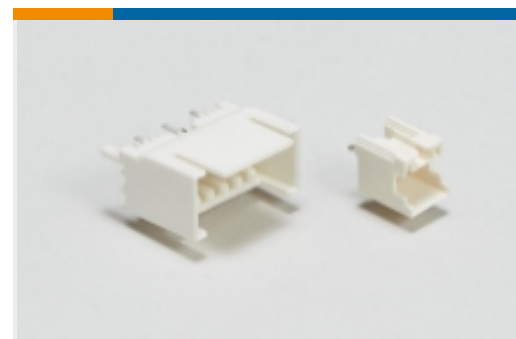
板对板接头和插座(23)



标准矩形连接器(2)



线到板连接器组件和护套(585)



线对板接头和插座(740)



线对板连接器端子(32)

## 客户还购买了



TE 产品编号1-5747871-3  
09 PLUG SP/FMS SCRLK



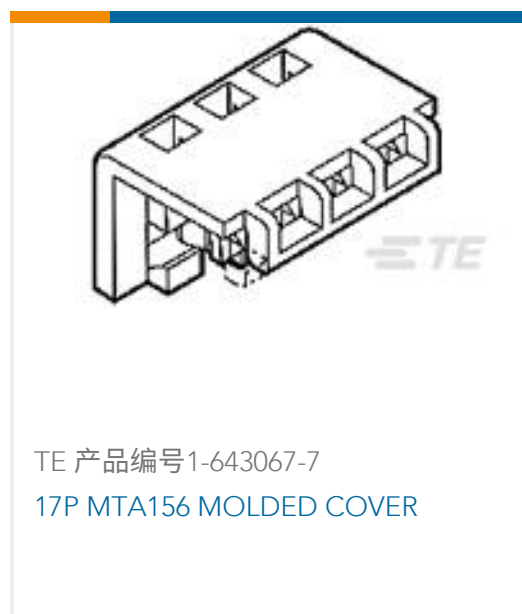
TE 产品编号W4S-ZZ  
WEDGE LOCK, 4P, PLG, ORG, STD, DT



TE 产品编号1-747150-4  
09 RCPT SP/FMS SCRLK



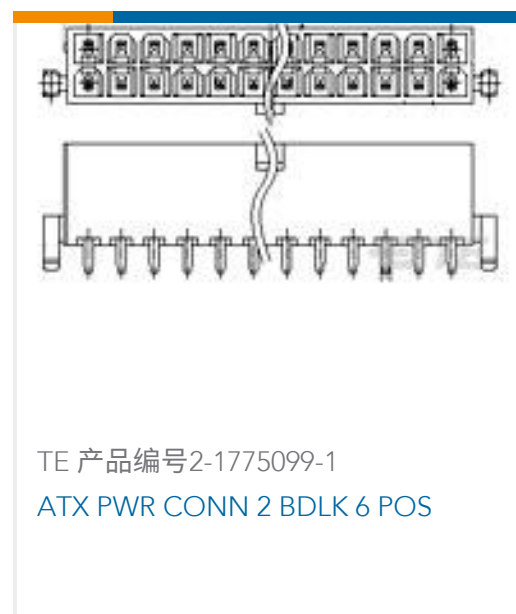
TE 产品编号2-382811-0  
ECONOMY SHUNT, 30 AU BLACK



TE 产品编号1-643067-7  
17P MTA156 MOLDED COVER



TE 产品编号1969590-8  
HSG, REC, PANEL MOUNT, SINGLE ROW, EP2.5



TE 产品编号2-1775099-1  
ATX PWR CONN 2 BDLK 6 POS



TE 产品编号2-2213819-7  
6X6 ILL TACT SMT 160GF HI YELLOW GREEN



TE 产品编号2-1879353-8  
RR02 5% 56K AMMO



TE 产品编号1-608036-4  
SILICONE FUSION TAPE,1"X15'

## 文档

### 产品图纸

08 MTE HDR SRST LATCH .100CL

英文版本

### CAD 文件

3D PDF

3D

### 下载查看

[ENG\\_CVM\\_CVM\\_2-103639-8\\_AA.2d\\_dxf.zip](#)

英文版本

### 下载查看

[ENG\\_CVM\\_CVM\\_2-103639-8\\_AA.3d\\_igs.zip](#)

英文版本

### 下载查看

[ENG\\_CVM\\_CVM\\_2-103639-8\\_AA.3d\\_stp.zip](#)

英文版本

下载CAD文件代表我接受和同意 [使用条款](#)。

### 产品规格

应用规格

英文版本

### 机构认证

UL 报告

英文版本