

5-102766-4 ✓ 有效

AMPMODU | AMPMODU IV/V

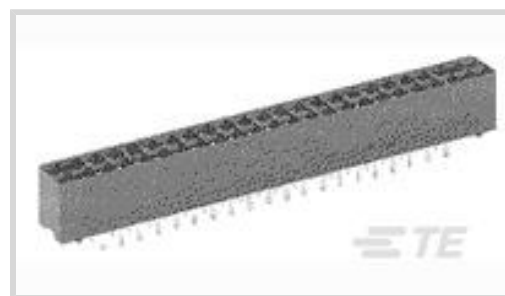
TE 内部编号 5-102766-4

AMPMODU IV/V, PCB Mount Receptacle, Vertical, Board-to-Board,  
60 Position, 2.54mm [.1in] Centerline, Gold, Printed Circuit Board

[在 TE 官网查看>](#)



连接器 > PCB 连接器 > 板对板连接器 > 板对板接头和插座



PCB 连接器组件类型: PCB 安装母端

PCB 安装方向: 垂直

连接器系统: 板对板

Number of Positions: 60

中心线 (间距) : 2.54 mm [.1 in]

## 产品特性

### 产品类型特性

PCB 连接器组件类型	PCB 安装母端
连接器系统	板对板
Sealable	否
连接器和端子端接到	印刷电路板

### 结构特性

行数	2
装载位置数量	52
可堆叠	是
PCB 安装方向	垂直
Number of Positions	60
板对板配置	平行, 正交

### 主体特性

连接器外形	高
-------	---

### 接触件特性

端子布局	矩阵
接合方柱尺寸	.64 mm [.025 in]
	150 – 300 $\mu$ m
端子形状和构造	正方形
端子底板材料	镍

PCB 端子端接区域电镀材料	锡
端子基材	磷青铜
端子接触部电镀材料	金
端子接合区域电镀材料厚度	.254 $\mu\text{m}$ [10 $\mu\text{in}$ ]
端子类型	母端
端子额定电流 (最大值)	3 A

### 端接特性

矩形端接柱体和尾部厚度	.18 mm[.007 in]
矩形端接柱体和尾部宽度	.69 mm[.027 in]
端接柱体和尾部长度的	2.92 mm[.115 in]
PCB 端接方法	通孔 - 焊接

### 机械附件

接合对准	不带
PCB 安装固定	不带
PCB 安装对准	不带
连接器安装类型	板安装

### 壳体特性

接合入口位置	顶部
中心线 (间距)	2.54 mm[.1 in]
壳体颜色	黑色
外壳材料	聚酯 - GF

### 尺寸

连接器长度	76.2 mm[3 in]
连接器高度	8.64 mm[.34 in]
连接器宽度	5.02 mm[.198 in]
Row-to-Row Spacing	2.54 mm[.1 in]
堆叠高度	12.52 mm[.493 in]
PCB 厚度 (建议)	1.4 – 2.4 mm[.05 – .09 in]

### 使用环境

工作温度范围	-65 – 125 °C[-85 – 257 °F]
--------	----------------------------

### 操作/应用

焊接工艺特性	板支座
--------	-----



电路应用

Signal

### 行业标准

UL 阻燃性等级

UL 94V-0

### 包装特性

封装数量

7

封装方法

Tube

### 其他

注释

除了若干有效的位置以外，每个母端的终端均还有四个型腔未装载端子。在插接时，这些空腔有助于母端对齐公端柱。

## 产品合规性

如需合规文档，请访问 [TE 官网产品页面](#)。>

欧盟RoHS指令2011/65/EU

符合

欧盟ELV指令2000/53/EC

符合

中国电器电子产品有害物质限制使用管理办法（China RoHS 2，工业和信息化部携七部委2016年第32号令

没有超出阈值的受限材料

欧盟REACH法规(EC) No. 1907/2006

欧洲化学品管理局最新发布的SvHCs候选清单: 2021年1月 (211)  
SvHCs候选清单的声明更新至: 2021年1月 (211)  
不含REACH SVHC

卤素含量

非低卤素 - 包含 Br 或 Cl &gt; 900 ppm。

焊接工艺能力

波峰焊接可达到 265°C

#### 产品合规免责声明

此信息基于对供应商的合理调查以及TE对供应商提供的信息的现有认知。此信息可能发生变化。经TE确认符合欧盟RoHS的产品编号，产品均质材料中铅、六价铬、汞、PBB、PBDE、DEHP、BBP、DBP和DIBP的最大浓度不超过0.1%，镉的最大浓度不超过0.01%或符合指令2011/65/EU(RoHS2)及其修订指令规定的豁免。根据2011/65/EU指令要求电子电气产品需要进行CE标识。元器件产品通常无需进行CE标识。经TE确认符合欧盟ELV指令的产品编号，产品均质材料中，铅、六价铬和汞的最大浓度不超过0.1%，镉的最大浓度不超过0.01%（按重量计算），或符合指令2000/53/EC(ELV)附录中规定的豁免。关于欧盟REACH法规，TE目前提供的此产品编号的物品中高度关注物质(SVHC)的信息是基于欧洲化学品管理局(ECHA)最新发布的“物品中物质的要求指南”，链接如下：<https://echa.europa.eu/guidance-documents/guidance-on-reach>

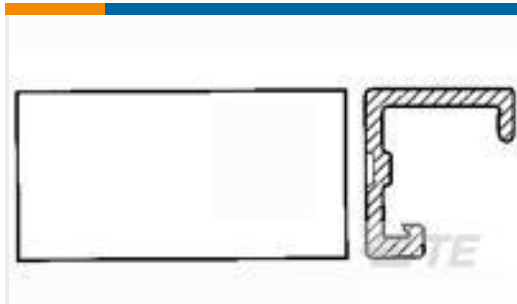
## 配套部件



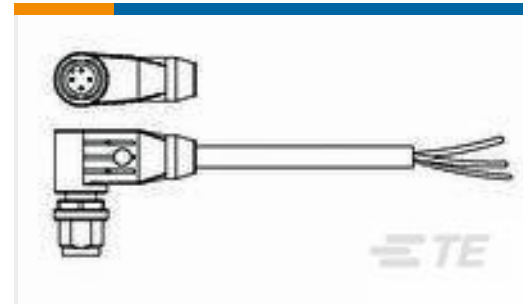
## 该系列中的其他产品 | AMPMODU IV/V



## 客户还购买了



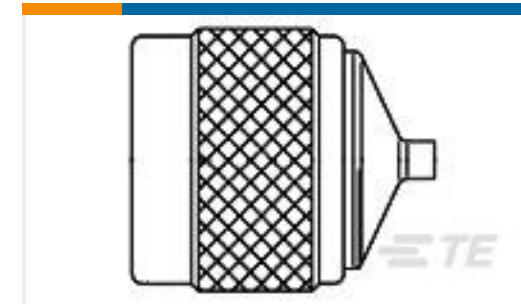
TE 产品编号1-640550-4  
14P MTA100 COVER



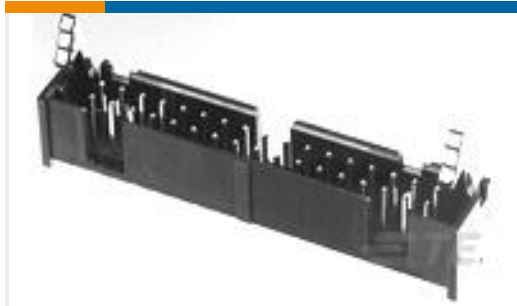
TE 产品编号1-2273098-1  
M12 x 1.0 angled plug pigtail A



TE 产品编号102153-2  
014 UNIV HDR SP 4S 15DP STD



TE 产品编号1057088-1  
3001 7941 00



TE 产品编号104313-4  
020 LOPRO HDR SP 30DP LATCH



TE 产品编号1-87631-0  
14 MODIV HSG DR MRKD .100 POL



TE 产品编号1-1410297-5  
MULTIGIG RT KEY/ESD .8" 180 DEG



TE 产品编号1-1437579-8  
TSS21NG1RA=SW SLIDE R/A TERM

## 文档

### 产品图纸

[60 MODII VRT DR OE 100/115](#)

英文版本

### 数据表/目录页

[AMPMODU\\_INTERCONNECTION\\_SYSTEM\\_SECTION5](#)

英文版本

### 产品规格

#### 应用规格

英文版本

### 产品环境合规性

#### TE 材料声明

英文版本