

7-1546158-9 ✓ 有效

Buchanan | Buchanan 6 Series

TE 内部编号 7-1546158-9

Buchanan 6 Series, Barrier Strips, Tri-Barrier, Printed Circuit Pin, Wire-to-Board, 20 Position, 9.53mm [.375in] Centerline, 1 Row

[在 TE 官网查看>](#)



连接器 > 接线端子和端子排 > 阻隔带



屏蔽带种类: 三层阻隔

底部端接类型: 印刷电路插针

连接器系统: 线到板

Number of Positions: 20

中心线 (间距) : 9.53 mm [.375 in]

产品特性

产品类型特性

产品类型	栅栏端子
块型	带支座的开放底部
连接器系统	线到板
连接器和端子端接到	印刷电路板

结构特性

级数	1
Number of Positions	20
行数	1

电气特征

额定电流 (最大值)	5 A, 25 A
Voltage Rating	300 V, 600 V

主体特性

颜色	黑色
屏蔽带种类	三层阻隔

接触件特性

端子电镀材料	锡
端子材料	铜合金
端子电镀涂层	亮光

端子额定电流 (最大值)	5 A, 25 A
--------------	-----------

端接特性

底部端接类型	印刷电路插针
--------	--------

机械附件

安装角度	垂直
------	----

螺钉头类型	开槽
-------	----

顶部端接类型	扁平组合头
--------	-------

安装插针	带有
------	----

螺钉电镀材料	铬酸锌
--------	-----

螺钉材料	钢
------	---

安装选项	端位置空
------	------

安装套管	带有
------	----

安装耳	带有
-----	----

螺钉尺寸	6-32
------	------

连接器安装类型	板安装
---------	-----

壳体特性

外壳材料	热塑塑料
------	------

中心线 (间距)	9.53 mm [.375 in]
----------	-------------------

尺寸

长度	211.1 mm [8.311 in]
----	---------------------

Wire Size	.3 – 3 mm ²
-----------	------------------------

操作/应用

电路应用	Power
------	-------

行业标准

UL 易燃性等级	UL 94V-0
----------	----------

包装特性

封装数量	50
------	----

封装方法	包装
------	----

其他

注释	其他选项可应要求提供，具体情况请咨询我们的产品信息中心。 , 带白色墨水标记。
----	---

产品合规性

如需合规文档，请访问 [TE 官网产品页面](#)。>

欧盟RoHS指令2011/65/EU	符合
欧盟ELV指令2000/53/EC	符合
中国电器电子产品有害物质限制使用管理办法（China RoHS 2，工业和信息化部携七部委2016年第32号令	没有超出阈值的受限材料
欧盟REACH法规(EC) No. 1907/2006	欧洲化学品管理局最新发布的SvHCs候选清单: 2021年1月（211） SvHCs候选清单的声明更新至: 2021年1月（211） 不含REACH SVHC
卤素含量	低卤素 - 每种匀质材料的 Br、Cl、F、I < 900 ppm。也不含 BFR/CFR/PVC
焊接工艺能力	波峰焊接可达到 265°C

产品合规免责声明

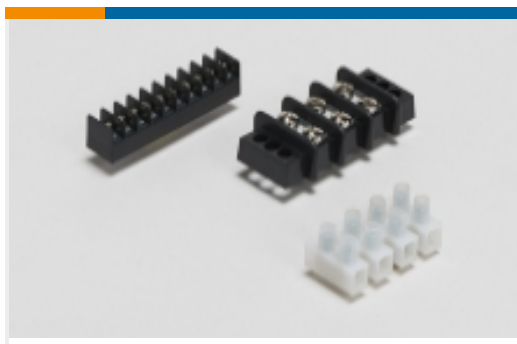
此信息基于对供应商的合理调查以及TE对供应商提供的信息的现有认知。此信息可能发生变化。经TE确认符合欧盟RoHS的产品编号，产品均质材料中铅、六价铬、汞、PBB、PBDE、DEHP、BBP、DBP和DIBP的最大浓度不超过0.1%，镉的最大浓度不超过0.01%或符合指令2011/65/EU(RoHS2)及其修订指令规定的豁免。根据2011/65/EU指令要求电子电气产品需要进行CE标识。元器件产品通常无需进行CE标识。经TE确认符合欧盟ELV指令的产品编号，产品均质材料中，铅、六价铬和汞的最大浓度不超过0.1%，镉的最大浓度不超过0.01%（按重量计算），或符合指令2000/53/EC(ELV)附录中规定的豁免。关于欧盟REACH法规，TE目前提供的此产品编号的物品中高度关注物质（SVHC）的信息是基于欧洲化学品管理局（ECHA）最新发布的“物品中物质的要求指南”，链接如下：<https://echa.europa.eu/guidance-documents/guidance-on-reach>

配套部件



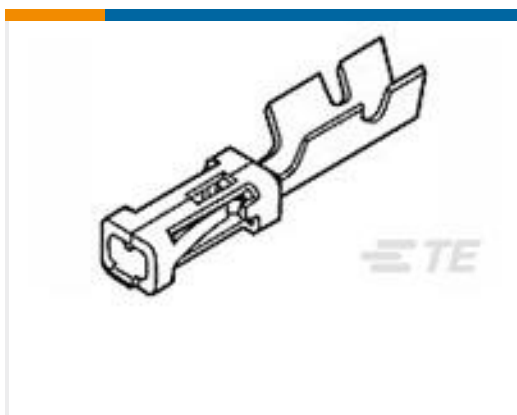
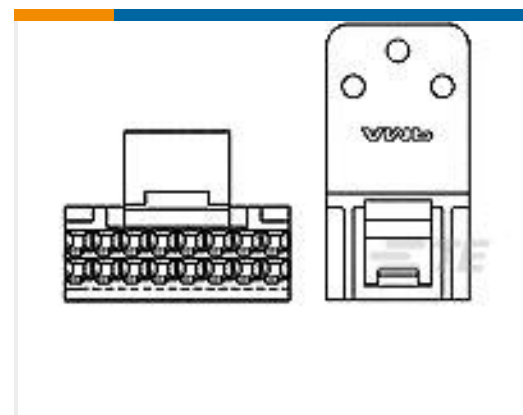
TE 产品编号 5-1437418-6
J6340=JUMPER R T 3/8 40 CKTS

该系列中的其他产品 | [Buchanan 6 Series](#)



阻隔带(258)

客户还购买了

TE 产品编号1-66099-5
III+ PIN,18-16,TIN ,LPTE 产品编号0462-201-20141
DEUTSCH 实芯端子TE 产品编号W6P
WEDGE LOCK, 6P, REC, GRN, DTTE 产品编号114017-ZZ
SEALING PLUG, SIZE 12/16, WHTTE 产品编号1-87309-3
MOD V RECP LPTE 产品编号104422-1
16 MOD IV HSG COMP W/LATCH POLTE 产品编号1-480698-0
02P UMNL PLUG HSG NATL

文档

产品图纸

[6PCV-20-1362=6 SERIES SPECIAL](#)

英文版本

CAD 文件

下载查看

[ENG_CVM_CVM_7-1546158-9_M.2d_dxf.zip](#)

英文版本

3D PDF

3D

下载查看

[ENG_CVM_CVM_7-1546158-9_M.3d_igs.zip](#)

英文版本

下载查看

[ENG_CVM_CVM_7-1546158-9_M.3d_stp.zip](#)

英文版本



数据表/目录页

BUCHANAN TERMINAL BLOCKS CATALOG - BARRIER STRIPS

英文版本