

1-1586039-6 ✓ 有效



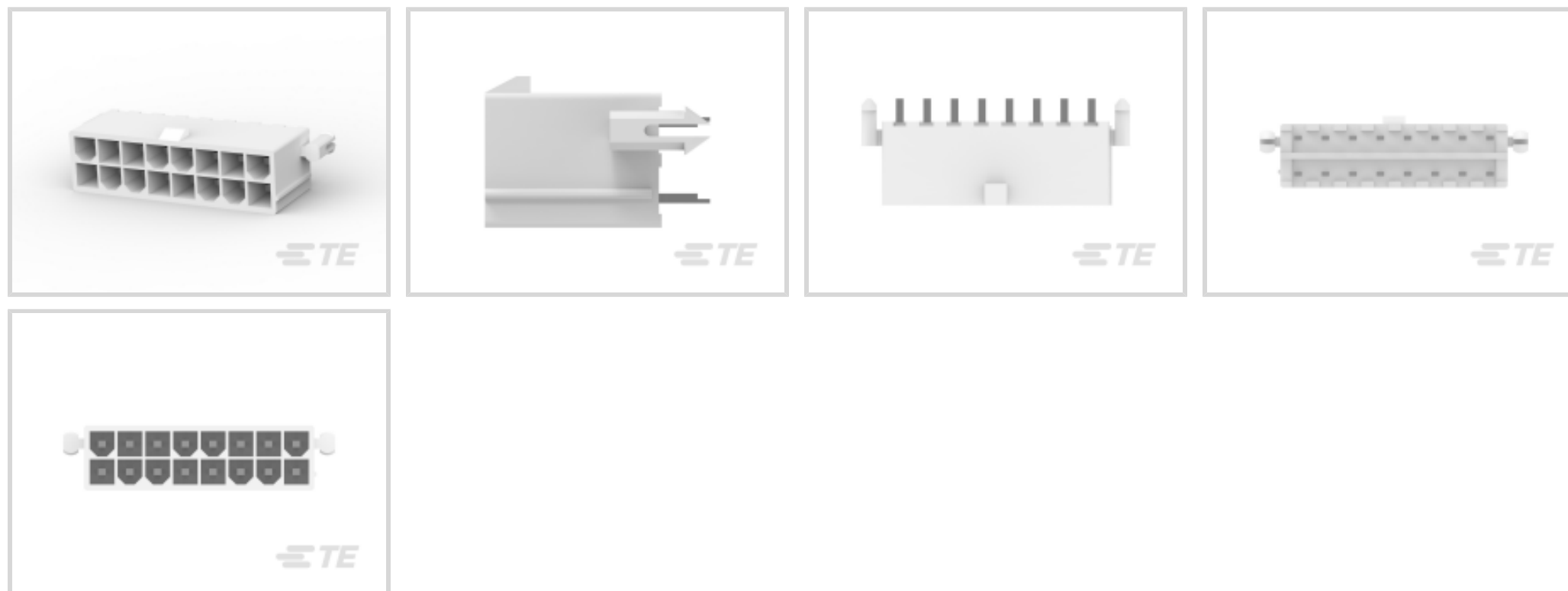
VAL-U-LOK

TE 内部编号 1-1586039-6

Rectangular Power Connectors, Header, Plug, Wire-to-Board, 16 Position, 4.2mm [.165in] Centerline, Printed Circuit Board, UL 94V-2

[在 TE 官网查看>](#)

连接器 > 电源连接器 > 矩形电源 > 矩形电源连接器



矩形电源连接器类型: 公端

连接器和壳体类型: 插头

连接器系统: 线到板

Number of Positions: 16

中心线 (间距) : 4.2 mm [.165 in]

产品特性

产品类型特性

矩形电源连接器类型	公端
连接器和壳体类型	插头
连接器系统	线到板
Sealable	否
连接器和端子端接到	印刷电路板

结构特性

Number of Positions	16
PCB 安装方向	垂直
电源位置数量	16
行数	2

电气特征

Operating Voltage	600 VAC
-------------------	---------

接触件特性

端子布局	直插式, 矩阵
------	---------

端子额定电流 (最大值)	9 A
壳体内部的端子定位力	不带
端子类型	插针
PCB 端子端接区域电镀材料	锡
端子接触部电镀材料	锡
端子接合区域电镀材料厚度	2.03 μm [80 μin]

端接特性

端接柱体和尾部长度的长度	3.5 mm[.138 in]
PCB 端接方法	通孔 - 焊接

机械附件

接合对准类型	键控
接合对准	带有
PCB 安装对准	带有
PCB 安装固定	带有
PCB 安装固定类型	板锁
连接器安装类型	板安装
接合固定	带有
接合固定类型	锁闩

壳体特性

中心线 (间距)	4.2 mm[.165 in]
壳体颜色	土黄色
外壳材料	PA 66

尺寸

绝缘直径 (最大值)	2.39 mm[2.39 in]
Row-to-Row Spacing	4.2 mm[.165 in]
PCB 厚度 (建议)	.07 mm[1.78 in]
宽度	9.75 mm[.384 in]
导线绝缘直径范围	1.2 – 3.1 mm[.047 – .122 in]
高度	12.8 mm[.504 in]
长度	34.8 mm[1.37 in]

使用环境

工作温度范围	-40 – 105 $^{\circ}\text{C}$ [-40 – 221 $^{\circ}\text{F}$]
--------	--

操作/应用

电路应用	Power
------	-------

识别标记

电路识别特性	带有
--------	----

行业标准

UL 阻燃性等级	UL 94V-2
灼热丝额定值	标准件 - 非灼热丝
机构/标准号码	E28476
机构/标准	CSA, UL
UL 等级	获得认可
CSA 文件号	208567
经 VDE 测试	否

包装特性

封装方法	Tray, 盒和托盘
封装数量	135

产品合规性

如需合规文档，请访问 [TE 官网产品页面](#)。>

欧盟RoHS指令2011/65/EU	符合
欧盟ELV指令2000/53/EC	符合
中国电器电子产品有害物质限制使用管理办法（China RoHS 2，工业和信息化部携七部委2016年第32号令	没有超出阈值的受限材料
欧盟REACH法规(EC) No. 1907/2006	欧洲化学品管理局最新发布的SvHCs候选清单: 2021年1月（211） SvHCs候选清单的声明更新至: 2021年1月（211） 不含REACH SVHC
卤素含量	低卤素 - 每种均质材料的 Br、Cl、F、I < 900 ppm。也不含 BFR/CFR/PVC
焊接工艺能力	波峰焊接可达到 265°C

产品合规免责声明

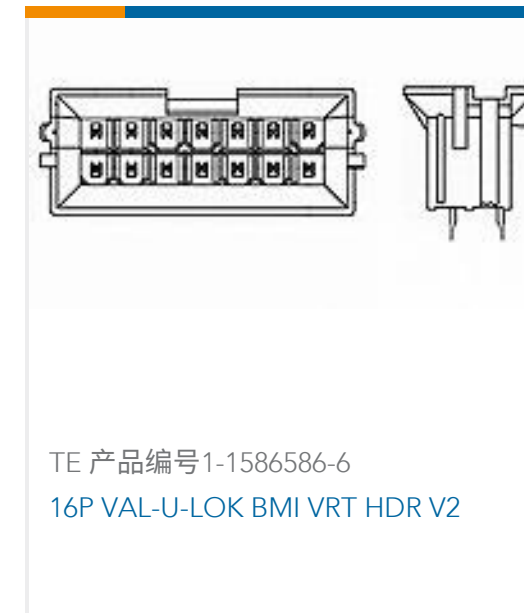
此信息基于对供应商的合理调查以及TE对供应商提供的信息的现有认知。此信息可能发生变化。经TE确认符合欧盟RoHS的产品编号，产品均质材料中铅、六价铬、汞、PBB、PBDE、DEHP、BBP、DBP和DIBP的最大浓度不超过0.1%，镉的最大浓度不超过0.01%或符合指令2011/65/EU(RoHS2)及其修订指令规定的豁免。根据2011/65/EU指令要求电子电气产品需要进行CE标识。元器件产品通常无需进行CE标识。经TE确认符合欧盟ELV指令的产品编号，产品均质材料中，铅、六价铬和汞的最大浓度不超过0.1%，镉的最大浓度不超过0.01%（按重量计算），或符合指令2000/53/EC(ELV)附录中规定的豁免。关于欧盟REACH法规，TE目前提供的此产品编号的物品中高度关注物质(SVHC)的信息是基于欧洲化学品管理局

(ECHA) 最新发布的“物品中物质的要求指南”，链接如下：<https://echa.europa.eu/guidance-documents/guidance-on-reach>

配套部件



客户还购买了



文档

产品图纸

16P VAL-U-LOK VRT HDR W/P V2

英文版本



CAD 文件

[3D PDF](#)

英文版本

[下载查看](#)

[ENG_CVM_1-1586039-6_B.3d_igs.zip](#)

英文版本

[下载查看](#)

[ENG_CVM_1-1586039-6_B.3d_stp.zip](#)

英文版本

[下载查看](#)

[ENG_CVM_1-1586039-6_B.2d_dxf.zip](#)

英文版本

下载CAD文件代表我接受和同意[使用条款](#)。

数据表/目录页

[SOFT_SHELL_PIN_AND_SOCKET_CONNECTORS_CATALOG](#)

英文版本

产品规格

[应用规格](#)

英文版本

机构认证

[UL 报告](#)

英文版本