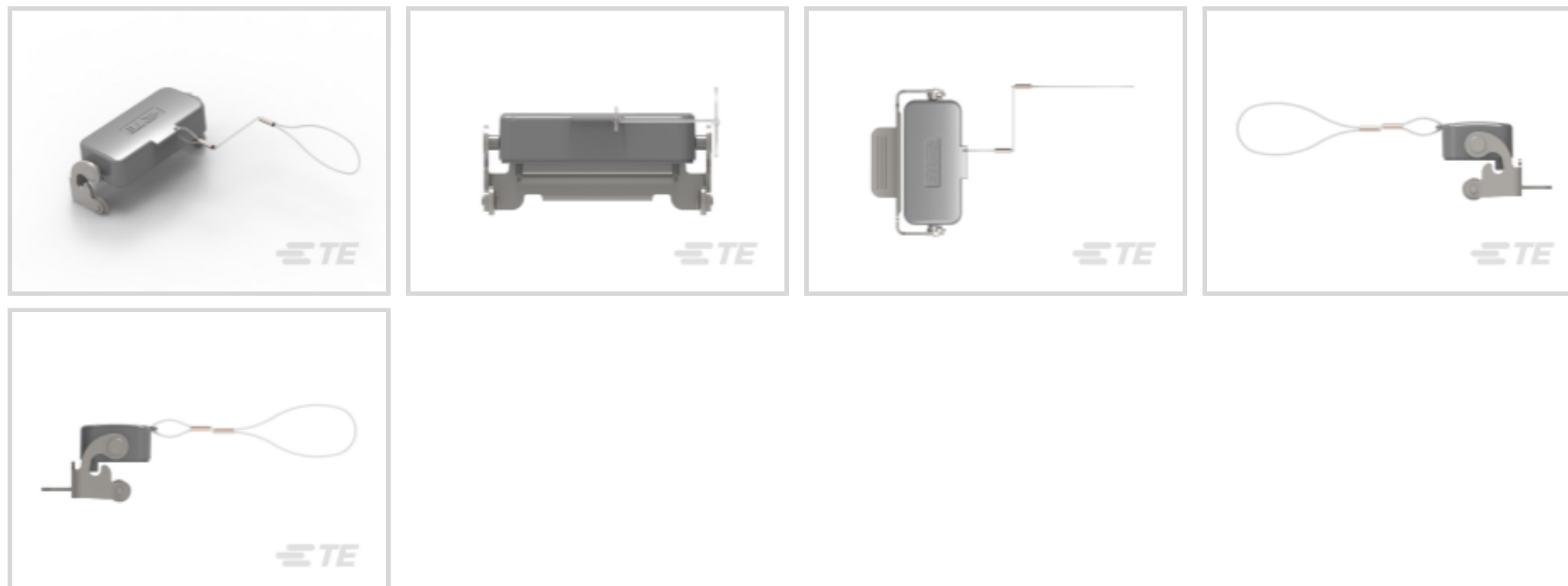




连接器 > 矩形连接器 > 防护罩



护罩和底座连接器产品类型: 外壳

护罩和底座锁闭装置类型: 锁定卡箍

Sealable: 是

电路应用: 电源和信号

产品特性

产品类型特性

产品尺寸	2
护罩和底座连接器产品类型	外壳
Sealable	是

主体特性

材料	压铸铝
----	-----

机械附件

护罩和底座锁闭装置类型	锁定卡箍
-------------	------

使用环境

防腐蚀	是
-----	---

操作/应用

电路应用	电源和信号
------	-------

产品合规性

如需合规文档, 请访问 [TE 官网产品页面](#)。>

欧盟RoHS指令2011/65/EU	符合
--------------------	----

欧盟ELV指令2000/53/EC

未进行合规性审核

中国电器电子产品有害物质限制使用管理办法（China RoHS 2，工业和信息化部携七部委2016年第32号令

没有超出阈值的受限材料

欧盟REACH法规(EC) No. 1907/2006

欧洲化学品管理局最新发布的SvHCs候选清单: 2021年1月 (211)

SvHCs候选清单的声明更新至: 2020年1月 (205)

超过限值的SVHC:

Not Yet Reviewed

卤素含量

尚未进行卤素含量审核

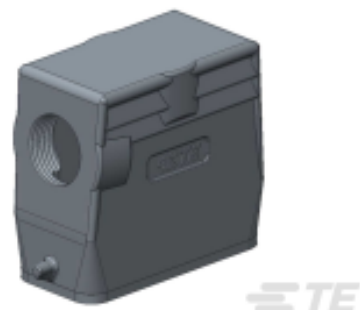
焊接工艺能力

尚未进行焊接工艺可能性审核

产品合规免责声明

此信息基于对供应商的合理调查以及TE对供应商提供的信息的现有认知。此信息可能发生变化。经TE确认符合欧盟RoHS的产品编号，产品均质材料中铅、六价铬、汞、PBB、PBDE、DEHP、BBP、DBP和DIBP的最大浓度不超过0.1%，镉的最大浓度不超过0.01%或符合指令2011/65/EU(RoHS2)及其修订指令规定的豁免。根据2011/65/EU指令要求电子电气产品需要进行CE标识。元器件产品通常无需进行CE标识。经TE确认符合欧盟ELV指令的产品编号，产品均质材料中，铅、六价铬和汞的最大浓度不超过0.1%，镉的最大浓度不超过0.01%（按重量计算），或符合指令2000/53/EC(ELV)附录中规定的豁免。关于欧盟REACH法规，TE目前提供的此产品编号的物品中高度关注物质(SVHC)的信息是基于欧洲化学品管理局(ECHA)最新发布的“物品中物质的要求指南”，链接如下：<https://echa.europa.eu/guidance-documents/guidance-on-reach>

配套部件

TE 产品编号 T1319100121-000
H10A-TS-PG21TE 产品编号 T1319100116-000
H10A-TS-PG16TE 产品编号 T1319100125-000
H10A-TS-M25TE 产品编号 T1319100220-000
H10A-TS-2M20TE 产品编号 T1329100113-000
H10A-TG-PG13.5TE 产品编号 T1329100116-000
H10A-TG-PG16TE 产品编号 T1329100116-100
H10A-TG-M16TE 产品编号 T1329100120-000
H10A-TG-M20



TE 产品编号 T1329100121-000
H10A-TG-PG21



TE 产品编号 T1329100125-000
H10A-TG-M25



TE 产品编号 T1329100213-000
H10A-TG-2PG13.5



TE 产品编号 T1329100220-000
H10A-TG-2M20



TE 产品编号 T1329107112-000
H10A-TG-NPT1/2



TE 产品编号 T13X9100111-000
H10A-T-PG11



TE 产品编号 T13X9100120-000
H10A-T-M20

该系列中的其他产品 | HDC IP65



矩形连接器护罩和底座(1258)

客户还购买了



TE 产品编号 T3609200122-000
DLX-20-MB

TE 产品编号 S4106157050-000
RPC-M12-FS-5CON-BP-5.0SH

TE 产品编号 S4116156003-000
RPC-M12-MS-5CON-BP-0.3SH

TE 产品编号 S4116156010-000
RPC-M12-MS-5CON-BP-1.0SH

TE 产品编号 S4116156015-000
RPC-M12-MS-5CON-BP-1.5SH

TE 产品编号 S4116156020-000
RPC-M12-MS-5CON-BP-2.0SH

TE 产品编号 S4116156050-000
RPC-M12-MS-5CON-BP-5.0SH

TE 产品编号 S4166156003-000
RPC-M12-5MS-0.3SH-M12-5FS-BP



文档

产品图纸

[H10A-KDTMS](#)

英文版本

CAD 文件

[3D PDF](#)

3D

[下载查看](#)

[ENG_CVM_CVM_T1019101201-001_A.2d_dxf.zip](#)

英文版本

[下载查看](#)

[ENG_CVM_CVM_T1019101201-001_A.3d_igs.zip](#)

英文版本

[下载查看](#)

[ENG_CVM_CVM_T1019101201-001_A.3d_stp.zip](#)

英文版本

下载CAD文件代表我接受和同意[使用条款](#)。

数据表/目录页

[HEAVY DUTY CONNECTORS](#)

英文版本

产品规格

[应用规格](#)

英文版本