



线束 > 互连器件 > 焊接套管屏蔽终结器



焊接套管屏蔽焊锡环产品类型: **屏蔽焊锡环**

工作温度 (最大值): 200 °C

原始内径 (最小值): 6.99 mm [.275 in]

收缩后内径 (最大值): 4.32 mm [.17 in]

预装引线: **是**

## 产品特性

### 产品类型特性

接头类型	屏蔽终结器
温度标识类型	可熔环
温度标识	是
焊接套管屏蔽焊锡环产品类型	屏蔽焊锡环

### 结构特性

预装引线类型	AS22759/91-22-9
预装引线	是

### 主体特性

引线颜色	白色
引线电镀材料	镍
引线分股	绞线

### 端接特性

端接方法	焊接
------	----

### 尺寸

预装引线尺寸	.38 mm <sup>2</sup>
电介质外径 (最大值)	6.9 mm [.272 in]
屏蔽外径 (最小值)	4.3 mm [.17 in]
总长	19.1 mm [.75 in]

绝缘套管外径	6.9 mm[.27 in]
原始内径（最小值）	6.99 mm[.275 in]
收缩后内径（最大值）	4.32 mm[.17 in]

### 使用环境

工作温度（最大值）	200 °C
电阻属性	浸入保护
电线温度（最大值）	150 °C

### 行业标准

符合政府资质	否
--------	---

### 产品合规性

如需合规文档，请访问 [TE 官网产品页面](#)。>

欧盟RoHS指令2011/65/EU	符合
欧盟ELV指令2000/53/EC	符合
中国电器电子产品有害物质限制使用管理办法（China RoHS 2，工业和信息化部携七部委2016年第32号令	没有超出阈值的受限材料
欧盟REACH法规(EC) No. 1907/2006	欧洲化学品管理局最新发布的SvHCs候选清单: 2021年1月（211） SvHCs候选清单的声明更新至: 2021年1月（211） 不含REACH SVHC
卤素含量	超出范围 - 不受卤素要求的限制
焊接工艺能力	不适合采用焊接工艺

#### 产品合规免责声明

此信息基于对供应商的合理调查以及TE对供应商提供的信息的现有认知。此信息可能发生变化。经TE确认符合欧盟RoHS的产品编号，产品均质材料中铅、六价铬、汞、PBB、PBDE、DEHP、BBP、DBP和DIBP的最大浓度不超过0.1%，镉的最大浓度不超过0.01%或符合指令2011/65/EU(RoHS2)及其修订指令规定的豁免。根据2011/65/EU指令要求电子电气产品需要进行CE标识。元器件产品通常无需进行CE标识。经TE确认符合欧盟ELV指令的产品编号，产品均质材料中，铅、六价铬和汞的最大浓度不超过0.1%，镉的最大浓度不超过0.01%（按重量计算），或符合指令2000/53/EC(ELV)附录中规定的豁免。关于欧盟REACH法规，TE目前提供的此产品编号的物品中高度关注物质（SVHC）的信息是基于欧洲化学品管理局（ECHA）最新发布的“物品中物质的要求指南”，链接如下：<https://echa.europa.eu/guidance-documents/guidance-on-reach>

### 配套部件

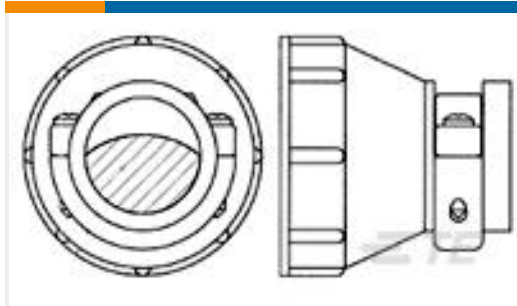


TE 产品编号 CJ2087-000  
HL2010E-KIT-120V

## 客户还购买了



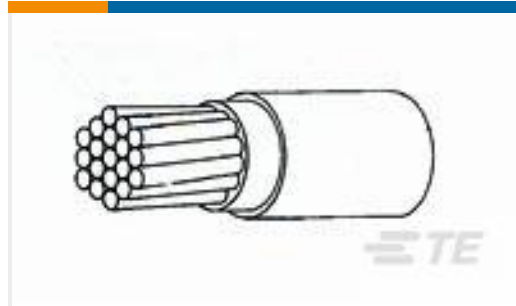
TE 产品编号206708-1  
CPC PLUG ASSEMBLY SIZE 13-9



TE 产品编号182663-1  
13 SIZE CPC STD CLAMP



TE 产品编号F99802-000  
S200-3-W1-22-9



TE 产品编号2820093010  
44A0111-16-9



TE 产品编号2160263005  
55A0111-24-9



TE 产品编号242489-000  
CWT-3811



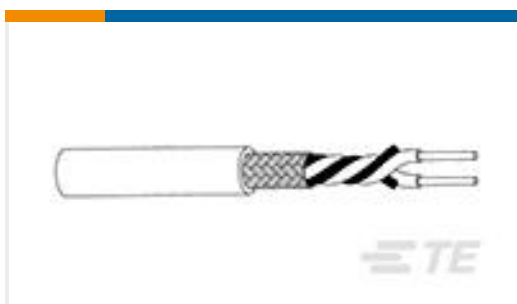
TE 产品编号2101677-1  
RCPT,7 POS,Sz105 w/SOLDER CUPS,  
140 POL



TE 产品编号219271-000  
S02-15-R



TE 产品编号1617084-6  
SR-7608 = M39016/40-008



TE 产品编号180972-001  
2526D1114-9

## 文档

### 产品图纸

[S200-5-W1-22-9](#)

英文版本

### 数据表/目录页

[Raychem S200 Shield Terminators](#)

英文版本