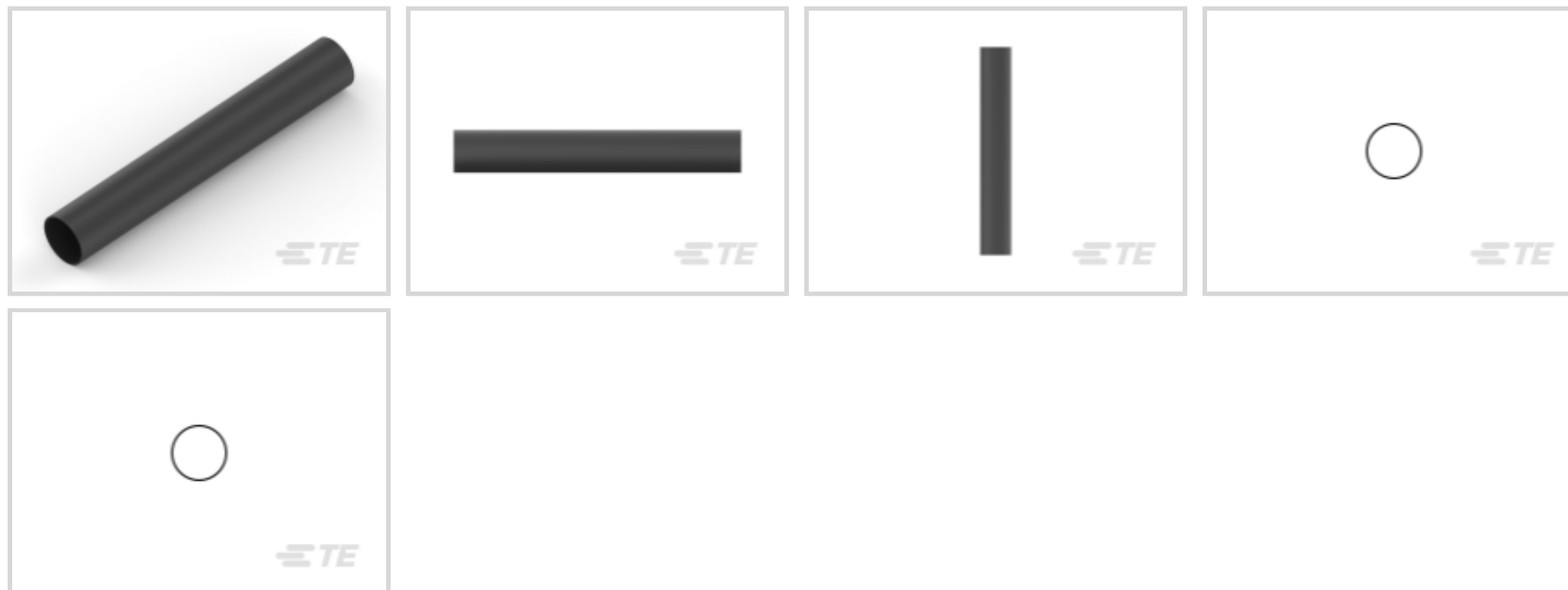




热缩管



主要产品颜色: 黑色

墙面类型: 双

原始内径 (最小值) : 9 mm [.354 in]

收缩后内径 (最大值): 3 mm [.118 in]

收缩率: 3:1

产品特性

产品类型特性

产品系列	ATUM
墙面类型	双

电气特征

电压 (最大值)	.6 kV
----------	-------

主体特性

流体类型	化学制品/溶剂, 柴油, 润滑油, 液压油, 航空用燃料, 解冻液
主要产品颜色	黑色
收缩率	3:1
主要产品材料	辐照改性聚烯烃
灵活性	半柔性

尺寸

恢复的壁厚 (公差)	.3 mm[.012 in]
切割长度	50 mm[1.969 in]
恢复的壁厚 (标称)	1.4 mm[.055 in]

原始内径 (最小值)	9 mm[.354 in]
收缩后内径 (最大值)	3 mm[.118 in]
热缩管尺寸范围	3 – 9 mm[.118 – .354 in]

使用环境

收缩温度 (最小值)	80 °C
流体阻力	湿度, 防喷溅, 防溅
热缩管易燃性	阻燃
工组温度范围	-55 – 110 °C
热缩管电阻	机械损害, 液体
收缩温度	110 °C

产品供货情况

适用区域	全球, 全球
------	--------

包装特性

封装方法	Box
------	-----

其他

符合低释气要求	否
产品来源	捷克共和国

产品合规性

如需合规文档, 请访问 [TE 官网产品页面](#)。>

欧盟RoHS指令2011/65/EU	符合
欧盟ELV指令2000/53/EC	符合
中国电器电子产品有害物质限制使用管理办法 (China RoHS 2, 工业和信息化部携七部委2016年第32号令)	没有超出阈值的受限材料
欧盟REACH法规(EC) No. 1907/2006	欧洲化学品管理局最新发布的SvHCs候选清单: 2021年1月 (211) SvHCs候选清单的声明更新至: 2021年1月 (211) 不含REACH SVHC
卤素含量	非低卤素 - 包含 Br 或 Cl > 900 ppm。
焊接工艺能力	不适合采用焊接工艺

产品合规免责声明

此信息基于对供应商的合理调查以及TE对供应商提供的信息的现有认知。此信息可能发生变化。经TE确认符合欧盟RoHS的产品编号, 产品均质材料中铅、六价铬、汞、PBB、PBDE、DEHP、BBP、DBP和DIBP的最大浓度不超过 0.1%, 镉的最大浓度不超过 0.01%或符合指令2011/65/EU(RoHS2)及其修订指令规定的豁免。根据2011/65/EU 指令要求电子电气产品需要进

行 CE 标识。元器件产品通常无需进行CE 标识。经 TE 确认符合欧盟 ELV 指令的产品编号，产品均质材料中，铅、六价铬和汞的最大浓度不超过0.1%，镉的最大浓度不超过 0.01%（按重量计算），或符合指令 2000/53/EC (ELV) 附录中规定的豁免。关于欧盟REACH法规，TE 目前提供的此产品编号的物品中高度关注物质（SVHC）的信息是基于欧洲化学品管理局（ECHA）最新发布的“物品中物质的要求指南”，链接如下：<https://echa.europa.eu/guidance-documents/guidance-on-reach>

配套部件



TE 产品编号 CJ2087-000
HL2010E-KIT-120V



TE 产品编号 EG1114-000
CV1981-ST-230V1600W-EU

客户还购买了



TE 产品编号183075-1
SQUARE FLG.23-24STD.SEX SRS 1



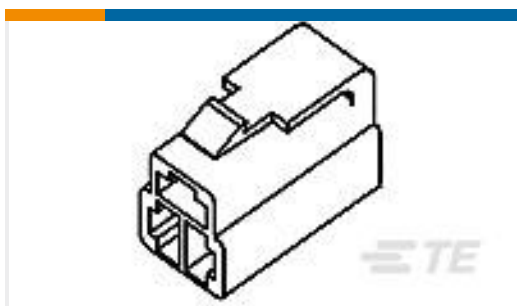
TE 产品编号66098-8
III+ PIN,18-16,15AU/FL,STRIP



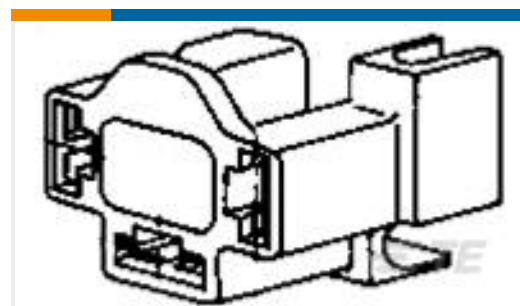
TE 产品编号1-2141324-1
6POS, MCON 1.2 LL TAB SEALED
COD A



TE 产品编号1718762-1
MCON 1.2 LL TAB SWS SN



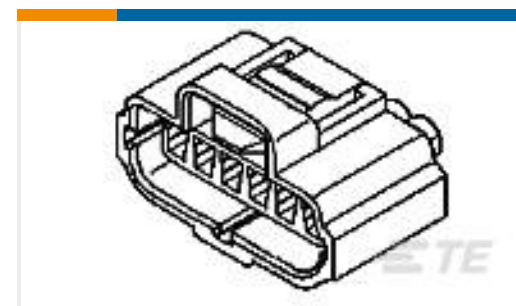
TE 产品编号172132-1
FF 250 PLUG HSG 3P NYLON NAT



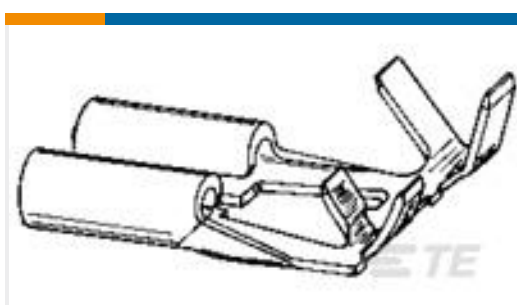
TE 产品编号180913
FF 250 REC HSG 3P NYLON NAT



TE 产品编号770006-3
UMNL II SOK PTPPHBZ



TE 产品编号184060-1
6 POS./6 CIRC PLUG ASSY, KEY A



TE 产品编号180373-2
FF 312 REC 1-2.5MM2 TPBR



TE 产品编号NB09866001
ATUM-19/6-0-60MM

文档

数据表/目录页

[ATUM Pages from 9-1773447-9](#)



英文版本

产品规格

产品规格

英文版本