



Raychem

TE 内部编号 EM3653-000

Splices, SolderShield Splice Kit, Splice, Sealable, Splice Capacity 2, Splice Kit, Nickel-Plated, Immersion Resistant Splice, Bag/Box, Splice

[在 TE 官网查看>](#)

端子和接头 > 接头



接头产品类型: 焊接式屏蔽接线管套件

端子和接头类型: 接头

Sealable: 是

对接能力: 2

接头特性: 接头套件

产品特性

产品类型特性

接头产品类型	焊接式屏蔽接线管套件
Sealable	是
接头类型	防水接头
锯齿	否
接头附件类型	接头
接头压线筒类型	闭式压线筒
接头导线/电缆类型	屏蔽电缆
Insulated	Yes

结构特性

对接能力	2
------	---

主体特性

接头特性	接头套件
接头材料	镀镍

接触件特性

端子和接头类型	接头
---------	----

使用环境

绝缘要求	完全绝缘
------	------

工作温度范围	-65 – 150 °C[-85 – 302 °F]
--------	----------------------------

操作/应用

重载	否
----	---

行业标准

符合政府资质的接头	否
-----------	---

包装特性

接头包装方式	袋/盒
--------	-----

产品合规性

如需合规文档，请访问 [TE 官网产品页面](#)。>

欧盟RoHS指令2011/65/EU	符合
欧盟ELV指令2000/53/EC	符合
中国电器电子产品有害物质限制使用管理办法（China RoHS 2，工业和信息化部携七部委2016年第32号令	没有超出阈值的受限材料
欧盟REACH法规(EC) No. 1907/2006	欧洲化学品管理局最新发布的SvHCs候选清单: 2021年1月（211） SvHCs候选清单的声明更新至: 2021年1月（211） 不含REACH SVHC
卤素含量	不含 BFR/CFR/PVC - 但其他来源中的 Br或 Cl > 900 ppm。
焊接工艺能力	不适合采用焊接工艺

产品合规免责声明

此信息基于对供应商的合理调查以及TE对供应商提供的信息的现有认知。此信息可能发生变化。经TE确认符合欧盟RoHS的产品编号，产品均质材料中铅、六价铬、汞、PBB、PBDE、DEHP、BBP、DBP和DIBP的最大浓度不超过0.1%，镉的最大浓度不超过0.01%或符合指令2011/65/EU(RoHS2)及其修订指令规定的豁免。根据2011/65/EU指令要求电子电气产品需要进行CE标识。元器件产品通常无需进行CE标识。经TE确认符合欧盟ELV指令的产品编号，产品均质材料中，铅、六价铬和汞的最大浓度不超过0.1%，镉的最大浓度不超过0.01%（按重量计算），或符合指令2000/53/EC(ELV)附录中规定的豁免。关于欧盟REACH法规，TE目前提供的此产品编号的物品中高度关注物质(SVHC)的信息是基于欧洲化学品管理局(ECHA)最新发布的“物品中物质的要求指南”，链接如下：<https://echa.europa.eu/guidance-documents/guidance-on-reach>

配套部件



TE 产品编号 CJ2087-000
HL2010E-KIT-120V

客户还购买了



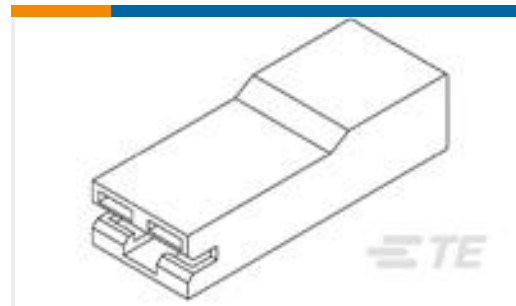
TE 产品编号 144270-4
HE13/HE14 IDC 母端, SRRA, AWG24



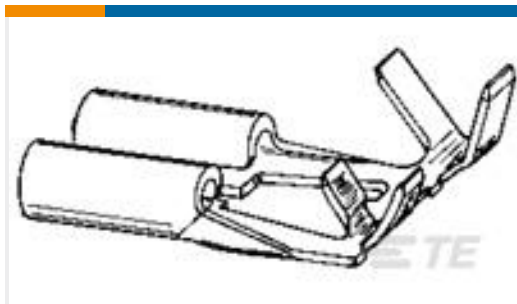
TE 产品编号 1380089-1
PL MKIII L.I.F 250 REC>1.0/2.5 MM2 BR



TE 产品编号 1380088-1
PL MKIII L.I.F 250 REC 0.5/1.0 MM2 BR



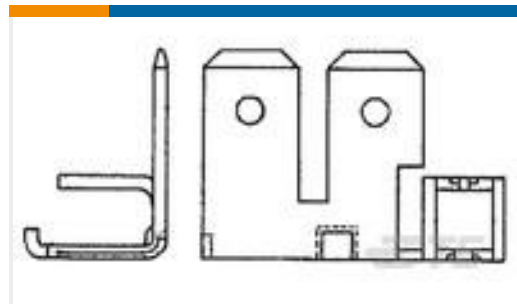
TE 产品编号 521120-7
PL 250 HOUSING RECEPTACLE
NYLON 6/6



TE 产品编号 160871-6
FF 250 REC TERMINAL FLAG 20-17
TPBR



TE 产品编号 2150441-2
OCEAN_2.0_Applicator-E-090F140F



TE 产品编号 444070-2
TERMINAL BOARD INS DISPLAC 6.3
TAB BR



TE 产品编号 454575-2
BLADE, SHEAR



TE 产品编号 F80600-000
B-152-9004

文档

产品图纸

[D-150-0249-RT](#)

英文版本

数据表/目录页

[1654025_Sec8_D-150_D-500_DK-621](#)

英文版本

[Harness Repair Products Quick Reference Guide](#)

英文版本

