



线束 > 互连器件 > 焊接套管屏蔽终结器



焊接套管屏蔽焊锡环产品类型: **导线端接器**

工作温度 (最大值): 150 °C

原始内径 (最小值): 2.92 mm [.114 in]

收缩后内径 (最大值): .76 mm [.03 in]

预装引线: 否

## 产品特性

### 产品类型特性

接头类型	焊接套管
焊接套管屏蔽焊锡环产品类型	导线端接器

### 结构特性

预装引线	否
------	---

### 尺寸

原始内径 (最小值)	2.92 mm [.114 in]
收缩后内径 (最大值)	.76 mm [.03 in]
Wire Size	22 – 20 AWG

### 使用环境

工作温度 (最大值)	150 °C
电线温度 (最大值)	125 °C

## 产品合规性

如需合规文档, 请访问 [TE 官网产品页面](#)。>

欧盟RoHS指令2011/65/EU	不符合
欧盟ELV指令2000/53/EC	不符合
中国电器电子产品有害物质限制使用管理办法 (China RoHS 2, 工	受限材料超出阈值

## 工业和信息化部携七部委2016年第32号令

欧盟REACH法规(EC) No. 1907/2006

欧洲化学品管理局最新发布的SvHCs候选清单: 2021年1月 (211)

SvHCs候选清单的声明更新至: 2021年1月 (211)

超过限值的SVHC:

Pb (37% in Solder)

物品安全使用说明:

使用本产品时不要进食、饮水或吸烟。作业后彻底清洗。如果可能,请回收再利用,如需废弃处置,请遵守当地有关法规。

卤素含量

不含 BFR/CFR/PVC - 但其他来源中的 Br 或 Cl &gt; 900 ppm。

焊接工艺能力

不适合采用焊接工艺

## 产品合规免责声明

此信息基于对供应商的合理调查以及TE对供应商提供的信息的现有认知。此信息可能发生变化。经TE确认符合欧盟RoHS的产品编号,产品均质材料中铅、六价铬、汞、PBB、PBDE、DEHP、BBP、DBP和DIBP的最大浓度不超过0.1%,镉的最大浓度不超过0.01%或符合指令2011/65/EU(RoHS2)及其修订指令规定的豁免。根据2011/65/EU指令要求电子电气产品需要进行CE标识。元器件产品通常无需进行CE标识。经TE确认符合欧盟ELV指令的产品编号,产品均质材料中,铅、六价铬和汞的最大浓度不超过0.1%,镉的最大浓度不超过0.01%(按重量计算),或符合指令2000/53/EC(ELV)附录中规定的豁免。关于欧盟REACH法规,TE目前提供的此产品编号的物品中高度关注物质(SVHC)的信息是基于欧洲化学品管理局(ECHA)最新发布的“物品中物质的要求指南”,链接如下:<https://echa.europa.eu/guidance-documents/guidance-on-reach>

## 配套部件



TE 产品编号 CJ2087-000  
HL2010E-KIT-120V

## 客户还购买了



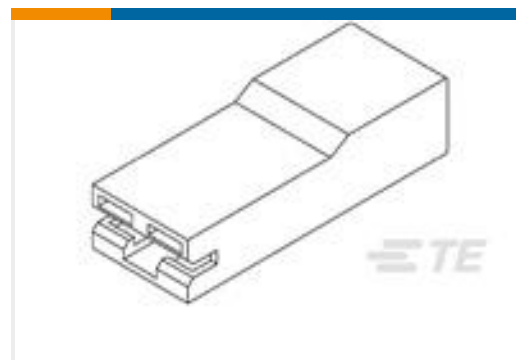
TE 产品编号144270-4  
HE13/HE14 IDC 母端, SRRA, AWG24



TE 产品编号1380089-1  
PL MKIII L.I.F 250 REC>1.0/2.5 MM2 BR



TE 产品编号1380088-1  
PL MKIII L.I.F 250 REC 0.5/1.0 MM2 BR



TE 产品编号521120-7  
PL 250 HOUSING RECEPTACLE  
NYLON 6/6



## 文档

### 产品图纸

[D-128-0042](#)

[英文版本](#)

### 数据表/目录页

[Raychem Electrical Interconnect Products](#)

[英文版本](#)