

7-1194758-0 ✓ 有效

Raychem

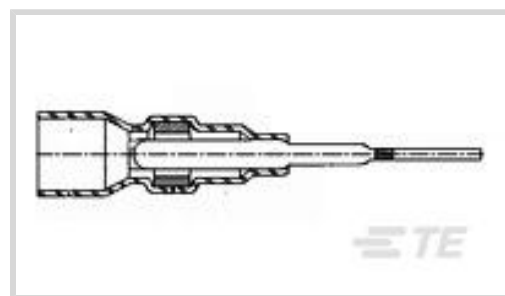
TE 内部编号 601164-000

Shielded Contacts, Terminator, Insulated Wire, Socket, 20 –  
22AWG Wire Size, .5 – .34mm<sup>2</sup> Wire Size

[在 TE 官网查看>](#)



线束 > 互连器件 > 屏蔽触点



屏蔽触点产品类型: **端接器**

屏蔽触点线缆类型: **绝缘导线**

屏蔽触点种类: **插座, 插座**

Wire Size: .5 – .34 mm<sup>2</sup>

## 产品特性

### 产品类型特性

屏蔽触点产品类型	端接器
屏蔽触点线缆类型	绝缘导线

### 接触件特性

屏蔽触点种类	插座, 插座
--------	--------

### 端接特性

端接方法	焊接
------	----

### 尺寸

Wire Size	.5 – .34 mm <sup>2</sup>
-----------	--------------------------

### 使用环境

工作温度 (最大值)	150 °C
------------	--------

### 行业标准

符合政府资质	否
--------	---

## 产品合规性

[如需合规文档, 请访问 TE 官网产品页面。>](#)

欧盟RoHS指令2011/65/EU	不符合
欧盟ELV指令2000/53/EC	不符合
中国电器电子产品有害物质限制使用管理办法 (China RoHS 2, 工业和信息化部携七部委2016年第32号令)	受限材料超出阈值

欧盟REACH法规(EC) No. 1907/2006

欧洲化学品管理局最新发布的SvHCs候选清单: 2021年1月 (211)

SvHCs候选清单的声明更新至: 2021年1月 (211)

超过限值的SVHC:

Pb (37% in Solder)

物品安全使用说明:

使用本产品时不要进食、饮水或吸烟。作业后彻底清洗。如果可能, 请回收再利用, 如需废弃处置, 请遵守当地有关法规。

卤素含量

不含 BFR/CFR/PVC - 但其他来源中的 Br 或 Cl > 900 ppm。

焊接工艺能力

不适合采用焊接工艺

#### 产品合规免责声明

此信息基于对供应商的合理调查以及TE对供应商提供的信息的现有认知。此信息可能发生变化。经TE确认符合欧盟RoHS的产品编号, 产品均质材料中铅、六价铬、汞、PBB、PBDE、DEHP、BBP、DBP和DIBP的最大浓度不超过0.1%, 镉的最大浓度不超过0.01%或符合指令2011/65/EU(RoHS2)及其修订指令规定的豁免。根据2011/65/EU指令要求电子电气产品需要进行CE标识。元器件产品通常无需进行CE标识。经TE确认符合欧盟ELV指令的产品编号, 产品均质材料中, 铅、六价铬和汞的最大浓度不超过0.1%, 镉的最大浓度不超过0.01% (按重量计算), 或符合指令2000/53/EC(ELV)附录中规定的豁免。关于欧盟REACH法规, TE目前提供的此产品编号的物品中高度关注物质(SVHC)的信息是基于欧洲化学品管理局(ECHA)最新发布的“物品中物质的要求指南”, 链接如下: <https://echa.europa.eu/guidance-documents/guidance-on-reach>

## 配套部件



TE 产品编号 CJ2087-000  
HL2010E-KIT-120V

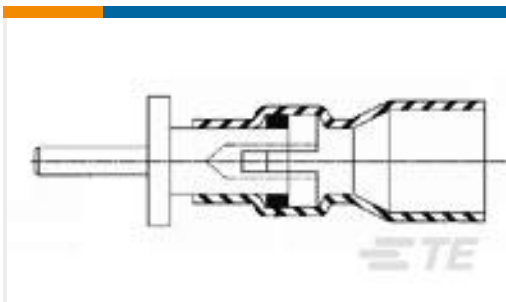
## 客户还购买了



TE 产品编号 1-88637-0  
018 HOUSING FFC RCPT DR 100CL



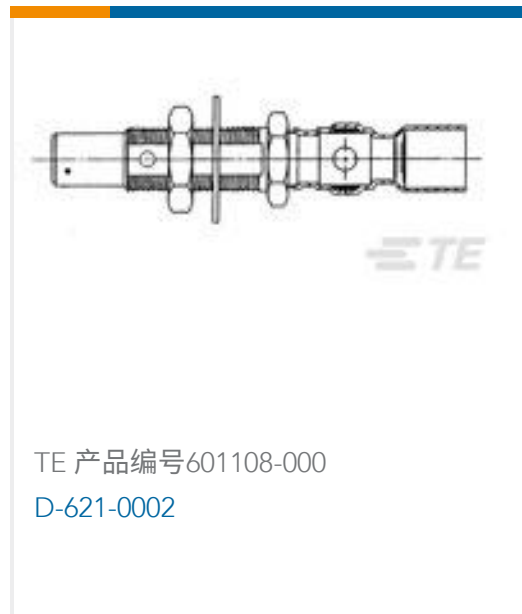
TE 产品编号 YDTS20T25-24PNV001  
RECP ASSY



TE 产品编号 601045-000  
D-607-03



TE 产品编号 1693797-1  
CURING FIXT, PLUG



## 文档

### 产品图纸

[D-607-18](#)

英文版本

### 数据表/目录页

[1654025\\_Sec8\\_D-607\\_B-046](#)

英文版本

[Raychem Electrical Interconnect Products](#)

英文版本