

W23-X1A1G-20 ✓ 有效

Potter & Brumfield | Potter & Brumfield W23-31

TE 内部编号 6-1393246-8

Potter & Brumfield W23-31, Circuit Breakers, Thermal, Series Trip,
Blk w/White Amp Rate Mark & White Trip Band Button Color,
240VAC Voltage Rating AC

[在 TE 官网查看>](#)



继电器、接触器和开关 > 断路器



断路器类型: 热控

电路功能: 串联跳闸

照明: 否

按钮颜色: 带白色安培额定值标记和白色跳闸波段的排

交流额定电压: 240 VAC

产品特性

产品类型特性

断路器种类	推挽式按钮
发光类型	不发光
产品类型	断路器
致动器类型	推挽式
断路器类型	热控
照明	否

结构特性

	.375 - .386 (直径) in
接地开关	不带
电路功能	串联跳闸

电气特征

交流额定电压	240 VAC
直流额定电压	50 VDC
断路器额定电流	20 A
中断能力	1000A @ 50VDC or 120VAC

主体特性

按钮颜色	带白色安培额定值标记和白色跳闸波段的排
------	---------------------

接触件特性



电极配置	1
200% 时的动作时间	6 – 22 seconds

端接特性

断路器端接类型	8-32 螺钉 90° (互装)
---------	------------------

机械附件

安装五金件封装	已装配至衬套
安装选项	两个六角螺母/锁紧垫圈
安装套管	3/8 - 24 螺纹衬套, .375" [9.53 mm] 长, 银色
断路器安装类型	面板安装

产品合规性

如需合规文档, 请访问 [TE 官网产品页面](#)。>

欧盟RoHS指令2011/65/EU	符合
欧盟ELV指令2000/53/EC	不符合
中国电器电子产品有害物质限制使用管理办法 (China RoHS 2, 工业和信息化部携七部委2016年第32号令)	没有超出阈值的受限材料
欧盟REACH法规(EC) No. 1907/2006	<p>欧洲化学品管理局最新发布的SvHCs候选清单: 2021年1月 (211)</p> <p>SvHCs候选清单的声明更新至: 2021年1月 (211)</p> <p>超过限值的SVHC:</p> <p>Cadmium oxide (5.1% in Component)</p> <p>物品安全使用说明: 使用所需的个人防护装备。使用本产品时不要进食、饮水或吸烟。如果可能, 请回收再利用, 如需废弃处置, 请遵守当地有关法规。</p>
卤素含量	低卤素 - 每种匀质材料的 Br、Cl、F、I < 900 ppm。也不含 BFR/CFR/PVC
焊接工艺能力	不适合采用焊接工艺

产品合规免责声明

此信息基于对供应商的合理调查以及TE对供应商提供的信息的现有认知。此信息可能发生变化。经TE确认符合欧盟RoHS的产品编号, 产品均质材料中铅、六价铬、汞、PBB、PBDE、DEHP、BBP、DBP和DIBP的最大浓度不超过0.1%, 镉的最大浓度不超过0.01%或符合指令2011/65/EU(RoHS2)及其修订指令规定的豁免。根据2011/65/EU指令要求电子电气产品需要进行CE标识。元器件产品通常无需进行CE标识。经TE确认符合欧盟ELV指令的产品编号, 产品均质材料中, 铅、六价铬和汞的最大浓度不超过0.1%, 镉的最大浓度不超过0.01% (按重量计算), 或符合指令2000/53/EC (ELV) 附录中规定的豁免。关于欧盟REACH法规, TE目前提供的此产品编号的物品中高度关注物质 (SVHC) 的信息是基于欧洲化学品管理局 (ECHA) 最新发布的“物品中物质的要求指南”, 链接如下: <https://echa.europa.eu/guidance-documents/guidance-on-reach>

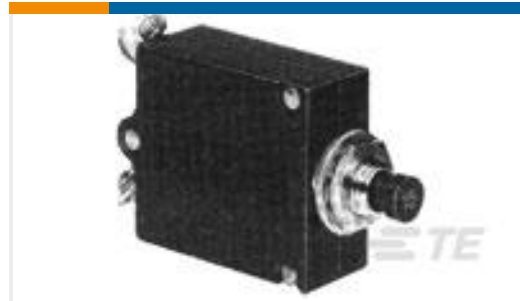
配套部件



TE 产品编号 2-320568-2
TERM, RT, PIDG IR, 12, #8



TE 产品编号 35152
TERMINAL,PIDG SPD 12-10 8



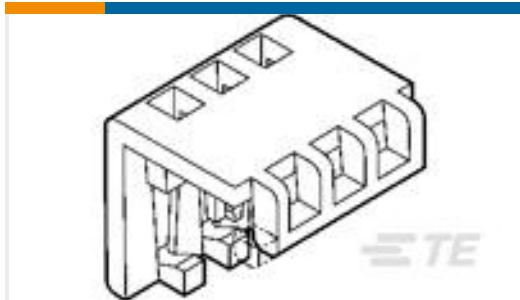
TE 产品编号 2-1423678-0
W23-X1A1A-20=CKTBKR,THERM,PB, SCW,BUSH

该系列中的其他产品 | Potter & Brumfield W23-31



断路器(34)

客户还购买了



TE 产品编号1-643075-6
16P MTA100 MOLDED COVER



TE 产品编号1757819-9
AMPLIMITE,ASY,PLUG,STD,109,ZN,4, CT



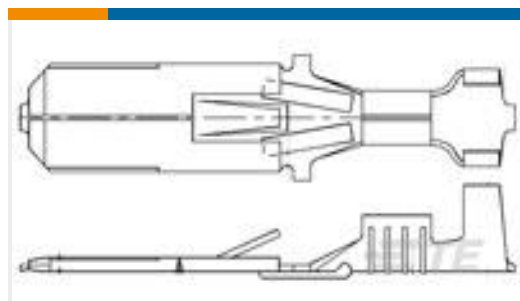
TE 产品编号1757819-6
AMPLIMITE,ASY,PLUG,STD,109,ZN,1, CT



TE 产品编号0421-203-04141
REDUCING SLV



TE 产品编号2560-201-2031L
CONT PIN



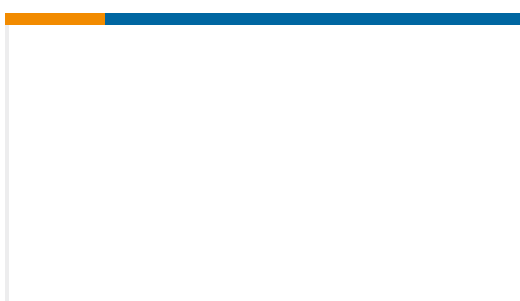
TE 产品编号280081-2
FF 250 TAB 0.8-2MM2 TPBR



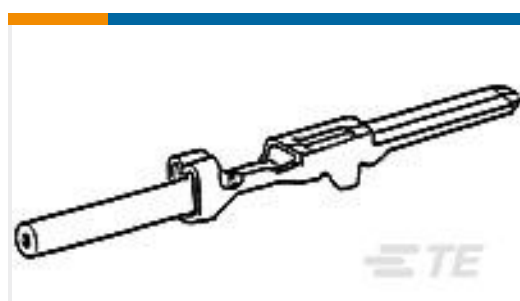
TE 产品编号1757824-9
AMPLIMITE,ASY,RCPT,STD,90,ZN,3,CT



TE 产品编号1-1825137-6
A103SYCQ04



TE 产品编号NB15944001
RT-375-1/2-X-SP



TE 产品编号175029-1
070 TAB CONTACT L.P 24-22



文档

CAD 文件

3D PDF

3D

下载查看

[ENG_CVM_CVM_6-1393246-8_A_c-6-1393246-8-a.2d_dxf.zip](#)

英文版本

下载查看

[ENG_CVM_CVM_6-1393246-8_A_c-6-1393246-8-a.3d_igs.zip](#)

英文版本

下载查看

[ENG_CVM_CVM_6-1393246-8_A_c-6-1393246-8-a.3d_stp.zip](#)

英文版本

下载CAD文件代表我接受和同意 [使用条款](#)。

数据表/目录页

[W23/31 Toggle or Push/Pull Actuator Thermal Circuit Breaker](#)

英文版本

[Industrial Relays Quick Reference Guide](#)

英文版本

[Industrial Relays Quick Reference Guide](#)

日语

[Industrial Relays Quick Reference Guide](#)

[W23/W31 Series Datasheet](#)

英文版本