

W23-X1A1G-1 ✓ 有效

Potter & Brumfield | Potter & Brumfield W23-31

TE 内部编号 6-1393246-4

Potter & Brumfield W23-31, Circuit Breakers, Thermal, Series Trip, Blk w/White Amp Rate Mark & White Trip Band Button Color, 240VAC Voltage Rating AC

[在 TE 官网查看>](#)



继电器、接触器和开关 > 断路器



断路器类型: 热控

电路功能: 串联跳闸

照明: 否

按钮颜色: 带白色安培额定值标记和白色跳闸波段的排

交流额定电压: 240 VAC

产品特性

产品类型特性

断路器种类	推挽式按钮
发光类型	不发光
产品类型	断路器
致动器类型	推挽式
断路器类型	热控
照明	否

结构特性

	.375 - .386 (直径) in
接地开关	不带
电路功能	串联跳闸

电气特征

交流额定电压	240 VAC
直流额定电压	50 VDC
断路器额定电流	1 A
中断能力	1000A @ 50VDC or 120VAC

主体特性

按钮颜色	带白色安培额定值标记和白色跳闸波段的排
------	---------------------

接触件特性

电极配置	1
200% 时的动作时间	11 – 30 seconds

端接特性

断路器端接类型	8-32 螺钉 90° (互装)
---------	------------------

机械附件

安装五金件封装	已装配至衬套
安装选项	两个六角螺母/锁紧垫圈
安装套管	3/8 - 24 螺纹衬套，.375" [9.53 mm] 长，银色
断路器安装类型	面板安装

产品合规性

如需合规文档，请访问 [TE 官网产品页面](#)。>

欧盟RoHS指令2011/65/EU	符合且适用豁免
欧盟ELV指令2000/53/EC	不符合
中国电器电子产品有害物质限制使用管理办法（China RoHS 2，工业和信息化部携七部委2016年第32号令	受限材料超出阈值
欧盟REACH法规(EC) No. 1907/2006	<p>欧洲化学品管理局最新发布的SvHCs候选清单: 2021年1月 (211)</p> <p>SvHCs候选清单的声明更新至: 2021年1月 (211)</p> <p>超过限值的SVHC:</p> <p>Cadmium oxide (5.1% in Component Part)</p> <p>物品安全使用说明: 使用所需的个人防护装备。使用本产品时不要进食、饮水或吸烟。如果可能，请回收再利用，如需废弃处置，请遵守当地有关法规。</p>
卤素含量	尚未进行卤素含量审核
焊接工艺能力	不适合采用焊接工艺

产品合规免责声明

此信息基于对供应商的合理调查以及TE对供应商提供的信息的现有认知。此信息可能发生变化。经TE确认符合欧盟RoHS的产品编号，产品均质材料中铅、六价铬、汞、PBB、PBDE、DEHP、BBP、DBP和DIBP的最大浓度不超过0.1%，镉的最大浓度不超过0.01%或符合指令2011/65/EU(RoHS2)及其修订指令规定的豁免。根据2011/65/EU指令要求电子电气产品需要进行CE标识。元器件产品通常无需进行CE标识。经TE确认符合欧盟ELV指令的产品编号，产品均质材料中，铅、六价铬和汞的最大浓度不超过0.1%，镉的最大浓度不超过0.01%（按重量计算），或符合指令2000/53/EC(ELV)附录中规定的豁免。关于欧盟REACH法规，TE目前提供的此产品编号的物品中高度关注物质(SVHC)的信息是基于欧洲化学品管理局(ECHA)最新发布的“物品中物质的要求指南”，链接如下：<https://echa.europa.eu/guidance-documents/guidance-on-reach>

配套部件



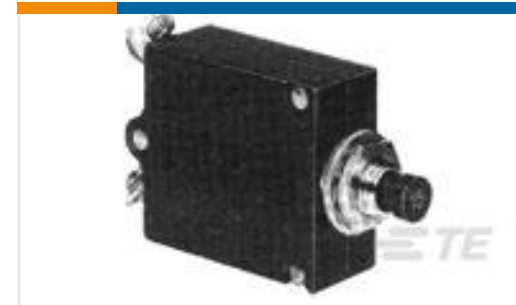
TE 产品编号 2-320568-2
TERM, RT, PIDG IR, 12, #8



TE 产品编号 35152
TERMINAL,PIDG SPD 12-10 8



TE 产品编号 6-1393246-7
W23-X1A1G-2=W23/W31



TE 产品编号 6-1393246-3
W23-X1A1G-0.50=W23/W31

该系列中的其他产品 | Potter & Brumfield W23-31



断路器(34)

客户还购买了



TE 产品编号2-36153-3
TERMINAL,PIDG R IR 22 10



TE 产品编号YDTS26F15-19PNV001
PLUG ASSY



TE 产品编号205560-2
AMPLIMITE,ASY,PLUG,STD,109,3



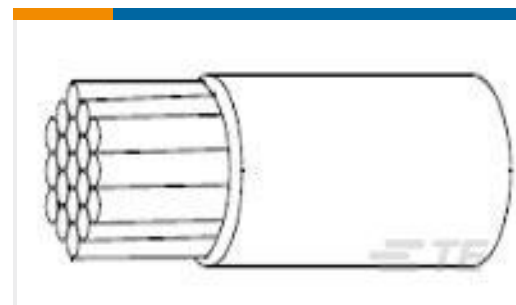
TE 产品编号204517-2
AMPLIMITE,ASY,PLUG,STD,90,3



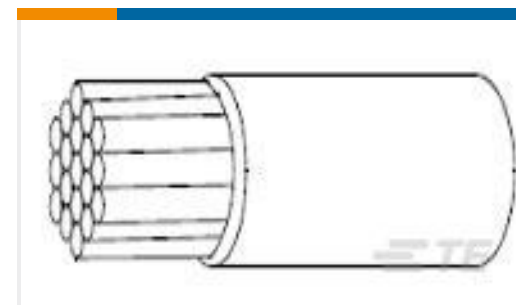
TE 产品编号1-1393255-0
W93-X112-40=M6/M7/M9/W6/W7



TE 产品编号1-1757823-1
AMPLIMITE,ASY,PLUG,STD,90,ZN,5,CT



TE 产品编号216202-001
22759/32-22-0



TE 产品编号216325-001
22759/32-22-6



TE 产品编号2-1437504-9
8080-1G1=TRANSISTOR SOCKET ASS



TE 产品编号1466295-1
03300530001



文档

CAD 文件

3D PDF

3D

下载查看

[ENG_CVM_CVM_6-1393246-4_A_c-6-1393246-4-a.2d_dxf.zip](#)

英文版本

下载查看

[ENG_CVM_CVM_6-1393246-4_A_c-6-1393246-4-a.3d_igs.zip](#)

英文版本

下载查看

[ENG_CVM_CVM_6-1393246-4_A_c-6-1393246-4-a.3d_stp.zip](#)

英文版本

下载CAD文件代表我接受和同意 [使用条款](#)。

数据表/目录页

[W23/31 Toggle or Push/Pull Actuator Thermal Circuit Breaker](#)

英文版本

[Industrial Relays Quick Reference Guide](#)

英文版本

[Industrial Relays Quick Reference Guide](#)

日语

[Industrial Relays Quick Reference Guide](#)

[W23/W31 Series Datasheet](#)

英文版本