



继电器、接触器和开关 &gt; 断路器



断路器类型: 磁性

电路功能: 串联跳闸

照明: 否

切换颜色: 黑色

直流额定电压: 65 VDC

## 产品特性

### 产品类型特性

发光类型	不发光
产品类型	断路器
致动器类型	摇杆
断路器类型	磁性
照明	否
切换颜色	黑色

### 结构特性

	.75 x 2.065 in
接地开关	不带
电路功能	串联跳闸

### 电气特征

直流额定电压	65 VDC
断路器额定电流	30 A
中断能力	2000A @ 65VDC

### 接触件特性

电极配置	1
200% 时的动作时间	.6 – 8 seconds

### 端接特性

断路器端接类型	10 - 32 螺柱
---------	------------

### 机械附件

系列/安装选项	W9 (6-32 安装螺纹)
安装选项	6 - 32 安装螺纹
断路器安装类型	面板安装

### 尺寸

断路器尺寸	63.5 mm[2.5 in]
-------	-----------------

### 识别标记

冲压标记类型	国际 I/O
--------	--------

### 产品合规性

如需合规文档，请访问 [TE 官网产品页面](#)。>

欧盟RoHS指令2011/65/EU	符合且适用豁免
欧盟ELV指令2000/53/EC	不符合
中国电器电子产品有害物质限制使用管理办法（China RoHS 2，工业和信息化部携七部委2016年第32号令	受限材料超出阈值
欧盟REACH法规(EC) No. 1907/2006	<p>欧洲化学品管理局最新发布的SvHCs候选清单: 2021年1月 (211)</p> <p>SvHCs候选清单的声明更新至: 2021年1月 (211)</p> <p>超过限值的SVHC:</p> <p>Cadmium oxide (7.95% in Component part)</p> <p><b>物品安全使用说明:</b> 使用所需的个人防护装备。使用本产品时不要进食、饮水或吸烟。如果可能，请回收再利用，如需废弃处置，请遵守当地有关法规。</p>
卤素含量	非低卤素 - 包含 Br 或 Cl > 900 ppm。
焊接工艺能力	不适合采用焊接工艺

#### 产品合规免责声明

此信息基于对供应商的合理调查以及TE对供应商提供的信息的现有认知。此信息可能发生变化。经TE确认符合欧盟RoHS的产品编号，产品均质材料中铅、六价铬、汞、PBB、PBDE、DEHP、BBP、DBP和DIBP的最大浓度不超过0.1%，镉的最大浓度不超过0.01%或符合指令2011/65/EU(RoHS2)及其修订指令规定的豁免。根据2011/65/EU指令要求电子电气产品需要进行CE标识。元器件产品通常无需进行CE标识。经TE确认符合欧盟ELV指令的产品编号，产品均质材料中，铅、六价铬和汞的最大浓度不超过0.1%，镉的最大浓度不超过0.01%（按重量计算），或符合指令2000/53/EC(ELV)附录中规定的豁免。关于欧盟REACH法规，TE目前提供的此产品编号的物品中高度关注物质(SVHC)的信息是基于欧洲化学品管理局(ECHA)最新发布的“物品中物质的要求指南”，链接如下：<https://echa.europa.eu/guidance-documents/guidance-on-reach>

### 配套部件



TE 产品编号 2-36161-3  
TERMINAL,PIDG R IR 12 10



TE 产品编号 8-32589-2  
TERMINAL,PIDG SPD 12-10 10



TE 产品编号 2-1393254-8  
W91-X112-30=M6/M7/M9/W6/W7

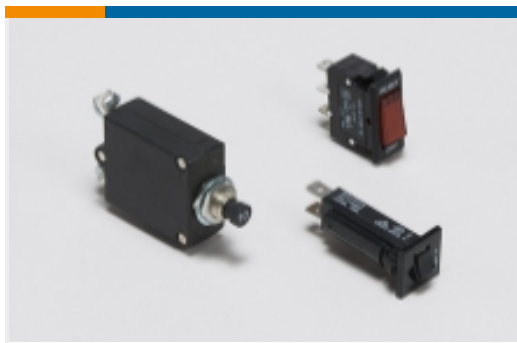


TE 产品编号 1-1393254-9  
W91-X1110-30=M6/M7/M9/W6/W7/W9



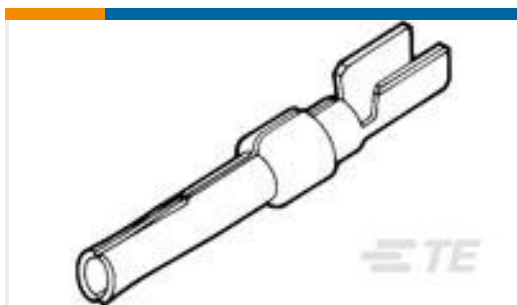
TE 产品编号 5-1393254-5  
W91-X252-30=M6/M7/M9/W6/W7

## 该系列中的其他产品 | Potter & Brumfield W9



断路器(70)

## 客户还购买了



TE 产品编号205311-3  
20 DF SOCKET PLTD



TE 产品编号2-1879452-1  
TE 750W 47R 5% Bracket



TE 产品编号1879207-5  
RN 0603 221K 0.1% 10PPM 5K RL



TE 产品编号2-1393254-9  
W91-X112-40=M6/M7/M9/W6/W7



TE 产品编号3-1393254-2  
W91-X112-50=M6/M7/M9/W6/W7



TE 产品编号1-2176091-5  
RP 2A 0.25W 80R6 0.1% 25PPM 1K RL



TE 产品编号3-1393104-4  
KRPA-11AN-240=KRPA



TE 产品编号HD46-24-23SN-059  
KT PL HD30 24 SHL 23 WY N SEAL CLMP



## 文档

### CAD 文件

#### 下载查看

[ENG\\_CVM\\_CVM\\_4-1393254-6\\_D.2d\\_dxf.zip](#)

英文版本

### 3D PDF

3D

#### 下载查看

[ENG\\_CVM\\_CVM\\_4-1393254-6\\_D.3d\\_igs.zip](#)

英文版本

#### 下载查看

[ENG\\_CVM\\_CVM\\_4-1393254-6\\_D.3d\\_stp.zip](#)

英文版本

下载CAD文件代表我接受和同意[使用条款](#)。

### 数据表/目录页

[W6/W9 Magnetic Hydraulic Circuit Breaker](#)

英文版本

[Industrial Relays Quick Reference Guide](#)

英文版本

[Industrial Relays Quick Reference Guide](#)

日语

[Industrial Relays Quick Reference Guide](#)

### 产品环境合规性

[TE 材料声明](#)

英文版本

### 机构认证

[UL](#)

英文版本