



端子 and 接头 > 接头



接头产品类型: SolderSleeve

端子和接头类型: 接头

Wire Size: .5 – .14 mm²

Sealable: 否

产品特性

产品类型特性

接头产品类型	SolderSleeve
Sealable	否
接头类型	PCB 穿通端子
Insulated	Yes

接触件特性

端子和接头类型	接头
---------	----

尺寸

Wire Size	.5 – .14 mm ²
接头电线绝缘直径 (最大值)	1.27 mm[.05 in]
接头总长	12.19 mm[.48 in]

使用环境

绝缘要求	完全绝缘
------	------

产品合规性

如需合规文档, 请访问 [TE 官网产品页面](#)。>

欧盟RoHS指令2011/65/EU	不符合
欧盟ELV指令2000/53/EC	不符合
中国电器电子产品有害物质限制使用管理办法 (China RoHS 2, 工业和信息化部携七部委2016年第32号令)	受限材料超出阈值
欧盟REACH法规(EC) No. 1907/2006	



欧洲化学品管理局最新发布的SvHCs候选清单: 2021年1月 (211)

SvHCs候选清单的声明更新至: 2021年1月 (211)

超过限值的SVHC:

Pb (37% in Solder)

物品安全使用说明:

使用本产品时不要进食、饮水或吸烟。作业后彻底清洗。如果可能，请回收再利用，如需废弃处置，请遵守当地有关法规。

卤素含量

不含 BFR/CFR/PVC - 但其他来源中的 Br 或 Cl > 900 ppm。

焊接工艺能力

不适合采用焊接工艺

产品合规免责声明

此信息基于对供应商的合理调查以及TE对供应商提供的信息的现有认知。此信息可能发生变化。经TE确认符合欧盟RoHS的产品编号，产品均质材料中铅、六价铬、汞、PBB、PBDE、DEHP、BBP、DBP和DIBP的最大浓度不超过0.1%，镉的最大浓度不超过0.01%或符合指令2011/65/EU(RoHS2)及其修订指令规定的豁免。根据2011/65/EU指令要求电子电气产品需要进行CE标识。元器件产品通常无需进行CE标识。经TE确认符合欧盟ELV指令的产品编号，产品均质材料中，铅、六价铬和汞的最大浓度不超过0.1%，镉的最大浓度不超过0.01%（按重量计算），或符合指令2000/53/EC(ELV)附录中规定的豁免。关于欧盟REACH法规，TE目前提供的此产品编号的物品中高度关注物质(SVHC)的信息是基于欧洲化学品管理局(ECHA)最新发布的“物品中物质的要求指南”，链接如下：<https://echa.europa.eu/guidance-documents/guidance-on-reach>

配套部件



TE 产品编号 CJ2087-000
HL2010E-KIT-120V

客户还购买了



TE 产品编号625016N002
D-141-13CS2494



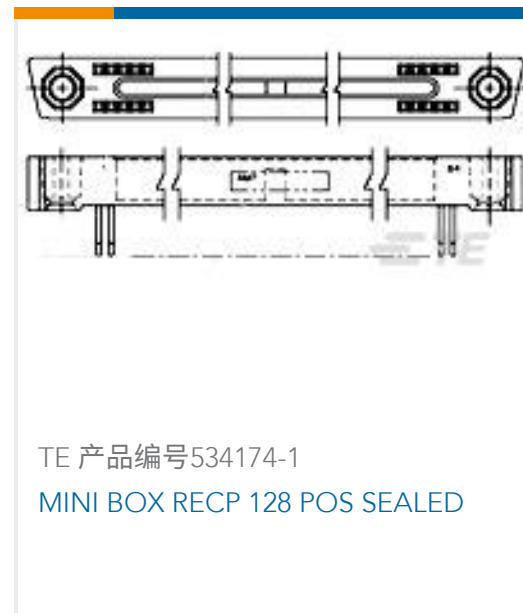
TE 产品编号E24626-000
0028G1214-9



TE 产品编号2-1532178-9
M83513/04-H12C, MCKS-C2-B-100S6Q9-36.0



TE 产品编号3-1532176-2
M83513/04-F16C, MCKS-C2-B-37S6Q9-72.0



文档

产品图纸

[D-141-24CS2492](#)

英文版本

数据表/目录页

[1654025_Sec8_B-155_CWT_D-129_D-141_D-71X](#)

英文版本

[Raychem Electrical Interconnect Products](#)

英文版本