



线束 > 互连器件 > 焊接套管屏蔽终结器



工作温度（最大值）：125 °C

原始内径（最小值）：6.99 mm [.275 in]

收缩后内径（最大值）：3.56 mm [.14 in]

预装引线：否

Wire Size: .34 – .02 mm²

产品特性

结构特性

预装引线	否
------	---

尺寸

原始内径（最小值）	6.99 mm [.275 in]
收缩后内径（最大值）	3.56 mm [.14 in]
Wire Size	22 – 34 AWG

使用环境

工作温度（最大值）	125 °C
电线温度（最大值）	105 °C

产品合规性

[如需合规文档，请访问 TE 官网产品页面。>](#)

欧盟RoHS指令2011/65/EU	不符合
欧盟ELV指令2000/53/EC	不符合
中国电器电子产品有害物质限制使用管理办法（China RoHS 2，工业和信息化部携七部委2016年第32号令	受限材料超出阈值
欧盟REACH法规(EC) No. 1907/2006	欧洲化学品管理局最新发布的SvHCs候选清单: 2021年1月 (211) SvHCs候选清单的声明更新至: 2021年1月 (211) 超过限值的SVHC： Cd (18% in Solder)



Pb (32% in Solder)

物品安全使用说明：
使用所需的个人防护装备。使用本产品时不要进食、饮水或吸烟。作业后彻底清洗。如果可能，请回收再利用，如需废弃处置，请遵守当地有关法规。

卤素含量

不含 BFR/CFR/PVC - 但其他来源中的 Br 或 Cl > 900 ppm。

焊接工艺能力

不适合采用焊接工艺

产品合规免责声明

此信息基于对供应商的合理调查以及TE对供应商提供的信息的现有认知。此信息可能发生变化。经TE确认符合欧盟RoHS的产品编号，产品均质材料中铅、六价铬、汞、PBB、PBDE、DEHP、BBP、DBP和DIBP的最大浓度不超过0.1%，镉的最大浓度不超过0.01%或符合指令2011/65/EU(RoHS2)及其修订指令规定的豁免。根据2011/65/EU指令要求电子电气产品需要进行CE标识。元器件产品通常无需进行CE标识。经TE确认符合欧盟ELV指令的产品编号，产品均质材料中，铅、六价铬和汞的最大浓度不超过0.1%，镉的最大浓度不超过0.01%（按重量计算），或符合指令2000/53/EC(ELV)附录中规定的豁免。关于欧盟REACH法规，TE目前提供的此产品编号的物品中高度关注物质(SVHC)的信息是基于欧洲化学品管理局(ECHA)最新发布的“物品中物质的要求指南”，链接如下：<https://echa.europa.eu/guidance-documents/guidance-on-reach>

配套部件

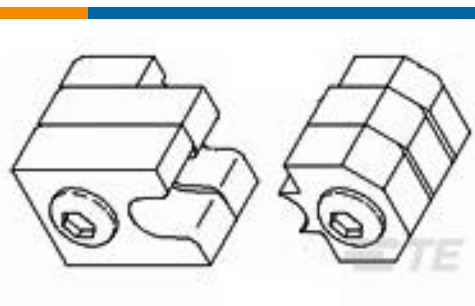


TE 产品编号 CJ2087-000
HL2010E-KIT-120V

客户还购买了



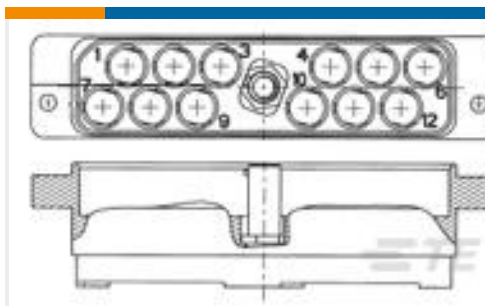
TE 产品编号 F29905-000
HX-SCE-1K-2.4-50-9



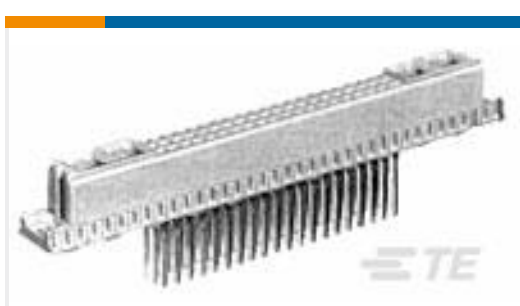
TE 产品编号 483883-1
MATRICE PR 69710



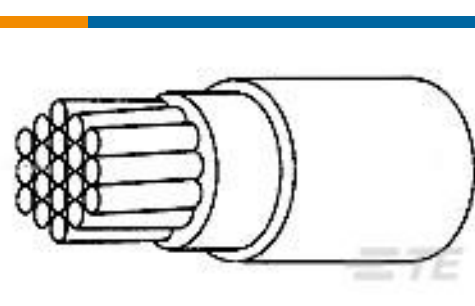
TE 产品编号 8549033001
99M0121-24-0/2L



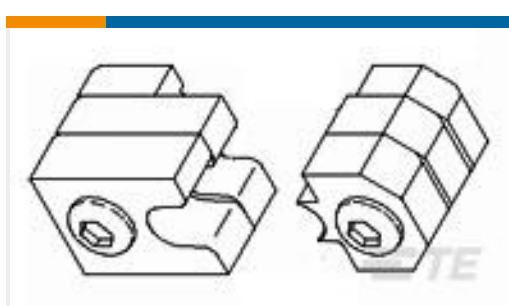
TE 产品编号 1604798-2
ASY,RCPT,PWB MT,12 POS



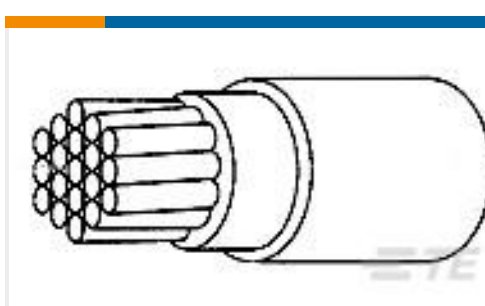
TE 产品编号 148420-5
EURO TYPE M REC 60+4,THIN STK



TE 产品编号 7600513001
99M0111-16-7



TE 产品编号 483884-1
DIE ASSEMBLY



TE 产品编号 4549213001
99M0111-12-4



文档

产品图纸

[D-142-74](#)

英文版本

数据表/目录页

[Raychem Electrical Interconnect Products](#)

英文版本

产品规格

[产品规格](#)

英文版本