

D-110-46 ✓ 有效

Raychem

TE 内部编号 625181-000

Splices, SolderSleeve, Splice, .03 Splice Wire Insulation Diameter

(Max) .76 Splice Wire Insulation Diameter (Max), 304 – 810CMA

Wire Size, Blue

[在 TE 官网查看>](#)



端子和接头 > 接头



接头产品类型: SolderSleeve

端子和接头类型: 接头

Sealable: 否

接头电线绝缘直径 (最大值) : .76 mm [.03 in]

线径: 304 – 810 CMA

产品特性

产品类型特性

接头产品类型	SolderSleeve
Sealable	否
锯齿	否
接头压线筒类型	闭式压线筒
Insulated	Yes

主体特性

绝缘套管材料	聚氟乙烯
单件重量	1 g
绝缘材料	热收缩辐照交联改性聚偏二氟乙烯
接头颜色	蓝色

接触件特性

端子和接头类型	接头
---------	----

端接特性

端接方法	焊接
------	----

机械附件

带导线绝缘	不带
-------	----

尺寸

内径 (已恢复)	.76 mm [.03 in]
----------	-----------------

接头电线绝缘直径 (最大值)	.76 mm[.03 in]
线径	304 – 810 CMA
接头总长	4.57 mm[.18 in]
使用环境	
绝缘要求	完全绝缘
流体阻力	防溅
操作/应用	
重载	否
行业标准	
符合政府资质的接头	否
包装特性	
封装数量	500
接头包装方式	盒
其他	
压线筒颜色	透明蓝

产品合规性

如需合规文档，请访问 [TE 官网产品页面](#)。>

欧盟RoHS指令2011/65/EU	不符合
欧盟ELV指令2000/53/EC	不符合
中国电器电子产品有害物质限制使用管理办法 (China RoHS 2, 工业和信息化部携七部委2016年第32号令)	受限材料超出阈值
欧盟REACH法规(EC) No. 1907/2006	欧洲化学品管理局最新发布的SvHCs候选清单: 2021年1月 (211) SvHCs候选清单的声明更新至: 2021年1月 (211) 超过限值的SVHC: Pb (37% in Solder) 物品安全使用说明: 使用本产品时不要进食、饮水或吸烟。作业后彻底清洗。如果可能, 请回收再利用, 如需废弃处置, 请遵守当地有关法规。
卤素含量	不含 BFR/CFR/PVC - 但其他来源中的 Br 或 Cl > 900 ppm。
焊接工艺能力	不适合采用焊接工艺

产品合规免责声明

此信息基于对供应商的合理调查以及TE对供应商提供的信息的现有认知。此信息可能发生变化。经TE确认符合欧盟RoHS的产品编号, 产品均质材料中铅、六价铬、汞、PBB、PBDE、DEHP、BBP、DBP和DIBP 的最大浓度不超过 0.1%, 镉的最大

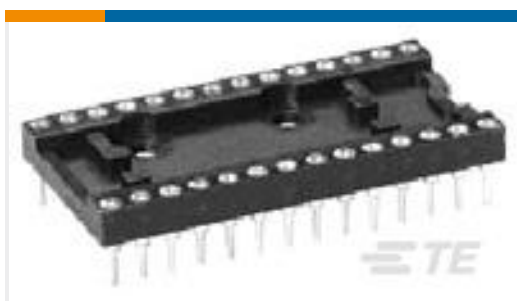
浓度不超过 0.01%或符合指令2011/65/EU(RoHS2)及其修订指令规定的豁免。根据2011/65/EU 指令要求电子电气产品需要进行 CE 标识。元器件产品通常无需进行CE 标识。经 TE 确认符合欧盟 ELV 指令的产品编号，产品均质材料中，铅、六价铬和汞的最大浓度不超过0.1%，镉的最大浓度不超过 0.01%（按重量计算），或符合指令 2000/53/EC (ELV) 附录中规定的豁免。关于欧盟REACH法规，TE 目前提供的此产品编号的物品中高度关注物质（SVHC）的信息是基于欧洲化学品管理局（ECHA）最新发布的“物品中物质的要求指南”，链接如下：<https://echa.europa.eu/guidance-documents/guidance-on-reach>

配套部件

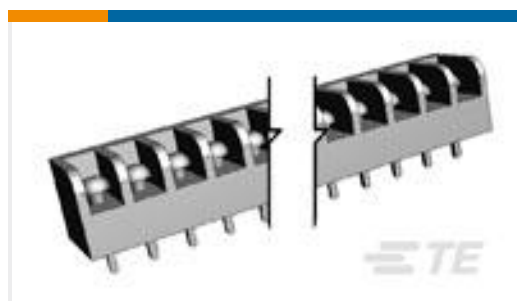


TE 产品编号 CJ2087-000
HL2010E-KIT-120V

客户还购买了



TE 产品编号1571551-3
514-AG12D-ES-LF=500 DIP,SN/SN



TE 产品编号4-1546119-2
3PCV-26-006



TE 产品编号1-846290-1
LGH-4 LEAD ELECT SGL MLD END



ANVIL
REPRESENTATION ONLY
TE 产品编号2-1803055-6
ANVIL, COMBINATION



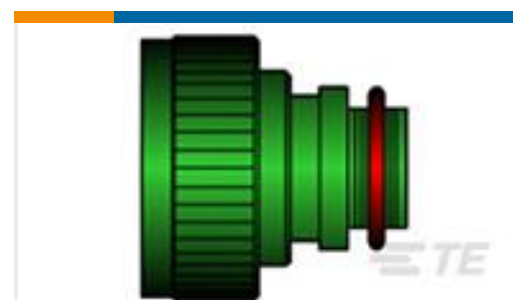
TE 产品编号5-846290-6
LGH-4 SGL MOLDED END LEAD



TE 产品编号6-1437418-2
PC18=CARD GUIDE (PACKAGED)



TE 产品编号8-1673600-2
CRIMPER, WIRE 'F' (.098")



TE 产品编号603625-000
TXR15AB00-1205AI

文档

产品图纸

D-110-46

英文版本

数据表/目录页

1654025_Sec8_B-155_CWT_D-110_D-1744

英文版本

Raychem Electrical Interconnect Products

英文版本

D-110-46

Splices, SolderSleeve, Splice, .03 Splice Wire Insulation Diameter (Max) .76 Splice
Wire Insulation Diameter (Max), 304 – 810CMA Wire Size, Blue

