



端子 and 接头 &gt; 接头



接头产品类型: SolderSleeve

端子和接头类型: 接头

Sealable: 否

接头电线绝缘直径 (最大值) : 2.54 mm [ 1 in ]

接头总长: 27.6 mm [ 1.09 in ]

## 产品特性

### 产品类型特性

接头产品类型	SolderSleeve
Sealable	否
Insulated	Yes

### 接触件特性

端子和接头类型	接头
---------	----

### 尺寸

接头电线绝缘直径 (最大值)	2.54 mm[1 in]
接头总长	27.6 mm[1.09 in]

### 使用环境

绝缘要求	完全绝缘
工作温度范围	-55 – 150 °C[-67 – 302 °F]

## 产品合规性

如需合规文档，请访问 [TE 官网产品页面](#)。>

欧盟RoHS指令2011/65/EU	不符合
欧盟ELV指令2000/53/EC	不符合
中国电器电子产品有害物质限制使用管理办法 (China RoHS 2, 工业和信息化部携七部委2016年第32号令)	受限材料超出阈值



欧盟REACH法规(EC) No. 1907/2006

欧洲化学品管理局最新发布的SvHCs候选清单: 2021年1月 (211)

SvHCs候选清单的声明更新至: 2021年1月 (211)

超过限值的SVHC:

Pb (37% in Solder)

物品安全使用说明:

使用本产品时不要进食、饮水或吸烟。作业后彻底清洗。如果可能,请回收再利用,如需废弃处置,请遵守当地有关法规。

卤素含量

不含 BFR/CFR/PVC - 但其他来源中的 Br 或 Cl > 900 ppm。

焊接工艺能力

不适合采用焊接工艺

产品合规免责声明

此信息基于对供应商的合理调查以及TE对供应商提供的信息的现有认知。此信息可能发生变化。经TE确认符合欧盟RoHS的产品编号,产品均质材料中铅、六价铬、汞、PBB、PBDE、DEHP、BBP、DBP和DIBP的最大浓度不超过0.1%,镉的最大浓度不超过0.01%或符合指令2011/65/EU(RoHS2)及其修订指令规定的豁免。根据2011/65/EU指令要求电子电气产品需要进行CE标识。元器件产品通常无需进行CE标识。经TE确认符合欧盟ELV指令的产品编号,产品均质材料中,铅、六价铬和汞的最大浓度不超过0.1%,镉的最大浓度不超过0.01%(按重量计算),或符合指令2000/53/EC(ELV)附录中规定的豁免。关于欧盟REACH法规,TE目前提供的此产品编号的物品中高度关注物质(SVHC)的信息是基于欧洲化学品管理局(ECHA)最新发布的“物品中物质的要求指南”,链接如下:<https://echa.europa.eu/guidance-documents/guidance-on-reach>

配套部件



TE 产品编号 CJ2087-000  
HL2010E-KIT-120V

客户还购买了



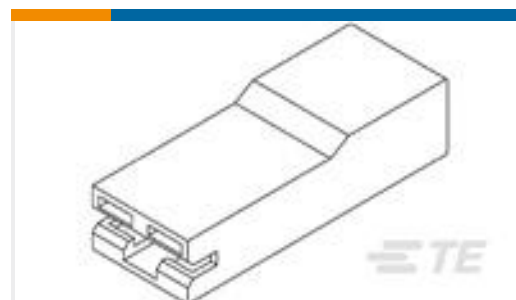
TE 产品编号144270-4  
HE13/HE14 IDC 母端, SRRA, AWG24



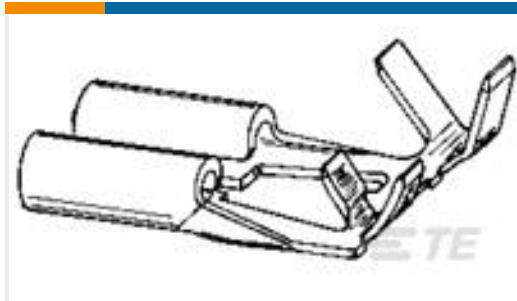
TE 产品编号1380089-1  
PL MKIII L.I.F 250 REC>1.0/2.5 MM2 BR



TE 产品编号1380088-1  
PL MKIII L.I.F 250 REC 0.5/1.0 MM2 BR



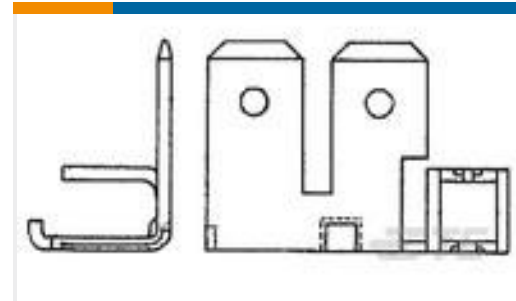
TE 产品编号521120-7  
PL 250 HOUSING RECEPTACLE  
NYLON 6/6



TE 产品编号160871-6  
FF 250 REC TERMINAL FLAG 20-17  
TPBR



TE 产品编号2150441-2  
OCEAN\_2.0\_Applicator-E-090F140F



TE 产品编号444070-2  
TERMINAL BOARD INS DISPLAC 6.3  
TAB BR



TE 产品编号454575-2  
BLADE, SHEAR



TE 产品编号F80600-000  
B-152-9004

## 文档

### 产品图纸

[D-110-41CS2891](#)

英文版本

### 数据表/目录页

[1654025\\_Sec8\\_B-155\\_CWT\\_D-110\\_D-1744](#)

英文版本

[Raychem Electrical Interconnect Products](#)

英文版本

### 产品规格

[产品规格](#)

英文版本