



线束 > 互连器件 > 焊接套管屏蔽终结器



焊接套管屏蔽焊锡环产品类型: **屏蔽焊锡环**

工作温度 (最大值): 125 °C

原始内径 (最小值): 10.01 mm [.394 in]

收缩后内径 (最大值): 4.5 mm [.177 in]

预装引线: **是**

产品特性

产品类型特性

| | |
|---------------|-------|
| 温度标识 | 否 |
| 焊接套管屏蔽焊锡环产品类型 | 屏蔽焊锡环 |

结构特性

| | |
|--------|--------|
| 预装引线类型 | XL 聚乙烯 |
| 预装引线 | 是 |

主体特性

| | |
|--------|----|
| 引线颜色 | 白色 |
| 引线电镀材料 | 锡 |
| 引线分股 | 绞线 |

尺寸

| | |
|-------------|---------------------|
| 预装引线尺寸 | .38 mm ² |
| 总长 | 35.5 mm[1.4 in] |
| 屏蔽外径 (最小值) | 7.1 mm[.28 in] |
| 绝缘套管外径 | 1.5 mm[.42 in] |
| 原始内径 (最小值) | 10.01 mm[.394 in] |
| 收缩后内径 (最大值) | 4.5 mm[.177 in] |
| Wire Size | 16 AWG |

使用环境



| | |
|-----------|--------|
| 工作温度（最大值） | 125 °C |
| 电阻属性 | 溅湿保护 |
| 电线温度（最大值） | 85 °C |

行业标准

| | |
|----------------------------------|---|
| MIL/NAS 规范（MIL-S-83519，NAS-1747） | 否 |
| 符合政府资质 | 否 |

产品合规性

如需合规文档，请访问 [TE 官网产品页面](#)。>

| | |
|---|---|
| 欧盟RoHS指令2011/65/EU | 不符合 |
| 欧盟ELV指令2000/53/EC | 不符合 |
| 中国电器电子产品有害物质限制使用管理办法（China RoHS 2，工业和信息化部携七部委2016年第32号令 | 受限材料超出阈值 |
| 欧盟REACH法规(EC) No. 1907/2006 | <p>欧洲化学品管理局最新发布的SvHCs候选清单: 2021年1月（211）</p> <p>SvHCs候选清单的声明更新至: 2021年1月（211）</p> <p>超过限值的SVHC：</p> <p>Cd (18% in Solder)</p> <p>Pb (32% in Solder)</p> <p>物品安全使用说明： 使用所需的个人防护装备。使用本产品时不要进食、饮水或吸烟。作业后彻底清洗。如果可能，请回收再利用，如需废弃处置，请遵守当地有关法规。</p> |
| 卤素含量 | 不含 BFR/CFR/PVC - 但其他来源中的 Br或 Cl > 900 ppm。 |
| 焊接工艺能力 | 不适合采用焊接工艺 |

产品合规免责声明

此信息基于对供应商的合理调查以及TE对供应商提供的信息的现有认知。此信息可能发生变化。经TE确认符合欧盟RoHS的产品编号，产品均质材料中铅、六价铬、汞、PBB、PBDE、DEHP、BBP、DBP和DIBP的最大浓度不超过0.1%，镉的最大浓度不超过0.01%或符合指令2011/65/EU(RoHS2)及其修订指令规定的豁免。根据2011/65/EU指令要求电子电气产品需要进行CE标识。元器件产品通常无需进行CE标识。经TE确认符合欧盟ELV指令的产品编号，产品均质材料中，铅、六价铬和汞的最大浓度不超过0.1%，镉的最大浓度不超过0.01%（按重量计算），或符合指令2000/53/EC(ELV)附录中规定的豁免。关于欧盟REACH法规，TE目前提供的此产品编号的物品中高度关注物质（SVHC）的信息是基于欧洲化学品管理局（ECHA）最新发布的“物品中物质的要求指南”，链接如下：<https://echa.europa.eu/guidance-documents/guidance-on-reach>

配套部件



TE 产品编号 CJ2087-000
HL2010E-KIT-120V

该系列中的其他产品 | Raychem CWT



接头(1)

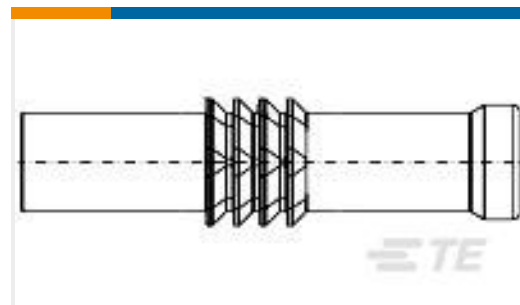


焊接套管屏蔽终结器(27)

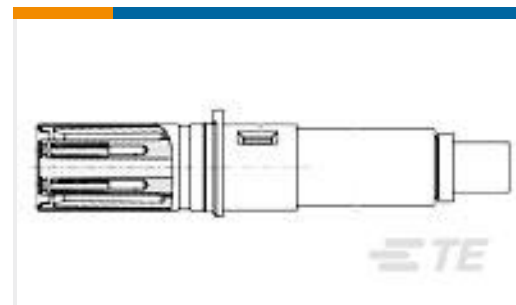
客户还购买了



TE 产品编号 109858-000
D-181-1222-90/9



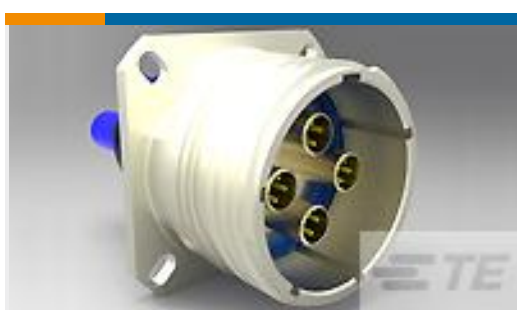
TE 产品编号 1811633-1
SEAL PLUG



TE 产品编号 1445693-5
SOCKET CONTACT,QUADRAX,SZ8,RR



TE 产品编号 196877-000
MTCP-122-20PQ1



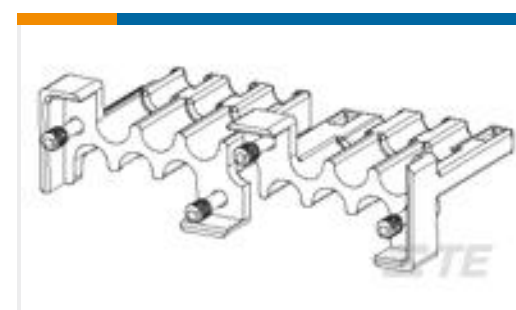
TE 产品编号 1811901-7
Recpt,N Key,Sz 19,Panel Mt



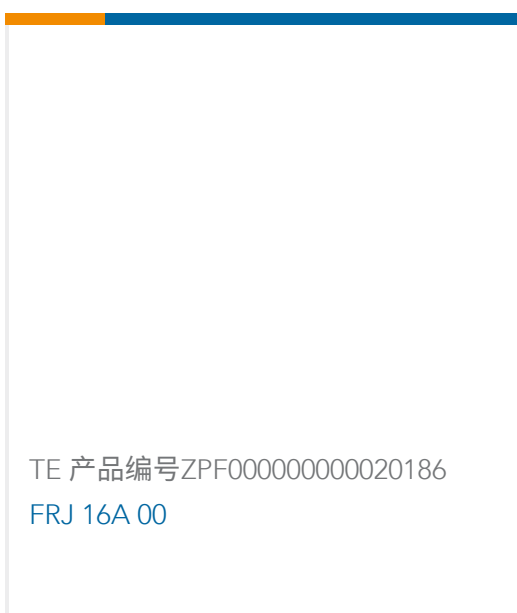
TE 产品编号 146449-000
55A1812-14-9-9CS2275



TE 产品编号 1879026-4
YR1 0.1% 10R



TE 产品编号 1996373-1
KIT,BACKSHELL,12 POS,RCPT



TE 产品编号 ZPF00000000020186
FRJ 16A 00



文档

产品图纸

[CWT-11-W122-9](#)

英文版本

数据表/目录页

[1654025_Sec8_B-155_CWT_D-110_D-1744](#)

英文版本

[Raychem Electrical Interconnect Products](#)

英文版本

产品规格

[SolderSleeve One-Step Wire and Cable Terminators Installation Procedures for CWT and B-155 Products](#)

英文版本

产品规格

英文版本