



端子 and 接头 > 接头



接头产品类型: SolderSleeve

端子 and 接头类型: 接头

Wire Size: .14 mm²

Sealable: 否

产品特性

产品类型特性

分离式电线类型	绞线
接头产品类型	SolderSleeve
Sealable	否
接头类型	公端端子
锯齿	否
接头压线筒类型	闭式压线筒
接头导线/电缆类型	标准导线
Insulated	Yes

主体特性

绝缘套管材料	聚氟乙烯
单件重量	1 g
电镀材料	预镀锡
绝缘材料	热收缩辐照交联改性聚偏二氟乙烯

接触件特性

端子 and 接头类型	接头
-------------	----

端接特性

端接方法	焊接
------	----

尺寸

内径 (已恢复)	.76 mm[.03 in]
----------	----------------



Wire Size	.14 mm ²
接头电线绝缘直径 (最大值)	.76 mm [.03 in]
线径	304 – 1000 CMA
接头总长	10.16 mm [.4 in]

使用环境

绝缘要求	完全绝缘
电缆温度额定值	125 °C
流体阻力	防溅
工作温度范围	-65 – 150 °C [-85 – 302 °F]

操作/应用

重载	否
----	---

行业标准

符合政府资质的接头	否
-----------	---

包装特性

封装数量	500
接头包装方式	盒

产品合规性

如需合规文档，请访问 [TE 官网产品页面](#)。>

欧盟RoHS指令2011/65/EU	不符合
欧盟ELV指令2000/53/EC	不符合
中国电器电子产品有害物质限制使用管理办法 (China RoHS 2, 工业和信息化部携七部委2016年第32号令)	受限材料超出阈值
欧盟REACH法规(EC) No. 1907/2006	欧洲化学品管理局最新发布的SvHCs候选清单: 2021年1月 (211) SvHCs候选清单的声明更新至: 2021年1月 (211) 超过限值的SVHC: Pb (37% in Solder) <small>物品安全使用说明: 使用本产品时不要进食、饮水或吸烟。作业后彻底清洗。如果可能, 请回收再利用, 如需废弃处置, 请遵守当地有关法规。</small>
卤素含量	不含 BFR/CFR/PVC - 但其他来源中的 Br 或 Cl > 900 ppm。
焊接工艺能力	不适合采用焊接工艺

产品合规免责声明

此信息基于对供应商的合理调查以及TE对供应商提供的信息的现有认知。此信息可能发生变化。经TE确认符合欧盟RoHS的产品编号，产品均质材料中铅、六价铬、汞、PBB、PBDE、DEHP、BBP、DBP和DIBP的最大浓度不超过0.1%，镉的最大浓度不超过0.01%或符合指令2011/65/EU(RoHS2)及其修订指令规定的豁免。根据2011/65/EU指令要求电子电气产品需要进行CE标识。元器件产品通常无需进行CE标识。经TE确认符合欧盟ELV指令的产品编号，产品均质材料中，铅、六价铬和汞的最大浓度不超过0.1%，镉的最大浓度不超过0.01%（按重量计算），或符合指令2000/53/EC(ELV)附录中规定的豁免。关于欧盟REACH法规，TE目前提供的此产品编号的物品中高度关注物质（SVHC）的信息是基于欧洲化学品管理局（ECHA）最新发布的“物品中物质的要求指南”，链接如下：<https://echa.europa.eu/guidance-documents/guidance-on-reach>

配套部件

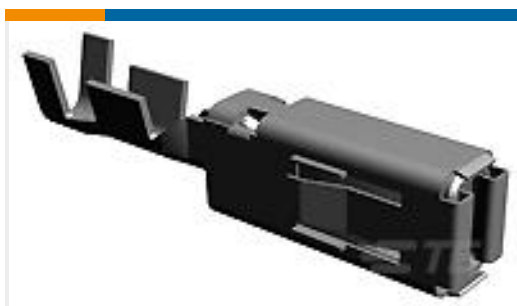


TE 产品编号 CJ2087-000
HL2010E-KIT-120V

客户还购买了



TE 产品编号130094
PIDG RING



TE 产品编号1-968851-1
AMP MCP 2.8, CONTACT



TE 产品编号0138090001
TMS-SCE-1/2-2.0-S1-9



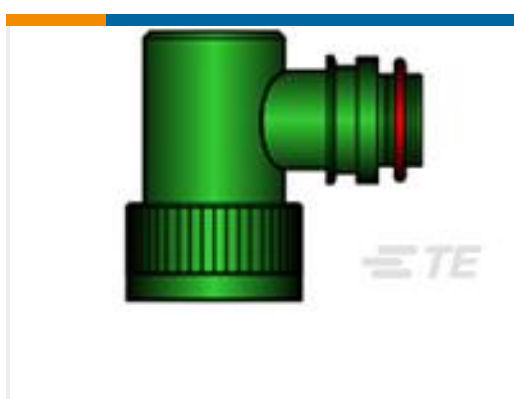
TE 产品编号1055070-1
2088 1230 02



TE 产品编号YDTS32Z23RV0010000
CAP ASSEMBLY



TE 产品编号1676971-3
RN 0805 162K 0.1% 10PPM CUT LENGTH



TE 产品编号227153-000
TXR40AB90-1605BI

文档

产品图纸

D-136-02

英文版本

数据表/目录页

Raychem Electrical Interconnect Products

英文版本

产品规格



产品规格

英文版本