

Raychem | Raychem Versafit V4

TE 内部编号 457079J001

Raychem Versafit V4, Heat Shrink Tubing, Black, Single Wall Type,  
3.81 Expanded Inside Diameter (Min) .15 Expanded Inside  
Diameter (Min)

[在 TE 官网查看>](#)

热缩管



主要产品颜色: 黑色

墙面类型: 单

原始内径 (最小值) : 3.81 mm [.15 in]

收缩后内径 (最大值): 1.75 mm [.069 in]

收缩率: 2:1

## 产品特性

### 产品类型特性

产品系列	V4
墙面类型	单

### 电气特征

电压 (最大值)	.3 kV
----------	-------

### 主体特性

主要产品颜色	黑色
收缩率	2:1
主要产品材料	辐照改性聚烯烃
灵活性	非常具有柔性

### 尺寸

恢复的壁厚 (公差)	.25 mm[.01 in]
原始内径 (最小值)	3.81 mm[.15 in]
收缩后内径 (最大值)	1.75 mm[.069 in]

### 使用环境

收缩温度 (最小值)	70 °C
热缩管易燃性	高阻燃性, 高阻燃性
工组温度范围	-30 – 125 °C
热缩管电阻	张力, 起皱

收缩温度	90 °C
------	-------

### 产品供货情况

适用区域	全球, 全球
------	--------

### 包装特性

封装方法	线轴
------	----

### 其他

符合低释气要求	否
---------	---

产品来源	US, 中国
------	--------

### 产品合规性

如需合规文档，请访问 [TE 官网产品页面](#)。>

欧盟RoHS指令2011/65/EU	符合
--------------------	----

欧盟ELV指令2000/53/EC	符合
-------------------	----

中国电器电子产品有害物质限制使用管理办法（China RoHS 2，工业和信息化部携七部委2016年第32号令	没有超出阈值的受限材料
---	-------------

欧盟REACH法规(EC) No. 1907/2006	欧洲化学品管理局最新发布的SvHCs候选清单: 2021年1月（211） SvHCs候选清单的声明更新至: 2021年1月（211） 不含REACH SVHC
-----------------------------	---

卤素含量	非低卤素 - 包含 Br 或 Cl > 900 ppm。
------	------------------------------

焊接工艺能力	不适合采用焊接工艺
--------	-----------

#### 产品合规免责声明

此信息基于对供应商的合理调查以及TE对供应商提供的信息的现有认知。此信息可能发生变化。经TE确认符合欧盟RoHS的产品编号，产品均质材料中铅、六价铬、汞、PBB、PBDE、DEHP、BBP、DBP和DIBP的最大浓度不超过0.1%，镉的最大浓度不超过0.01%或符合指令2011/65/EU(RoHS2)及其修订指令规定的豁免。根据2011/65/EU指令要求电子电气产品需要进行CE标识。元器件产品通常无需进行CE标识。经TE确认符合欧盟ELV指令的产品编号，产品均质材料中，铅、六价铬和汞的最大浓度不超过0.1%，镉的最大浓度不超过0.01%（按重量计算），或符合指令2000/53/EC(ELV)附录中规定的豁免。关于欧盟REACH法规，TE目前提供的此产品编号的物品中高度关注物质（SVHC）的信息是基于欧洲化学品管理局（ECHA）最新发布的“物品中物质的要求指南”，链接如下：<https://echa.europa.eu/guidance-documents/guidance-on-reach>

### 配套部件

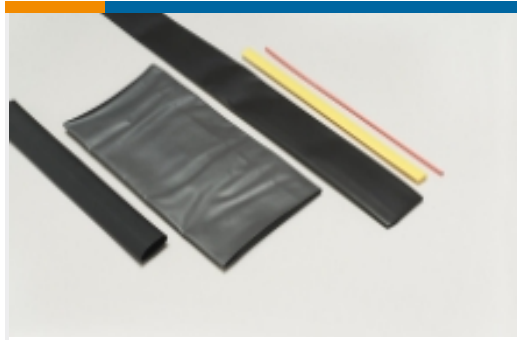


TE 产品编号 CJ2087-000  
HL2010E-KIT-120V



TE 产品编号 EG1114-000  
CV1981-ST-230V1600W-EU

## 该系列中的其他产品 | Raychem Versafit V4

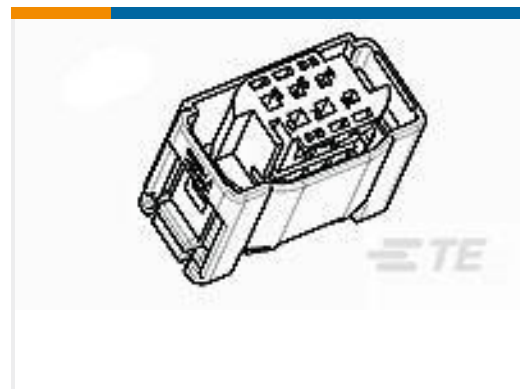


热缩管(27)

## 客户还购买了



TE 产品编号G-MRMO-031  
KMA36 DIGITAL MR POSITION  
SENSOR



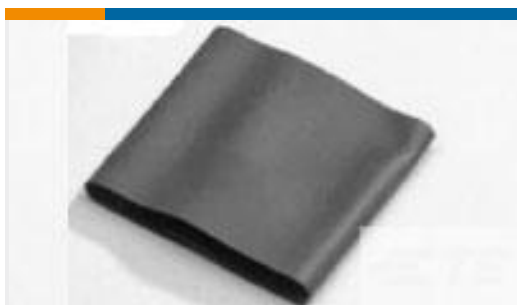
TE 产品编号1-967616-1  
6POS MQS REC SEALED COD A



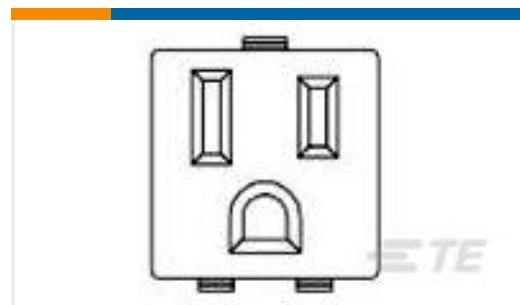
TE 产品编号1-6609940-0  
PM0SSSX0=C3324



TE 产品编号10214513-00  
PRESS XDCR M5842-000005-10KPG



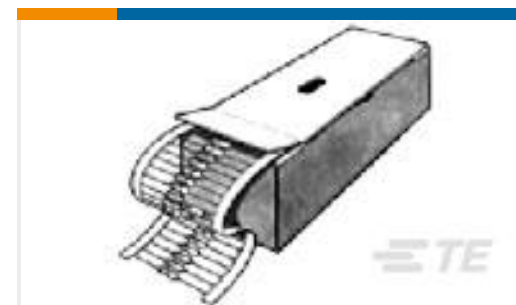
TE 产品编号137963J001  
V2-1.5-0-SP-SM



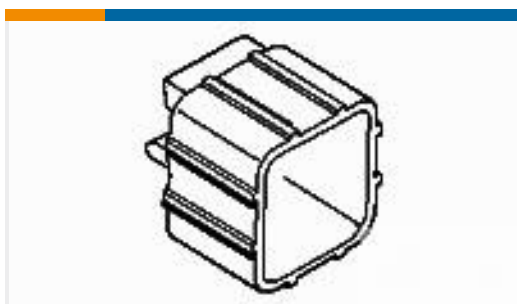
TE 产品编号1-208979-0  
CONV OUTLET ASSEMBLY (GRAY)



TE 产品编号1-1437508-4  
8058-1G30=TO5 SOCKET 200 CIRC



TE 产品编号1-2176080-2  
EP 9W 680R 5%



TE 产品编号1-174664-1  
E-J MK-2 CAP HSG 12P NATURAL



TE 产品编号1-174656-1  
E-J MK-2 PLUG HSG 10P NATURAL



## 文档

### 数据表/目录页

[VERSAFIT V4 Pages from 9-1773447-9](#)

英文版本

[Very-Thin-Wall, Highly Flame-Retardant, Metric-Sized Heat-Shrinkable Tubing](#)

英文版本

[Measuring\\_Single\\_Wall\\_Tubing](#)

英文版本

[Selecting\\_Correct\\_Tubing](#)

英文版本

---

### 产品规格

#### 质量规范

英文版本