



线束 > 互连器件 > 焊接套管屏蔽终结器



工作温度（最大值）：125 °C

原始内径（最小值）：7.29 mm [.287 in]

收缩后内径（最大值）：6.78 mm [.267 in]

预装引线：否

电线温度（最大值）：85 °C

## 产品特性

### 结构特性

预装引线	否
------	---

### 尺寸

原始内径（最小值）	7.29 mm [.287 in]
-----------	-------------------

收缩后内径（最大值）	6.78 mm [.267 in]
------------	-------------------

### 使用环境

工作温度（最大值）	125 °C
-----------	--------

电线温度（最大值）	85 °C
-----------	-------

## 产品合规性

[如需合规文档，请访问 TE 官网产品页面。>](#)

欧盟RoHS指令2011/65/EU	不符合
--------------------	-----

欧盟ELV指令2000/53/EC	不符合
-------------------	-----

中国电器电子产品有害物质限制使用管理办法（China RoHS 2，工业和信息化部携七部委2016年第32号令	受限材料超出阈值
---	----------

欧盟REACH法规(EC) No. 1907/2006	<p>欧洲化学品管理局最新发布的SvHCs候选清单: 2021年1月 (211)</p> <p>SvHCs候选清单的声明更新至: 2021年1月 (211)</p> <p>超过限值的SVHC:</p> <p>Pb (32% in Solder)</p> <p>Cd (18% in Solder)</p> <p>物品安全使用说明:</p>
-----------------------------	---

使用所需的个人防护装备。使用本产品时不要进食、饮水或吸烟。作业后彻底清洗。如果可能，请回收再利用，如需废弃处置，请遵守当地有关法规。

卤素含量

超出范围 - 不受卤素要求的限制

焊接工艺能力

不适合采用焊接工艺

产品合规免责声明

此信息基于对供应商的合理调查以及TE对供应商提供的信息的现有认知。此信息可能发生变化。经TE确认符合欧盟RoHS的产品编号，产品均质材料中铅、六价铬、汞、PBB、PBDE、DEHP、BBP、DBP和DIBP的最大浓度不超过0.1%，镉的最大浓度不超过0.01%或符合指令2011/65/EU(RoHS2)及其修订指令规定的豁免。根据2011/65/EU指令要求电子电气产品需要进行CE标识。元器件产品通常无需进行CE标识。经TE确认符合欧盟ELV指令的产品编号，产品均质材料中，铅、六价铬和汞的最大浓度不超过0.1%，镉的最大浓度不超过0.01%（按重量计算），或符合指令2000/53/EC(ELV)附录中规定的豁免。关于欧盟REACH法规，TE目前提供的此产品编号的物品中高度关注物质(SVHC)的信息是基于欧洲化学品管理局(ECHA)最新发布的“物品中物质的要求指南”，链接如下：<https://echa.europa.eu/guidance-documents/guidance-on-reach>

配套部件



TE 产品编号 CJ2087-000  
HL2010E-KIT-120V

客户还购买了



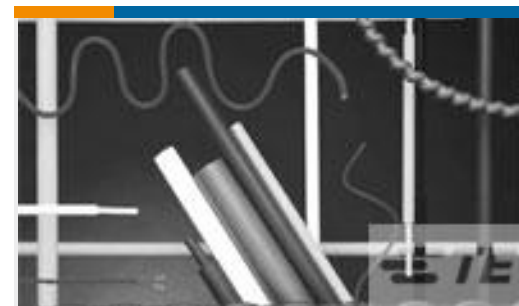
TE 产品编号073937-000  
D-SCE-2.5K-6.4-50-S1-4



TE 产品编号311292-000  
TMS-RJS-RIBBON-4DSCE



TE 产品编号031307-000  
B-150-13



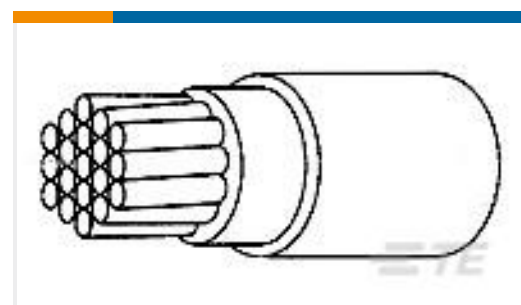
TE 产品编号3249234001  
DCPT-12/4-45-SP



TE 产品编号176819-000  
B-150-11



TE 产品编号270225-000  
B-150-07



TE 产品编号2214173001  
100G0111-0.25-0



TE 产品编号1SNA162309R1000  
HD6/14.DG



## 文档

### 产品图纸

[B-150-07-S](#)

英文版本

---

### 数据表/目录页

[Raychem Electrical Interconnect Products](#)

英文版本

---

### 产品规格

[产品规格](#)

英文版本