



线束 > 旋绕套管



主要产品材料: 交联含氟聚合物, 交联含氟聚合物

旋绕套管流体阻力: 化学制品/溶剂, 喷气燃料, 柴油, 水, 润滑油, 液压油, 解冻液

工组温度范围: -55 – 200 °C

产品特性

产品类型特性

旋绕套管产品类型	导管
----------	----

主体特性

主要产品材料	交联含氟聚合物, 交联含氟聚合物
颜色	黑色

尺寸

内径	12.3 mm[.485 in]
----	------------------

使用环境

高温兼容	是
旋绕套管流体阻力	化学制品/溶剂, 喷气燃料, 柴油, 水, 润滑油, 液压油, 解冻液
工组温度范围	-55 – 200 °C

操作/应用

零排放	是
-----	---

行业标准

获得 CSA 认证	否
符合政府资质	否

包装特性

封装方法	线轴
------	----



产品合规性

如需合规文档，请访问 [TE 官网产品页面](#)。>

欧盟RoHS指令2011/65/EU	符合
欧盟ELV指令2000/53/EC	符合
中国电器电子产品有害物质限制使用管理办法（China RoHS 2，工业和信息化部携七部委2016年第32号令	没有超出阈值的受限材料
欧盟REACH法规(EC) No. 1907/2006	欧洲化学品管理局最新发布的SvHCs候选清单: 2021年1月（211） SvHCs候选清单的声明更新至: 2021年1月（211） 不含REACH SVHC
卤素含量	超出范围 - 不受卤素要求的限制
焊接工艺能力	不适合采用焊接工艺

产品合规免责声明

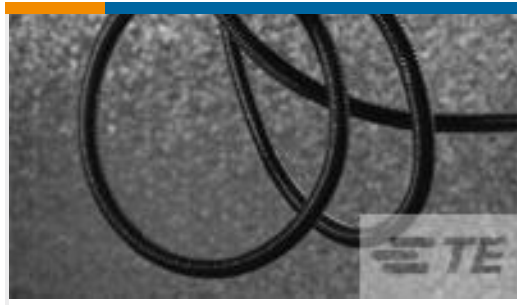
此信息基于对供应商的合理调查以及TE对供应商提供的信息的现有认知。此信息可能发生变化。经TE确认符合欧盟RoHS的产品编号，产品均质材料中铅、六价铬、汞、PBB、PBDE、DEHP、BBP、DBP和DIBP的最大浓度不超过0.1%，镉的最大浓度不超过0.01%或符合指令2011/65/EU(RoHS2)及其修订指令规定的豁免。根据2011/65/EU指令要求电子电气产品需要进行CE标识。元器件产品通常无需进行CE标识。经TE确认符合欧盟ELV指令的产品编号，产品均质材料中，铅、六价铬和汞的最大浓度不超过0.1%，镉的最大浓度不超过0.01%（按重量计算），或符合指令2000/53/EC(ELV)附录中规定的豁免。关于欧盟REACH法规，TE目前提供的此产品编号的物品中高度关注物质（SVHC）的信息是基于欧洲化学品管理局（ECHA）最新发布的“物品中物质的要求指南”，链接如下：<https://echa.europa.eu/guidance-documents/guidance-on-reach>

配套部件

TE 产品编号 931156-000 S1125-KIT-4	TE 产品编号 878462-000 S1125-KIT-1	TE 产品编号 657863-000 S1125-KIT-8	TE 产品编号 583393-000 S1125-KIT-5

客户还购买了

TE 产品编号1445693-3 SOCKET CONTACT, QUADRAX, SZ8, RR	TE 产品编号1618474004 HCTE-0625-0-SP	TE 产品编号173653-000 HET-A-02C	TE 产品编号1053489-1 2080 0000 02



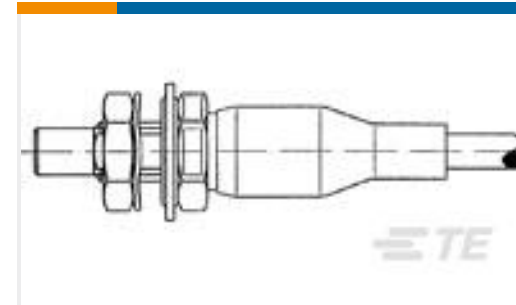
TE 产品编号0638514002
HCTE-0312-0-SP



TE 产品编号0999094004
HCTE-0375-0-SP



TE 产品编号150453
TERM,RING,SOLIS,STRAT,2 AWG, 5 /16,NI



TE 产品编号171071-000
DK-3716-E202-TS



TE 产品编号ZPF00000000112147
PRISE EQUILIBRAGE TYPE 700E - 6.488.000

文档

产品图纸

[HCTE-0500-0-SP](#)

英文版本

数据表/目录页

[1654025_Sec3_HCTE](#)

英文版本

[Harness Repair Products Quick Reference Guide](#)

英文版本

产品规格

[Helical Convolex Tubing HCTE Ethylene Tetrafluoroethylene, Modified, Radiation-Crosslinked](#)

英文版本