

D-150-9133 ✓ 有效

Raychem

TE 内部编号 544155-000

Splices, Cable Joint, Splice, Sealable, Copper Alloy, SolderShield, Splice Overall Length 5.91 in [150 mm], Multi-Conductor, Insulated

[在 TE 官网查看>](#)



端子和接头 > 接头



接头产品类型: 电缆接头, 电缆接头

端子和接头类型: 接头

Sealable: 是

接头材料: 铜合金

接头类型: SolderShield

## 产品特性

### 产品类型特性

接头产品类型	电缆接头, 电缆接头
Sealable	是
接头类型	SolderShield
接头导线/电缆类型	多导体
Insulated	Yes

### 结构特性

导体数量	双芯电缆
------	------

### 主体特性

电镀材料	锡
接头材料	铜合金

### 接触件特性

端子和接头类型	接头
---------	----

### 尺寸

接头总长	150 mm[5.91 in]
------	-----------------

### 使用环境

绝缘要求	完全绝缘
工作温度范围	-65 – 150 °C[-85 – 302 °F]



## 产品合规性

如需合规文档，请访问 [TE 官网产品页面](#)。>

欧盟RoHS指令2011/65/EU	符合
欧盟ELV指令2000/53/EC	符合
中国电器电子产品有害物质限制使用管理办法（China RoHS 2，工业和信息化部携七部委2016年第32号令	没有超出阈值的受限材料
欧盟REACH法规(EC) No. 1907/2006	欧洲化学品管理局最新发布的SvHCs候选清单: 2021年1月（211） SvHCs候选清单的声明更新至: 2021年1月（211） 不含REACH SVHC
卤素含量	不含 BFR/CFR/PVC - 但其他来源中的 Br或 Cl > 900 ppm。
焊接工艺能力	不适合采用焊接工艺

### 产品合规免责声明

此信息基于对供应商的合理调查以及TE对供应商提供的信息的现有认知。此信息可能发生变化。经TE确认符合欧盟RoHS的产品编号，产品均质材料中铅、六价铬、汞、PBB、PBDE、DEHP、BBP、DBP和DIBP的最大浓度不超过0.1%，镉的最大浓度不超过0.01%或符合指令2011/65/EU(RoHS2)及其修订指令规定的豁免。根据2011/65/EU指令要求电子电气产品需要进行CE标识。元器件产品通常无需进行CE标识。经TE确认符合欧盟ELV指令的产品编号，产品均质材料中，铅、六价铬和汞的最大浓度不超过0.1%，镉的最大浓度不超过0.01%（按重量计算），或符合指令2000/53/EC(ELV)附录中规定的豁免。关于欧盟REACH法规，TE目前提供的此产品编号的物品中高度关注物质（SVHC）的信息是基于欧洲化学品管理局（ECHA）最新发布的“物品中物质的要求指南”，链接如下：<https://echa.europa.eu/guidance-documents/guidance-on-reach>

## 配套部件

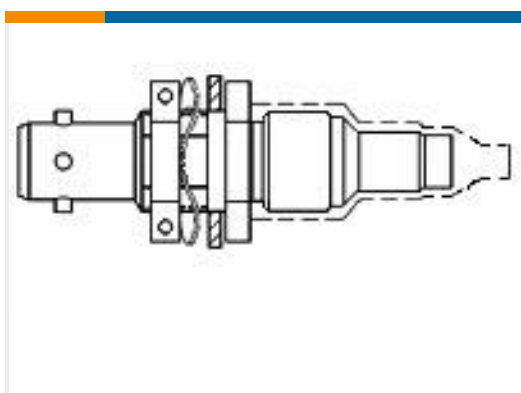


TE 产品编号 CJ2087-000  
[HL2010E-KIT-120V](#)

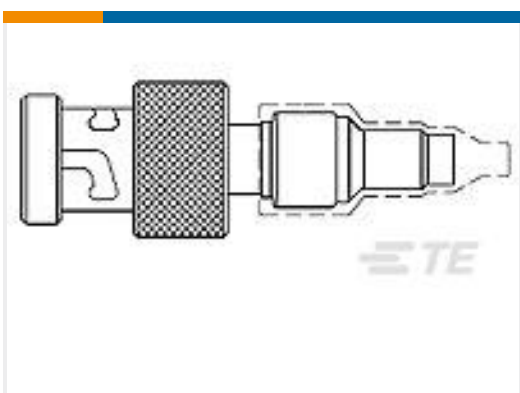
## 客户还购买了



TE 产品编号YDTS26W21-35PNV001  
[PLUG ASSY](#)



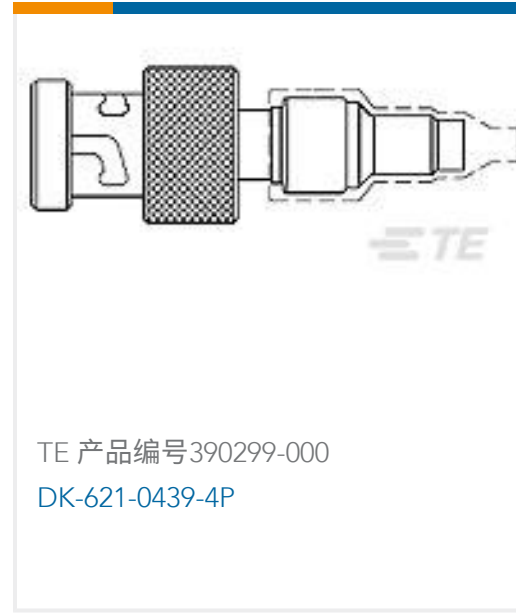
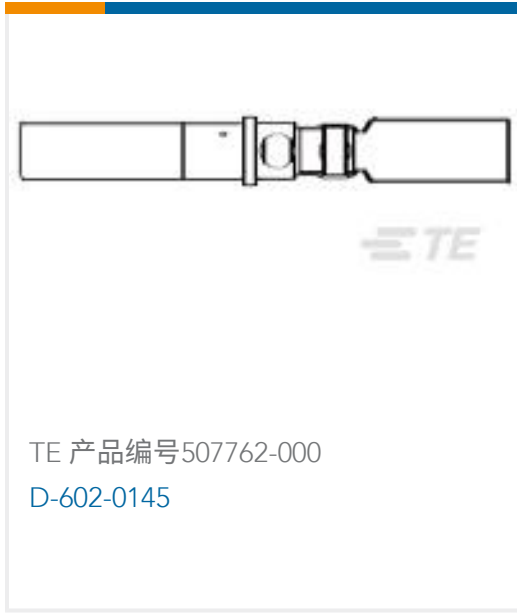
TE 产品编号042871-000  
[DK-621-0440-4P](#)



TE 产品编号019439-000  
[DK-621-0433-1P](#)



TE 产品编号024278-000  
[D-181-3222-90/9](#)



## 文档

### 产品图纸

D-150-9133

英文版本

### 数据表/目录页

1654025\_Sec8\_D-150\_D-500\_DK-621

英文版本

[Harness Repair Products Quick Reference Guide](#)

英文版本

### 产品规格

[Specification Or Standard](#)

英文版本