

ACT20JB02PC [V001] ✓ 有效

DEUTSCH | DEUTSCH 38999 Series III Composite Connectors

TE 内部编号 YACT20JB02PCV00100

DEUTSCH 38999 Series III Composite Connectors, Standard Circular Connectors, Cable-to-Panel, 2 Position, Sealable, Wire & Cable

[在 TE 官网查看>](#)



连接器 > 电路连接器 > 标准圆形连接器



连接器系统: **线到面板, 线到面板**

Number of Positions: 2

Sealable: **是**

连接器和端子端接到: **电线和电缆**

端子额定电流 (最大值) : 13 A

产品特性

产品类型特性

产品类型	连接器
组件类型	电连接器
连接器系统	线到面板, 线到面板
Sealable	是
连接器和端子端接到	电线和电缆
圆形连接器种类	母端
外壳类型	方形凸缘母端

结构特性

键控 + 极化位置	C
工厂安装的后壳	否
键控	键槽极化 C
Number of Positions	2
电源位置数量	2
信号位置数量	0
端子预装	No

电气特征

工作电压	600 VAC
------	---------



电压 1800 Vrms

主体特性

周边密封材料	硅胶
环境保护	是
重量	9.5 g[.0209 lb]
○形环材料	硅胶
环境保护类型	弹性体密封
入口方式	后插
流体类型	M2-V, MIL-DTL-5624 (JP-4,JP-5), MIL-DTL-83133 (JP-8), MIL-PRF-23699, MIL-PRF-5606, MIL-PRF-7808, SEA-AMS1424 类型 I, 冷却液 25
贯穿件类型	否
外壳电镀材料	镉、外径, 镉、外径
外壳基材	复合材料
圆形连接器绝缘材料类型	硬电介质/硅胶
密封的	否

接触件特性

端子数量 (尺寸 16)	2
端子额定电流 (最大值)	13 A
反向极性	否
端子布局方式	B02
圆形连接器端子类型	插针

机械附件

接合固定类型	三头螺纹
面板安装特性	带有
面板安装特性类型	方形法兰
连接器安装类型	面板安装
极性代码	C
接合对准类型	键控
接合固定	带有

壳体特性

圆形连接器壳体尺寸	11
定位监控	时序

尺寸

接受电线绝缘直径范围	1.65 – 2.77 mm [.065 – .109 in]
组件长度	31.5 mm [1.24 in]
Wire Size	.52 – 1.31 mm ²

使用环境

流体阻力	是
工作温度范围	-65 – 200 °C [-85 – 392 °F]

操作/应用

耐用性等级	500 Cycles
电路应用	Power
屏蔽	是

包装特性

封装数量	1
------	---

其他

已忽略的装载位置	全部
----------	----

产品合规性

如需合规文档，请访问 [TE 官网产品页面](#)。>

欧盟RoHS指令2011/65/EU	不符合
欧盟ELV指令2000/53/EC	不在合规性范围内
中国电器电子产品有害物质限制使用管理办法（China RoHS 2，工业和信息化部携七部委2016年第32号令	受限材料超出阈值
欧盟REACH法规(EC) No. 1907/2006	<p>欧洲化学品管理局最新发布的SvHCs候选清单: 2021年1月 (211)</p> <p>SvHCs候选清单的声明更新至: 2021年1月 (211)</p> <p>超过限值的SVHC:</p> <p>Pb (1.2% in Contact Lead-Copper Alloy)</p> <p>Cd (4.32% in Plating)</p> <p>Decamethylcyclopentasiloxane (D5) (5% in Insert Subassembly)</p> <p><small>物品安全使用说明: 使用所需的个人防护装备。使用本产品时不要进食、饮水或吸烟。作业后彻底清洗。如果可能，请回收再利用，如需废弃处置，请遵守当地有关法规。</small></p>
卤素含量	低卤素 - 每种匀质材料的 Br、Cl、F、I < 900 ppm。也不含 BFR/CFR/PVC
焊接工艺能力	尚未进行焊接工艺可能性审核

产品合规免责声明

此信息基于对供应商的合理调查以及TE对供应商提供的信息的现有认知。此信息可能发生变化。经TE确认符合欧盟RoHS的产品编号，产品均质材料中铅、六价铬、汞、PBB、PBDE、DEHP、BBP、DBP和DIBP的最大浓度不超过0.1%，镉的最大浓度不超过0.01%或符合指令2011/65/EU(RoHS2)及其修订指令规定的豁免。根据2011/65/EU指令要求电子电气产品需要进行CE标识。元器件产品通常无需进行CE标识。经TE确认符合欧盟ELV指令的产品编号，产品均质材料中，铅、六价铬和汞的最大浓度不超过0.1%，镉的最大浓度不超过0.01%（按重量计算），或符合指令2000/53/EC(ELV)附录中规定的豁免。关于欧盟REACH法规，TE目前提供的此产品编号的物品中高度关注物质（SVHC）的信息是基于欧洲化学品管理局（ECHA）最新发布的“物品中物质的要求指南”，链接如下：<https://echa.europa.eu/guidance-documents/guidance-on-reach>

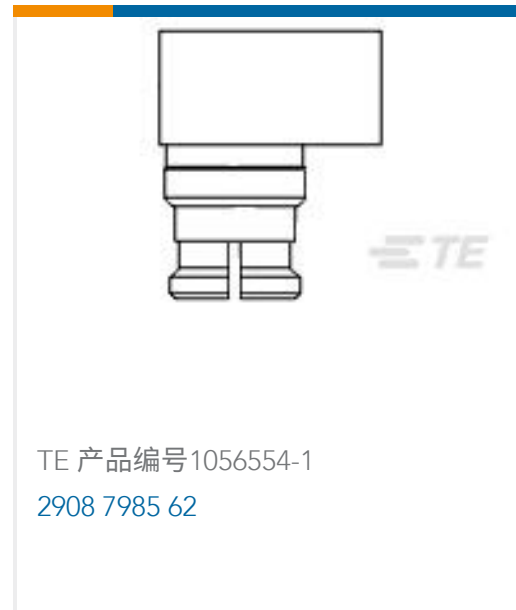
配套部件



该系列中的其他产品 | DEUTSCH 38999 Series III Composite Connectors



客户还购买了

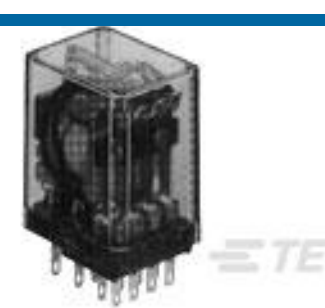




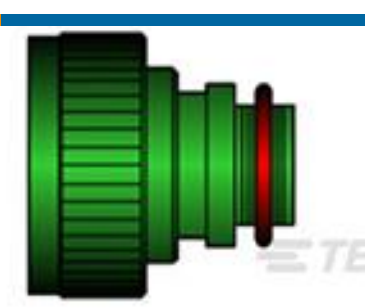
TE 产品编号38946-16
CONTACTS



TE 产品编号625371N001
D-110-0083CS954



TE 产品编号3-1393123-3
KHU-17A13-120=KH



TE 产品编号177931-000
TXR15AB00-2412AI

文档

产品图纸

[SQUARE FLANGE RECEPTACLE](#)

英文版本

数据表/目录页

[DEUTSCH MIL-DTL-38999 Connectors Quick Reference Guide](#)

英文版本