

Raychem

TE 内部编号 EG3867-000

Splices, SolderShield Splice Kit, Splice, 20 – 16AWG Wire Size,  
Sealable, Splice Capacity 2, Splice Kit, Nickel-Plated, Immersion  
Resistant Splice

[在 TE 官网查看>](#)

端子 and 接头 &gt; 接头



接头产品类型: 焊接式屏蔽接线管套件

端子 and 接头类型: 接头

Wire Size: 20 – 16 AWG

Sealable: 是

对接能力: 2

## 产品特性

### 产品类型特性

接头产品类型	焊接式屏蔽接线管套件
Sealable	是
接头类型	防水接头
锯齿	否
接头附件类型	接头
接头压线筒类型	闭式压线筒
接头导线/电缆类型	屏蔽电缆
Insulated	Yes

### 结构特性

对接能力	2
------	---

### 主体特性

接头特性	接头套件
接头材料	镀镍

### 接触件特性

端子 and 接头类型	接头
-------------	----

### 尺寸

Wire Size	20 – 16 AWG
-----------	-------------

### 使用环境

绝缘要求	完全绝缘
工作温度范围	-65 – 200 °C[-85 – 392 °F]

### 操作/应用

重载	否
----	---

### 行业标准

符合政府资质的接头	否
-----------	---

### 包装特性

接头包装方式	袋/盒
--------	-----

### 产品合规性

如需合规文档，请访问 [TE 官网产品页面](#)。>

欧盟RoHS指令2011/65/EU	符合
欧盟ELV指令2000/53/EC	符合
中国电器电子产品有害物质限制使用管理办法（China RoHS 2，工业和信息化部携七部委2016年第32号令	没有超出阈值的受限材料
欧盟REACH法规(EC) No. 1907/2006	欧洲化学品管理局最新发布的SvHCs候选清单: 2021年1月 (211) SvHCs候选清单的声明更新至: 2021年1月 (211) 不含REACH SVHC
卤素含量	不含 BFR/CFR/PVC - 但其他来源中的 Br或 Cl > 900 ppm。
焊接工艺能力	不适合采用焊接工艺

#### 产品合规免责声明

此信息基于对供应商的合理调查以及TE对供应商提供的信息的现有认知。此信息可能发生变化。经TE确认符合欧盟RoHS的产品编号，产品均质材料中铅、六价铬、汞、PBB、PBDE、DEHP、BBP、DBP和DIBP的最大浓度不超过0.1%，镉的最大浓度不超过0.01%或符合指令2011/65/EU(RoHS2)及其修订指令规定的豁免。根据2011/65/EU指令要求电子电气产品需要进行CE标识。元器件产品通常无需进行CE标识。经TE确认符合欧盟ELV指令的产品编号，产品均质材料中，铅、六价铬和汞的最大浓度不超过0.1%，镉的最大浓度不超过0.01%（按重量计算），或符合指令2000/53/EC(ELV)附录中规定的豁免。关于欧盟REACH法规，TE目前提供的此产品编号的物品中高度关注物质(SVHC)的信息是基于欧洲化学品管理局(ECHA)最新发布的“物品中物质的要求指南”，链接如下：<https://echa.europa.eu/guidance-documents/guidance-on-reach>

### 配套部件



TE 产品编号 992008-000  
AD-1377-CRIMP-TOOL-3-CVTY

### 客户还购买了



TE 产品编号 YDTS24W25-24SAV001  
RECP ASSY



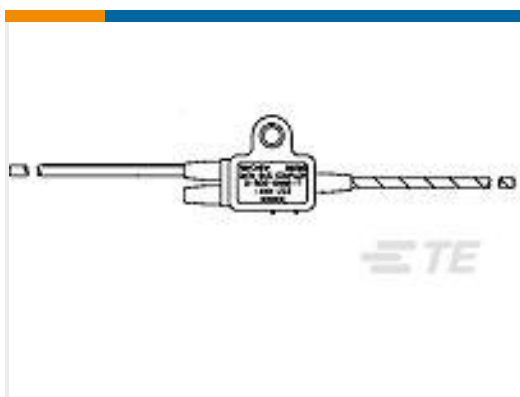
TE 产品编号 DTS26W25-24SC  
PLUG ASSY



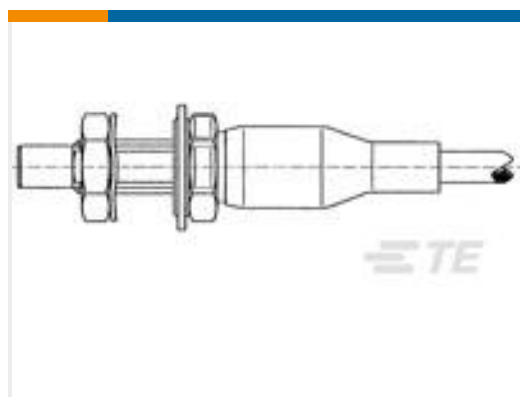
TE 产品编号 333951-000  
55A1842-16-MST4-9CS2275



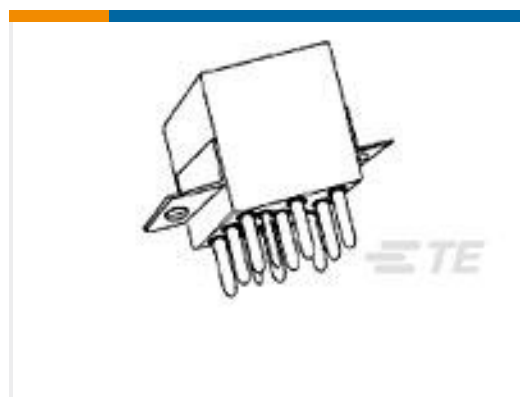
TE 产品编号 CW7949-000  
D-200-0243-RT



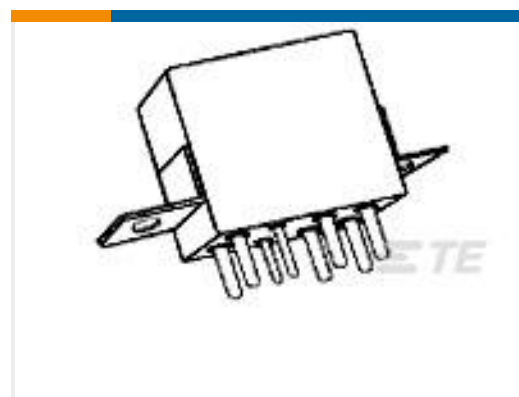
TE 产品编号 CU0618-000  
D-500-0468-1-612-120



TE 产品编号 549335-000  
DK-3716-E224-CS



TE 产品编号 9-1617756-7  
FCAC-325-AY4



TE 产品编号 3-1617758-3  
FCB-205-0124M=M83536/1-024M



TE 产品编号 8-1617760-7  
FCB-405-0628M=M83536/6-028M

### 文档

#### 产品图纸

[D-200-0237-RT](#)

英文版本

#### 数据表/目录页

[1654025\\_Sec8\\_D-200](#)

英文版本

[Harness Repair Products Quick Reference Guide](#)

英文版本

