

ACT00AB-G-EL59P ✓ 有效

DEUTSCH | DEUTSCH 38999, DEUTSCH 38999 Series III

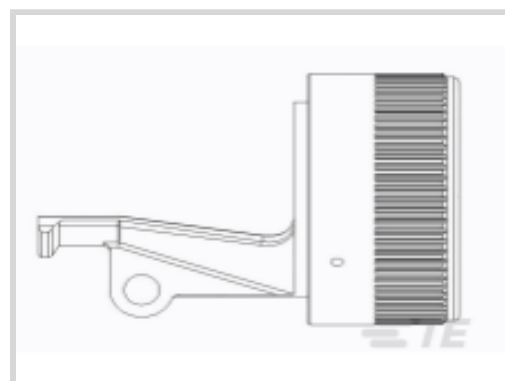
TE 内部编号 ACT00AB-G-EL59P

DEUTSCH 38999 Series III, Standard Circular Connectors, Wire-to-Wire, Sealable, Wire & Cable, Reverse Gender, Aluminum / Composite, Thermoset

[在 TE 官网查看>](#)



连接器 > 电路连接器 > 标准圆形连接器



连接器系统: **线到线**

Sealable: **是**

连接器和端子端接到: **电线和电缆**

反向极性: **是**

外壳基材: **复合材料, 铝**

产品特性

产品类型特性

产品类型	后盖
组件类型	电连接器
连接器系统	线到线
Sealable	是
连接器和端子端接到	电线和电缆
圆形连接器种类	插头
外壳类型	金属

主体特性

外壳基材	复合材料, 铝
圆形连接器绝缘材料类型	热固材料
密封的	否

接触件特性

反向极性	是
圆形连接器端子类型	插针

机械附件

接合固定	带有
------	----

壳体特性

圆形连接器壳体尺寸

G (21)

操作/应用

屏蔽

是

产品合规性

如需合规文档，请访问 [TE 官网产品页面](#)。>

欧盟RoHS指令2011/65/EU

符合

欧盟ELV指令2000/53/EC

符合

中国电器电子产品有害物质限制使用管理办法（China RoHS 2，工业和信息化部携七部委2016年第32号令

没有超出阈值的受限材料

欧盟REACH法规(EC) No. 1907/2006

欧洲化学品管理局最新发布的SvHCs候选清单: 2021年1月 (211)
SvHCs候选清单的声明更新至: 2021年1月 (211)
超过限值的SVHC：
Decamethylcyclopentasiloxane (D5) (5% in Insert Assembly)

物品安全使用说明：
作业后彻底清洗。如果可能，请回收再利用，如需废弃处置，请遵守当地有关法规。

卤素含量

尚未进行卤素含量审核

焊接工艺能力

尚未进行焊接工艺可能性审核

产品合规免责声明

此信息基于对供应商的合理调查以及TE对供应商提供的信息的现有认知。此信息可能发生变化。经TE确认符合欧盟RoHS的产品编号，产品均质材料中铅、六价铬、汞、PBB、PBDE、DEHP、BBP、DBP和DIBP的最大浓度不超过0.1%，镉的最大浓度不超过0.01%或符合指令2011/65/EU(RoHS2)及其修订指令规定的豁免。根据2011/65/EU指令要求电子电气产品需要进行CE标识。元器件产品通常无需进行CE标识。经TE确认符合欧盟ELV指令的产品编号，产品均质材料中，铅、六价铬和汞的最大浓度不超过0.1%，镉的最大浓度不超过0.01%（按重量计算），或符合指令2000/53/EC(ELV)附录中规定的豁免。关于欧盟REACH法规，TE目前提供的此产品编号的物品中高度关注物质（SVHC）的信息是基于欧洲化学品管理局（ECHA）最新发布的“物品中物质的要求指南”，链接如下：<https://echa.europa.eu/guidance-documents/guidance-on-reach>

该系列中的其他产品 | [DEUTSCH 38999](#)

标准圆形连接器(14020)

该系列中的其他产品 | [DEUTSCH 38999 Series III](#)

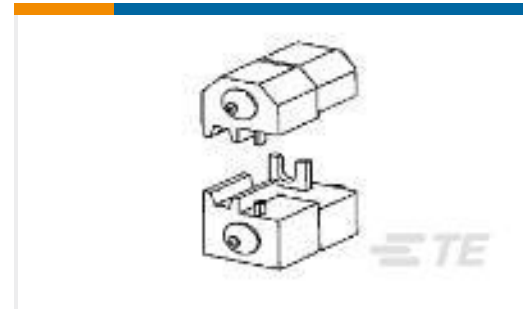


标准圆形连接器(50989)

客户还购买了



TE 产品编号2209350001
HT-SCE-1K-3/4-2.0-9



TE 产品编号576723
SAHT PIDG PEEK STRATO 10 DIE SET



TE 产品编号323168
TERMINAL, SOLIS R HR 8 3/8



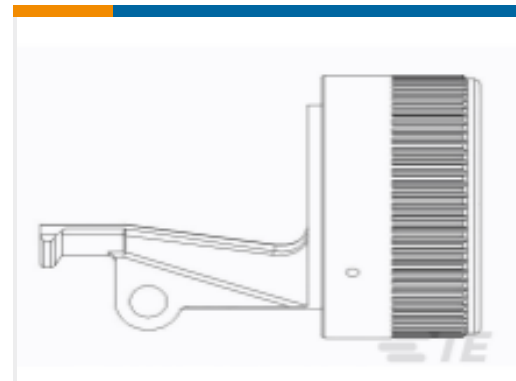
TE 产品编号297311-000
D-181-1826-6/9



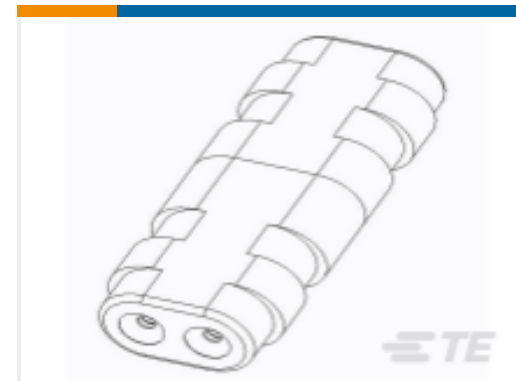
TE 产品编号81539-20
SUPERSEDED BY ZPF00000000097891



TE 产品编号59300
T-HEAD PIDG PG 26-16 ASSY



TE 产品编号ACT00AB-G-EL59S
S RELIEF STR



TE 产品编号CTM-22
JUNCTION ASSY

文档

产品图纸

[S RELIEF STR](#)

英文版本

数据表/目录页

[DEUTSCH MIL-DTL-38999 CIRCULAR CONNECTORS](#)

英文版本