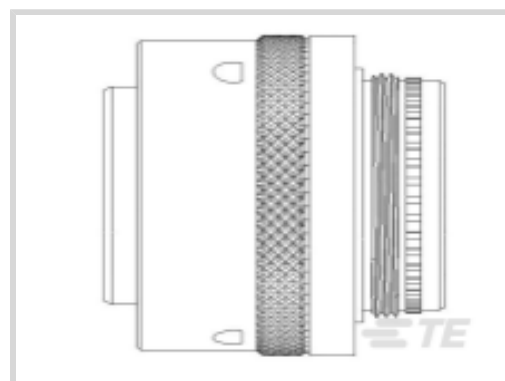




连接器 > 电路连接器 > 标准圆形连接器



连接器系统: **线到线**

Number of Positions: **24**

Sealable: **是**

连接器和端子端接到: **电线和电缆**

端子额定电流 (最大值) : **7.5 A**

## 产品特性

### 产品类型特性

产品类型	连接器
组件类型	电连接器
连接器系统	线到线
Sealable	是
连接器和端子端接到	电线和电缆
圆形连接器种类	插头
外壳类型	插头

### 结构特性

键控 + 极化位置	1
工厂安装的后壳	否
键控	键极化 1
Number of Positions	24
电源位置数量	24
信号位置数量	24
端子预装	No

### 电气特征

工作电压	600 VAC
电压	1800 Vrms

### 主体特性

环境保护	是
环境保护类型	弹性体密封
入口方式	后插
流体类型	M2-V, MIL-DTL-5624 (JP-5), MIL-PRF-23699, MIL-PRF-5606, MIL-PRF-7808, 冷却液 25, 异丙醇, 甲醇
贯穿件类型	否
外壳电镀材料	镍
外壳基材	铝
圆形连接器绝缘材料类型	硬电介质/硅胶
密封的	否

### 接触件特性

端子数量 (尺寸 16)	24
端子额定电流 (最大值)	7.5 A
反向极性	否
端子布局方式	G03 (20-24)
圆形连接器端子类型	插座

### 机械附件

接合固定类型	卡口
面板安装特性	不带
连接器安装类型	电缆安装 (自由悬挂)
极性代码	1
接合对准类型	键控
接合固定	带有

### 壳体特性

圆形连接器壳体尺寸	20
定位监控	时序

### 尺寸

接受电线绝缘直径范围	1.52 – 2.62 mm [.06 – .103 in]
组件长度	34.87 mm [1.321 in]
Wire Size	.2 – .52 mm <sup>2</sup>

### 使用环境



流体阻力	是
工作温度范围	-65 – 200 °C[-85 – 392 °F]

### 操作/应用

耐用性等级	500 Cycles
电路应用	电源和信号
屏蔽	是

### 包装特性

封装数量	1
------	---

### 其他

已忽略的装载位置	全部
----------	----

## 产品合规性

如需合规文档，请访问 [TE 官网产品页面](#)。>

欧盟RoHS指令2011/65/EU	符合且适用豁免
欧盟ELV指令2000/53/EC	符合且适用豁免
中国电器电子产品有害物质限制使用管理办法（China RoHS 2，工业和信息化部携七部委2016年第32号令	受限材料超出阈值
欧盟REACH法规(EC) No. 1907/2006	欧洲化学品管理局最新发布的SvHCs候选清单: 2021年1月 (211) SvHCs候选清单的声明更新至: 2020年6月 (209) 超过限值的SVHC： Pb (1.2% in Contact Lead-Copper Alloy) Decamethylcyclopentasiloxane (D5) (5% in Insert Subassembly) <small>物品安全使用说明： 使用本产品时不要进食、饮水或吸烟。作业后彻底清洗。如果可能，请回收再利用，如需废弃处置，请遵守当地有关法规。</small>
卤素含量	尚未进行卤素含量审核
焊接工艺能力	尚未进行焊接工艺可能性审核

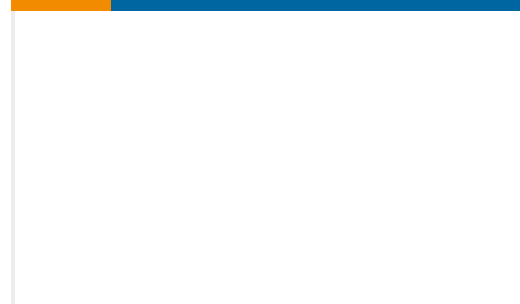
#### 产品合规免责声明

此信息基于对供应商的合理调查以及TE对供应商提供的信息的现有认知。此信息可能发生变化。经TE确认符合欧盟RoHS的产品编号，产品均质材料中铅、六价铬、汞、PBB、PBDE、DEHP、BBP、DBP和DIBP的最大浓度不超过0.1%，镉的最大浓度不超过0.01%或符合指令2011/65/EU(RoHS2)及其修订指令规定的豁免。根据2011/65/EU指令要求电子电气产品需要进行CE标识。元器件产品通常无需进行CE标识。经TE确认符合欧盟ELV指令的产品编号，产品均质材料中，铅、六价铬和汞的最大浓度不超过0.1%，镉的最大浓度不超过0.01%（按重量计算），或符合指令2000/53/EC(ELV)附录中规定的豁免。关于欧盟REACH法规，TE目前提供的此产品编号的物品中高度关注物质(SVHC)的信息是基于欧洲化学品管理局(ECHA)最新发布的“物品中物质的要求指南”，链接如下：<https://echa.europa.eu/guidance-documents/guidance-on-reach>

## 配套部件



TE 产品编号 CJ2087-000  
HL2010E-KIT-120V



TE 产品编号 M15570-20  
TOOL INS/REM

## 客户还购买了



TE 产品编号642427-000  
242A312-12-03-0



TE 产品编号661269-000  
TXR21AB00-1605AI



TE 产品编号1617147-5  
JMGAP-26P = M39016/17-030P



TE 产品编号1617164-7  
JMACT-5XL = M28776/1-025L



TE 产品编号358279-000  
382C312-50-01-0



TE 产品编号ZPF000000000007174  
983-ORS 08-98 PN



TE 产品编号1617807-5  
FC-335-SY8= RELAY, 3PST



TE 产品编号1617119-5  
J1MAW-18XP = M39016/7-021P

## 文档

### 产品图纸

[PLUG ASSY](#)

英文版本

### 数据表/目录页

[DEUTSCH MIL-DTL-38999 CIRCULAR CONNECTORS](#)

英文版本