

W31-X2M1G-10 ✓ 有效

Potter & Brumfield | Potter & Brumfield W23-31

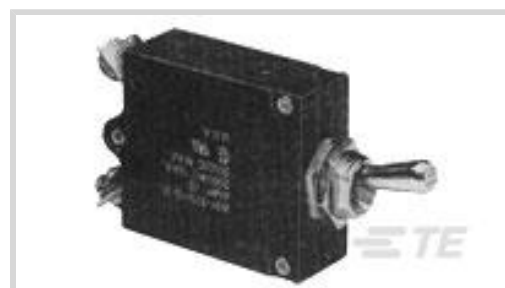
TE 内部编号 3-1393247-2

Potter & Brumfield W23-31, Circuit Breakers, Thermal, Series Trip, Silver with Amp Rate Marking Toggle Color, 240VAC Voltage Rating AC

[在 TE 官网查看>](#)



继电器、接触器和开关 > 断路器



断路器类型: 热控

电路功能: 串联跳闸

照明: 否

切换颜色: 银色带安培额定值标记

交流额定电压: 240 VAC

产品特性

产品类型特性

断路器种类	摇杆
发光类型	不发光
产品类型	断路器
致动器类型	推挽式, 摇杆
断路器类型	热控
照明	否
切换颜色	银色带安培额定值标记

结构特性

接地开关	.47 (直径) in
接地开关	不带
电路功能	串联跳闸

电气特征

交流额定电压	240 VAC
直流额定电压	50 VDC
断路器额定电流	10 A
中断能力	1000A @ 50VDC or 120VAC

接触件特性

电极配置	1
------	---

200% 时的动作时间

6 – 22 seconds

端接特性

断路器端接类型

8-32 螺钉 90° (互装)

机械附件

安装五金件封装

已装配至衬套

安装选项

两个六角螺母/锁紧垫圈

安装套管

15/32 - 32 螺纹衬套，.32" 长，双"D"，银色

断路器安装类型

面板安装

产品合规性

如需合规文档，请访问 [TE 官网产品页面](#)。>

欧盟RoHS指令2011/65/EU

符合

欧盟ELV指令2000/53/EC

不符合

中国电器电子产品有害物质限制使用管理办法（China RoHS 2，工业和信息化部携七部委2016年第32号令

没有超出阈值的受限材料

欧盟REACH法规(EC) No. 1907/2006

欧洲化学品管理局最新发布的SvHCs候选清单: 2021年1月 (211)

SvHCs候选清单的声明更新至: 2021年1月 (211)

超过限值的SVHC:

Cadmium oxide (5.1% in Component)

物品安全使用说明:

使用所需的个人防护装备。使用本产品时不要进食、饮水或吸烟。如果可能，请回收再利用，如需废弃处置，请遵守当地有关法规。

卤素含量

低卤素 - 每种匀质材料的 Br、Cl、F、I < 900 ppm。也不含 BFR/CFR/PVC

焊接工艺能力

不适合采用焊接工艺

产品合规免责声明

此信息基于对供应商的合理调查以及TE对供应商提供的信息的现有认知。此信息可能发生变化。经TE确认符合欧盟RoHS的产品编号，产品均质材料中铅、六价铬、汞、PBB、PBDE、DEHP、BBP、DBP和DIBP的最大浓度不超过0.1%，镉的最大浓度不超过0.01%或符合指令2011/65/EU(RoHS2)及其修订指令规定的豁免。根据2011/65/EU指令要求电子电气产品需要进行CE标识。元器件产品通常无需进行CE标识。经TE确认符合欧盟ELV指令的产品编号，产品均质材料中，铅、六价铬和汞的最大浓度不超过0.1%，镉的最大浓度不超过0.01%（按重量计算），或符合指令2000/53/EC(ELV)附录中规定的豁免。关于欧盟REACH法规，TE目前提供的此产品编号的物品中高度关注物质(SVHC)的信息是基于欧洲化学品管理局(ECHA)最新发布的“物品中物质的要求指南”，链接如下：<https://echa.europa.eu/guidance-documents/guidance-on-reach>

配套部件



TE 产品编号 2-320568-2
TERM, RT, PIDG IR, 12, #8



TE 产品编号 35152
TERMINAL,PIDG SPD 12-10 8



TE 产品编号 3-1393247-3
W31-X2M1G-15=W23/W31



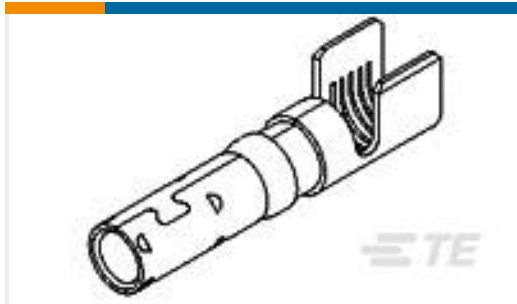
TE 产品编号 4-1393247-4
W31-X2M1G-7.50=W23/W31

该系列中的其他产品 | Potter & Brumfield W23-31



断路器(34)

客户还购买了



TE 产品编号213847-4
PWRBND SOC ASY,14-12,L.P.



TE 产品编号2-1437558-0
MTA206N=(MSTA) SW TOG DPDT



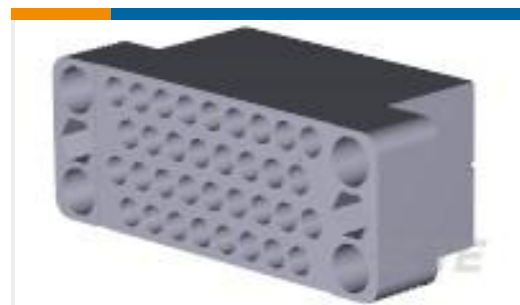
TE 产品编号1757819-9
AMPLIMITE,ASY,PLUG,STD,109,ZN,4, CT



TE 产品编号205161-1
AMPLIMITE,ASY,RCPT,STD,109,1 CT



TE 产品编号203618-1
MALE J.S. ASSY. - SHORT



TE 产品编号200838-2
BLOCK,34 POSN,M SERIES



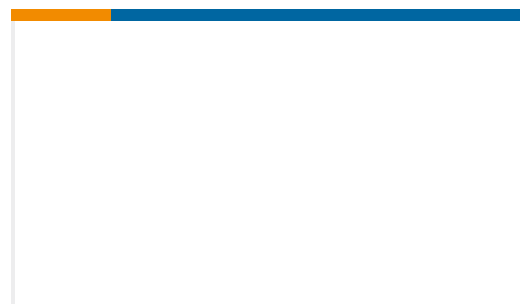
TE 产品编号1757823-7
AMPLIMITE,ASY,PLUG,STD,90,ZN,1,CT



TE 产品编号2-1393118-7
KUP-14D35-24=KU



TE 产品编号1-1437558-0
MTA106D=(MSTA) SWITCH TOGGLE S



TE 产品编号YAFD50-12-8PNC0120
RECP ASSY



文档

CAD 文件

3D PDF

3D

下载查看

[ENG_CVM_CVM_3-1393247-2_C_c-3-1393247-2-c.2d_dxf.zip](#)

英文版本

下载查看

[ENG_CVM_CVM_3-1393247-2_C_c-3-1393247-2-c.3d_igs.zip](#)

英文版本

下载查看

[ENG_CVM_CVM_3-1393247-2_C_c-3-1393247-2-c.3d_stp.zip](#)

英文版本

下载CAD文件代表我接受和同意 [使用条款](#)。

数据表/目录页

[W23/31 Toggle or Push/Pull Actuator Thermal Circuit Breaker](#)

英文版本

[Industrial Relays Quick Reference Guide](#)

英文版本

[Industrial Relays Quick Reference Guide](#)

日语

[Industrial Relays Quick Reference Guide](#)

[W23/W31 Series Datasheet](#)

英文版本