



线缆 > 电力电缆



电力电缆类型: **电源**

电力电缆额定电压: 1800/3300 VAC

电力电缆绝缘材料: **不含卤素的柔性聚烯烃**

绝缘套管材料: Zerohal

电力电缆护套颜色: **黑色**

产品特性

产品类型特性

电缆绝缘种类	单
电力电缆类型	电源

结构特性

电力电缆导体数量	1
----------	---

电气特征

电力电缆额定电压	1800/3300 VAC
----------	---------------

主体特性

电力电缆绝缘材料	不含卤素的柔性聚烯烃
绝缘套管材料	Zerohal
电力电缆护套颜色	黑色
电力电缆导体材料	镀锡铜, 镀锡铜

产品合规性

如需合规文档, 请访问 [TE 官网产品页面](#)。>

欧盟RoHS指令2011/65/EU	符合
欧盟ELV指令2000/53/EC	符合
中国电器电子产品有害物质限制使用管理办法 (China RoHS 2, 工业和信息化部携七部委2016年第32号令)	没有超出阈值的受限材料
欧盟REACH法规(EC) No. 1907/2006	欧洲化学品管理局最新发布的SvHCs候选清单: 2021年1月 (211)

SvHCs候选清单的声明更新至: 2021年1月
(211)
不含REACH SVHC

卤素含量

超出范围 - 不受卤素要求的限制

焊接工艺能力

不适合采用焊接工艺

产品合规免责声明

此信息基于对供应商的合理调查以及TE对供应商提供的信息的现有认知。此信息可能发生变化。经TE确认符合欧盟RoHS的产品编号，产品均质材料中铅、六价铬、汞、PBB、PBDE、DEHP、BBP、DBP和DIBP的最大浓度不超过0.1%，镉的最大浓度不超过0.01%或符合指令2011/65/EU(RoHS2)及其修订指令规定的豁免。根据2011/65/EU指令要求电子电气产品需要进行CE标识。元器件产品通常无需进行CE标识。经TE确认符合欧盟ELV指令的产品编号，产品均质材料中，铅、六价铬和汞的最大浓度不超过0.1%，镉的最大浓度不超过0.01%（按重量计算），或符合指令2000/53/EC(ELV)附录中规定的豁免。关于欧盟REACH法规，TE目前提供的此产品编号的物品中高度关注物质（SVHC）的信息是基于欧洲化学品管理局（ECHA）最新发布的“物品中物质的要求指南”，链接如下：<https://echa.europa.eu/guidance-documents/guidance-on-reach>

客户还购买了



TE 产品编号2109474003
ZHTM-18/9-0-SP



TE 产品编号322257
TERMINAL,SOLIS R 300-350MCM



TE 产品编号322259
TERMINAL,SOLIS R 300-350MCM



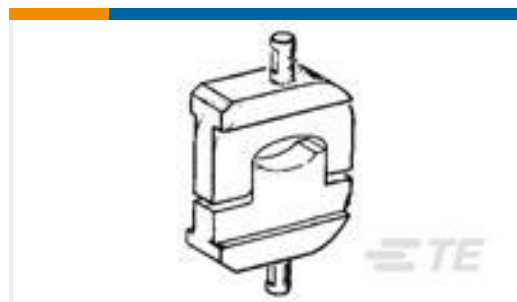
TE 产品编号678853-000
CWT-7



TE 产品编号500031-1
SPIRAP 1/2" PE, OUTDR, BLK, 50FT



TE 产品编号2104733001
100G0111-0.75-0CK0042



TE 产品编号46753-2
HYP8 AMPPOWER 350MCM DIE SET



TE 产品编号48511-1
INDENTER



TE 产品编号E003743001
ZHPCG-36-95.0-0CK0226

文档

产品图纸

ZHPCG-35-185.0-0CK0226



英文版本

[数据表/目录页](#)

[Raychem Wire and Cable Quick Reference Guide](#)

英文版本