



线束 > 互连器件 > 焊接套管屏蔽终结器



焊接套管屏蔽焊锡环产品类型: **屏蔽焊锡环**

原始内径 (最小值): 4.32 mm [.17 in]

收缩后内径 (最大值): 2.16 mm [.085 in]

预装引线: **是**

电阻属性: **浸入保护**

产品特性

产品类型特性

接头类型	屏蔽终结器
温度标识类型	热变色
温度标识	是
焊接套管屏蔽焊锡环产品类型	屏蔽焊锡环

结构特性

预装引线类型	55A0111
预装引线	是

主体特性

引线颜色	白色/红色
引线电镀材料	锡
引线分股	绞线

端接特性

端接方法	焊接
------	----

尺寸

预装引线尺寸	.38 mm ²
电介质外径 (最大值)	1.25 mm [.05 in]
屏蔽外径 (最小值)	2.15 mm [.085 in]

总长	16.5 mm[.65 in]
----	-----------------

绝缘套管外径	4.3 mm[.17 in]
--------	----------------

原始内径 (最小值)	4.32 mm[.17 in]
------------	-----------------

收缩后内径 (最大值)	2.16 mm[.085 in]
-------------	------------------

使用环境

电阻属性	浸入保护
------	------

电线温度 (最大值)	105 °C
------------	--------

行业标准

符合政府资质	是
--------	---

MIL/NAS 规范 (MIL-S-83519, NAS-1747)	AS83519/2
------------------------------------	-----------

产品合规性

如需合规文档，请访问 [TE 官网产品页面](#)。>

欧盟RoHS指令2011/65/EU	不符合
--------------------	-----

欧盟ELV指令2000/53/EC	不符合
-------------------	-----

中国电器电子产品有害物质限制使用管理办法 (China RoHS 2, 工业和信息化部携七部委2016年第32号令)	受限材料超出阈值
--	----------

欧盟REACH法规(EC) No. 1907/2006	<p>欧洲化学品管理局最新发布的SvHCs候选清单: 2021年1月 (211)</p> <p>SvHCs候选清单的声明更新至: 2021年1月 (211)</p> <p>超过限值的SVHC:</p> <p>Pb (37% in Solder)</p> <p>物品安全使用说明: 使用本产品时不要进食、饮水或吸烟。作业后彻底清洗。如果可能，请回收再利用，如需废弃处置，请遵守当地有关法规。</p>
-----------------------------	---

卤素含量	不含 BFR/CFR/PVC - 但其他来源中的 Br 或 Cl > 900 ppm。
------	---

焊接工艺能力	不适合采用焊接工艺
--------	-----------

产品合规免责声明

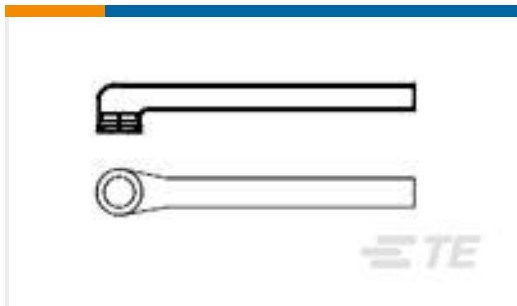
此信息基于对供应商的合理调查以及TE对供应商提供的信息的现有认知。此信息可能发生变化。经TE确认符合欧盟RoHS的产品编号，产品均质材料中铅、六价铬、汞、PBB、PBDE、DEHP、BBP、DBP和DIBP的最大浓度不超过0.1%，镉的最大浓度不超过0.01%或符合指令2011/65/EU(RoHS2)及其修订指令规定的豁免。根据2011/65/EU指令要求电子电气产品需要进行CE标识。元器件产品通常无需进行CE标识。经TE确认符合欧盟ELV指令的产品编号，产品均质材料中，铅、六价铬和汞的最大浓度不超过0.1%，镉的最大浓度不超过0.01%（按重量计算），或符合指令2000/53/EC(ELV)附录中规定的豁免。关于欧盟REACH法规，TE目前提供的此产品编号的物品中高度关注物质(SVHC)的信息是基于欧洲化学品管理局(ECHA)最新发布的“物品中物质的要求指南”，链接如下：<https://echa.europa.eu/guidance-documents/guidance-on-reach>

配套部件

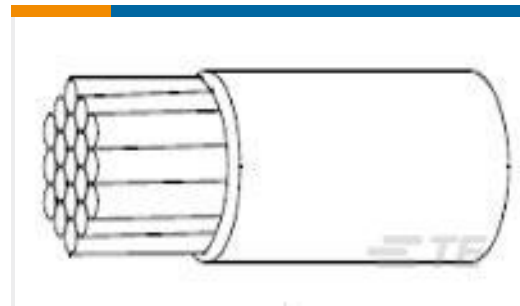


TE 产品编号 CJ2087-000
HL2010E-KIT-120V

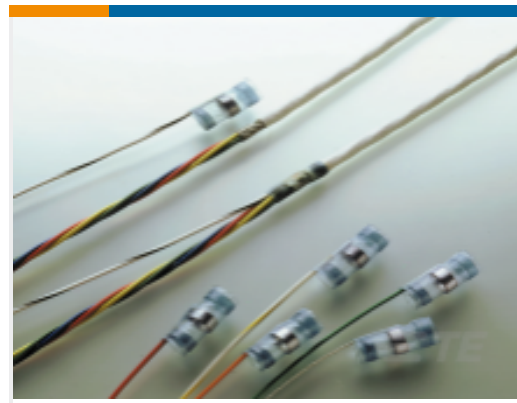
客户还购买了



TE 产品编号 122827-000
222D232-25-02/86-0



TE 产品编号 296773-000
22759/44-24-0



TE 产品编号 459933N002
S02-07-R-5CS816



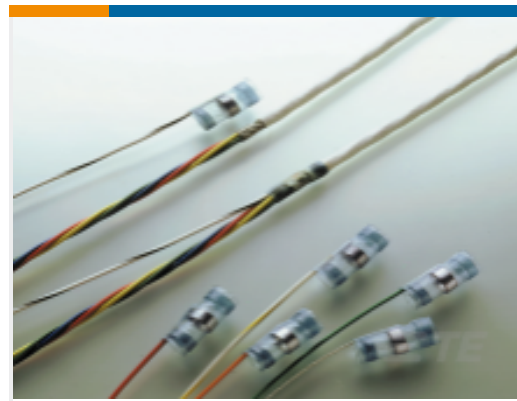
TE 产品编号 355467-000
S02-08-R-92



TE 产品编号 211671-4
GMT ASY,RCPT,78 POS, AMPLIMITE



TE 产品编号 YDIV46E21-41PNV001
PLUG ASSY



TE 产品编号 176246N002
S02-08-R-93CS816



TE 产品编号 5803000003
S02-10-R-92CS927

文档

产品图纸

[S02-08-R-92CS816](#)

英文版本

数据表/目录页

[1654025_Sec8_B-155_CWT_SO63_S01to03_SO96](#)

英文版本

[Raychem Electrical Interconnect Products](#)

英文版本