

E47387-000 ✓ 有效

Raychem | Raychem RRA

TE 内部编号 E47387-000

Raychem RRA, Station Post Insulators, China / AMERICAS / ASIA,  
EVA, ≤ 25 kV, Railway Insulator, BIL Rating 301 kV, Bolt Size Hole  
M20

[在 TE 官网查看>](#)



能源和电力产品 > 放电器、绝缘子与绝缘产品 > 电站柱式绝缘子



电站柱式绝缘子产品供货情况: ANZPAC, 中国, 亚洲, 欧洲、中东和非洲, 美洲

电站柱式绝缘子技术: EVA

电站柱式绝缘子电压等级: ≤ 25 kV

电站柱式绝缘子产品类型: 铁路绝缘子

BIL 等级: 301 kV

## 产品特性

### 产品类型特性

电站柱式绝缘子技术	EVA
电站柱式绝缘子产品类型	铁路绝缘子

### 电气特征

电站柱式绝缘子电压等级	≤ 25 kV
-------------	---------

### 主体特性

重量	6.7 kg
----	--------

### 机械附件

悬臂强度	10 kN
------	-------

### 尺寸

螺栓尺寸孔	M20
漏电距离	1270 mm
电站柱式绝缘子高度	597 mm[23.503 in]
内伞径	107.5/137.5 mm[4.232/5.413 in]

### 使用环境

工业频率耐压 (湿式)	139 kV
-------------	--------

### 操作/应用

应用类型	铁路
------	----

## 行业标准

BIL 等级

301 kV

## 产品供货情况

电站柱式绝缘子产品供货情况

ANZPAC, 中国, 亚洲, 欧洲、中东和非洲, 美洲

## 产品合规性

如需合规文档，请访问 [TE 官网产品页面](#)。>

欧盟RoHS指令2011/65/EU

符合

欧盟ELV指令2000/53/EC

不在合规性范围内

中国电器电子产品有害物质限制使用管理办法（China RoHS 2，工业和信息化部携七部委2016年第32号令

没有超出阈值的受限材料

欧盟REACH法规(EC) No. 1907/2006

欧洲化学品管理局最新发布的SvHCs候选清单: 2021年1月 (211)  
SvHCs候选清单的声明更新至: 2016年6月 (169)  
超过限值的SVHC：  
Not Yet Reviewed

卤素含量

低卤素 - 每种均质材料的 Br、Cl、F、I < 900 ppm。也不含 BFR/CFR/PVC

焊接工艺能力

不适合采用焊接工艺

### 产品合规免责声明

此信息基于对供应商的合理调查以及TE对供应商提供的信息的现有认知。此信息可能发生变化。经TE确认符合欧盟RoHS的产品编号，产品均质材料中铅、六价铬、汞、PBB、PBDE、DEHP、BBP、DBP和DIBP的最大浓度不超过0.1%，镉的最大浓度不超过0.01%或符合指令2011/65/EU(RoHS2)及其修订指令规定的豁免。根据2011/65/EU指令要求电子电气产品需要进行CE标识。元器件产品通常无需进行CE标识。经TE确认符合欧盟ELV指令的产品编号，产品均质材料中，铅、六价铬和汞的最大浓度不超过0.1%，镉的最大浓度不超过0.01%（按重量计算），或符合指令2000/53/EC(ELV)附录中规定的豁免。关于欧盟REACH法规，TE目前提供的此产品编号的物品中高度关注物质（SVHC）的信息是基于欧洲化学品管理局（ECHA）最新发布的“物品中物质的要求指南”，链接如下：<https://echa.europa.eu/guidance-documents/guidance-on-reach>

## 配套部件



## 该系列中的其他产品 | Raychem RRA

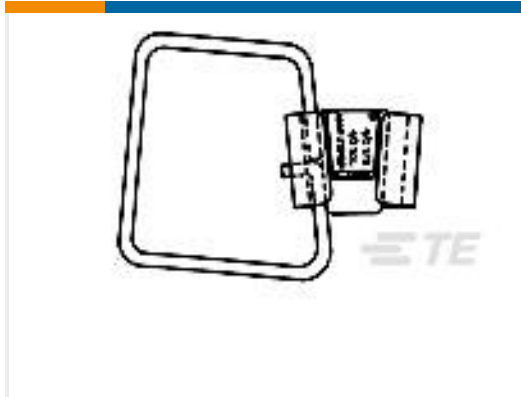


电站柱式绝缘子(25)

## 客户还购买了



TE 产品编号EE5624-000  
ELB-15-210B10



TE 产品编号602585  
STIRRUP #6 TYPE II, AMPACT



TE 产品编号636452-000  
ALR-M-480



TE 产品编号83749-2  
WRENCH-LOK 3/0-3/0, 300-#2



TE 产品编号83843-3  
AMPACT ILD Replacement TAP 477.0



TE 产品编号1423159-3  
7012NC=RLY,STD,ON,2P,48VDC,15



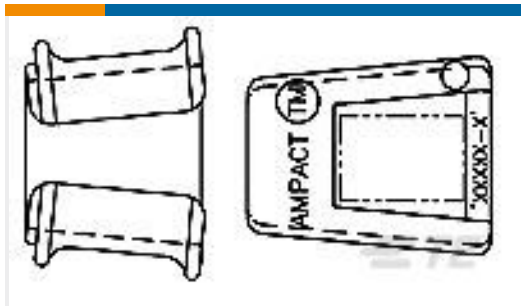
TE 产品编号8-32994-2  
TERMINAL,SOLIS R 12-10 8



TE 产品编号81667-1  
STIRRUP, 1/0, TYPE II AMPACT



TE 产品编号83750-1  
WRENCH-LOK 250-250



TE 产品编号602283-8  
AMPACT AL TAP 6-8,4-8

## 文档

### 产品图纸

[RRA-52G-UTG-597](#)

英文版本

### 数据表/目录页

[COMPOSITE CANTILEVER INSULATORS](#)

英文版本

