



继电器、接触器和开关 &gt; 继电器 &gt; 保护继电器



保护继电器端子排列方式: 1 N.C &amp; 1 N.O

保护继电器触点额定电流: 5 A

保护继电器输入电压: 120 VDC

延时: 带有

保护继电器安装类型: 带凸缘的

## 产品特性

### 产品类型特性

继电器类型	保护继电器
产品类型	继电器
保护功能	欠频率
延时	带有
相位	单根

### 电气特征

驱动系统	交流
保护继电器输入电压	120 VDC

### 信号特征

频率调整	350 – 400 Hz
------	--------------

### 接触件特性

端子排列方式 (其他输出)	1 Form B , SPST-NC , 1 N/C
保护继电器端子排列方式	1 N.C & 1 N.O
保护继电器触点额定电流	5 A

### 机械附件

保护继电器安装类型	带凸缘的
-----------	------

### 尺寸

尺寸 (L x W x H) (近似值)	107.95 x 114.3 x 63.5 mm [4.25 x 4.5 x 2.5 in]
----------------------	--



**使用环境**

工组温度范围	-20 – 65 °C
--------	-------------

**产品合规性**

如需合规文档，请访问 [TE 官网产品页面](#)。>

欧盟RoHS指令2011/65/EU	不符合
欧盟ELV指令2000/53/EC	不符合
中国电器电子产品有害物质限制使用管理办法（China RoHS 2，工业和信息化部携七部委2016年第32号令	受限材料超出阈值
欧盟REACH法规(EC) No. 1907/2006	欧洲化学品管理局最新发布的SvHCs候选清单: 2021年1月（211） SvHCs候选清单的声明更新至: 2021年1月（211） 不含REACH SVHC
卤素含量	尚未进行卤素含量审核
焊接工艺能力	不适合采用焊接工艺

产品合规免责声明

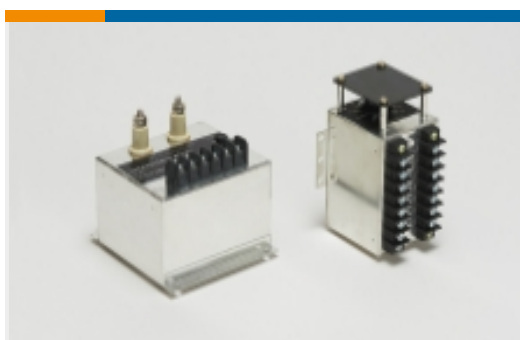
此信息基于对供应商的合理调查以及TE对供应商提供的信息的现有认知。此信息可能发生变化。经TE确认符合欧盟RoHS的产品编号，产品均质材料中铅、六价铬、汞、PBB、PBDE、DEHP、BBP、DBP和DIBP的最大浓度不超过0.1%，镉的最大浓度不超过0.01%或符合指令2011/65/EU(RoHS2)及其修订指令规定的豁免。根据2011/65/EU指令要求电子电气产品需要进行CE标识。元器件产品通常无需进行CE标识。经TE确认符合欧盟ELV指令的产品编号，产品均质材料中，铅、六价铬和汞的最大浓度不超过0.1%，镉的最大浓度不超过0.01%（按重量计算），或符合指令2000/53/EC(ELV)附录中规定的豁免。关于欧盟REACH法规，TE目前提供的物品中高度关注物质含量（SVHC）信息是基于欧洲化学品管理局（ECHA）“物品中物质的要求指南”（2011年4月第2版），在最终产品中高度关注物质含量按重量计算不超过0.1%。TE注意到欧洲法院在2015年9月10日的裁定（也被称为O5A：Once An Article Always An Article），对于“复杂物品”，高度关注物质含量阈值标准适用于产品本身以及组成产品的单个物品。TE已经基于新的ECHA“物品中物质的要求指南”（2017年6月第4版）完成对O5A规则的评估，并将相应更新REACH的声明。

**配套部件**

 <p>TE 产品编号 1618112-5 WUF-12-4050=WILMAR UNDERFREQUE</p>	 <p>TE 产品编号 1618112-7 WUF-12-5060=WILMAR UNDERFREQUE</p>	<p>TE 产品编号 1-1618112-8 WUF-38-5060-T=WILMAR UNDERFREQ</p>	<p>TE 产品编号 1-1618113-3 WUVT3-208-P=RELAY, UNDERVOLTAGE</p>
---	---	---	--

TE 产品编号 1618113-5  
WUVT3-120-H=WILMAR  
UNDERVOLTAG

## 该系列中的其他产品 | Kilovac WUF



保护继电器(9)

## 客户还购买了



TE 产品编号1-2303378-1  
D3200 FMLB REC STRAIN RELIEF KIT  
12P RR



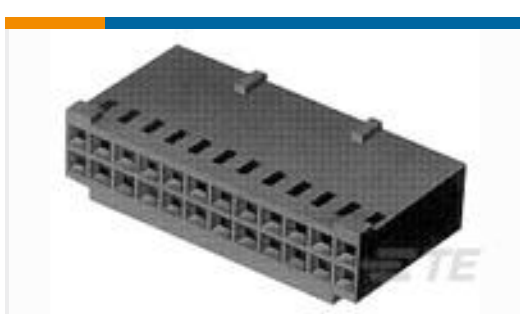
TE 产品编号3-1622824-8  
RL73H 3A R30 1% 4K RL



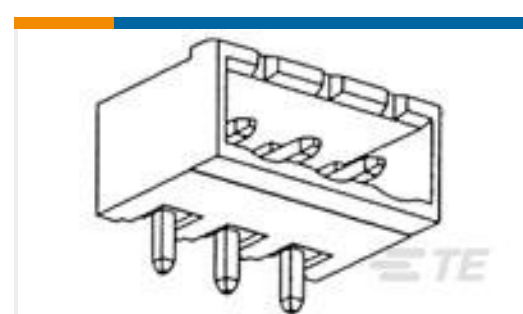
TE 产品编号3-644463-2  
02P MTA156 CONN ASSY 22AWG RED



TE 产品编号3-644470-2  
02P MTA156 CONN ASSY 20AWG LF



TE 产品编号3-87977-8  
26 MODIV HSG COMP DR .100 POL



TE 产品编号282816-3  
TERMI-BLOK HEADER, ASSY90 3P.



TE 产品编号T4110511051-000  
M12 F, 5P GOLD D\_CODE S  
SHIELDED PG7

## 文档

### 产品图纸

[WUF-12-3540=WILMAR UNDERFREQUE](#)

英文版本

### 数据表/目录页

[5-1773450-5\\_sec11\\_WOF\\_WUF](#)

英文版本

