

173724-5 ✓ 有效

Positive Lock | Positive Lock 187

TE 内部编号 173724-5

Positive Lock 187, Quick Disconnects, Receptacle, 20 – 14AWG

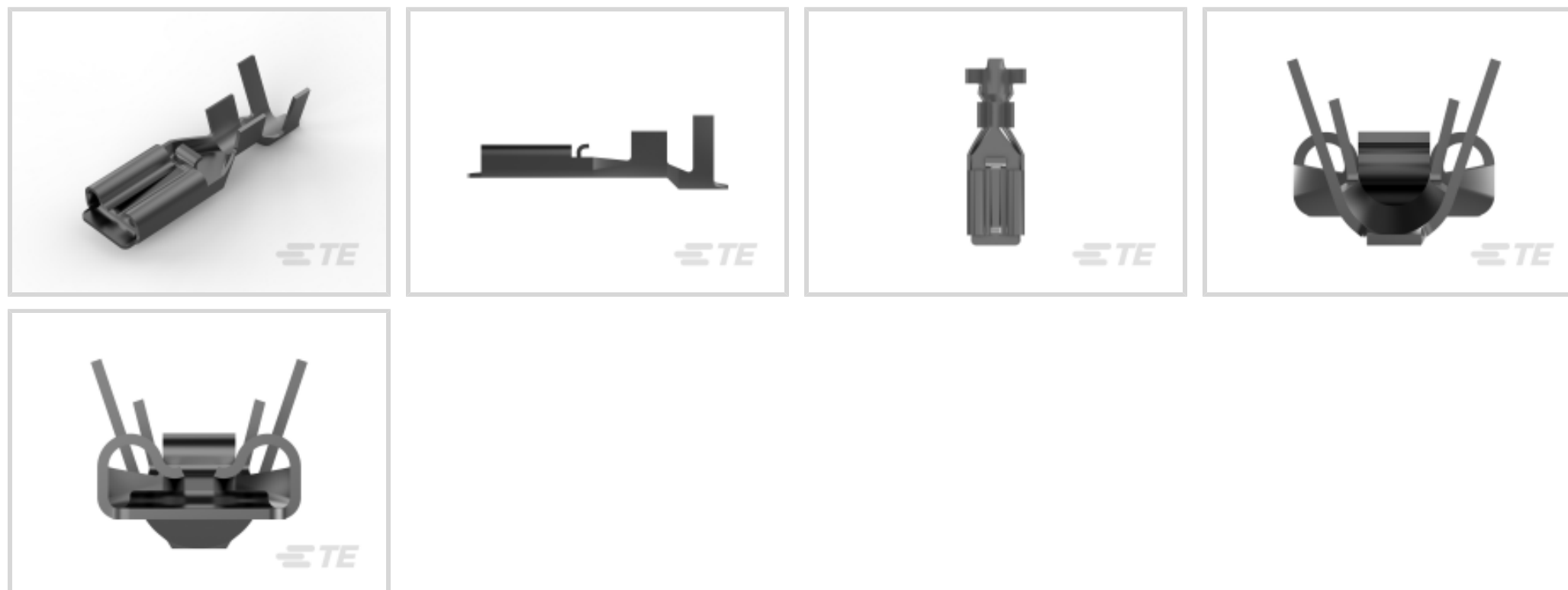
Wire Size, .51 – 2.08mm² Wire Size, Quick Disconnect Mating Tab

Width 4.75 mm [.187 in]

[在 TE 官网查看>](#)



端子和接头 > 快速断开



端子和接头类型: Receptacle

Wire Size: .51 – 2.08 mm²

快速断开对接公端宽度: 4.75 mm [.187 in]

快速断开对接公端厚度: .51 mm [.02 in]

产品特性

产品类型特性

电线停止点	否
线缆类型	分离式导线
端接到	线缆
快速断开插入力	低
Sealable	否
Insulated	No

主体特性

完全绝缘	否
快速断开电镀材料	预镀锡, 预镀锡

接触件特性

端子类型	母端
端子和接头类型	Receptacle
快速断开端子方向	直式
端子基材	磷青铜
压接类型	F 型压接

Barrel Type	Open
-------------	------

机械附件

接合固定类型	凹点
抽出力	7 – 100 Newton
带导线绝缘	带有

尺寸

接受的电线绝缘直径范围	1.9 – 4.45 mm [.075 – .173 in]
总长	17.2 mm [.68 in]
母端子坯料厚度	.3 mm [.012 in]
Wire Size	.51 – 2.08 mm ²
快速断开对接公端宽度	4.75 mm [.187 in]
快速断开对接公端厚度	.51 mm [.02 in]

使用环境

绝缘要求	非绝缘
工作温度范围	-40 – 110 °C [-40 – 230 °F]

行业标准

UL 等级	获得认可
-------	------

包装特性

封装数量	6000
快速断开包装方式	带/卷

产品合规性

如需合规文档，请访问 [TE 官网产品页面](#)。>

欧盟RoHS指令2011/65/EU	符合
欧盟ELV指令2000/53/EC	符合
中国电器电子产品有害物质限制使用管理办法（China RoHS 2，工业和信息化部携七部委2016年第32号令	没有超出阈值的受限材料
欧盟REACH法规(EC) No. 1907/2006	欧洲化学品管理局最新发布的SvHCs候选清单: 2021年1月（211） SvHCs候选清单的声明更新至: 2021年1月（211） 不含REACH SVHC
卤素含量	低卤素 - 每种匀质材料的 Br、Cl、F、I < 900 ppm。也不含 BFR/CFR/PVC

焊接工艺能力

不适合采用焊接工艺

产品合规免责声明

此信息基于对供应商的合理调查以及TE对供应商提供的信息的现有认知。此信息可能发生变化。经TE确认符合欧盟RoHS的产品编号，产品均质材料中铅、六价铬、汞、PBB、PBDE、DEHP、BBP、DBP和DIBP的最大浓度不超过0.1%，镉的最大浓度不超过0.01%或符合指令2011/65/EU(RoHS2)及其修订指令规定的豁免。根据2011/65/EU指令要求电子电气产品需要进行CE标识。元器件产品通常无需进行CE标识。经TE确认符合欧盟ELV指令的产品编号，产品均质材料中，铅、六价铬和汞的最大浓度不超过0.1%，镉的最大浓度不超过0.01%（按重量计算），或符合指令2000/53/EC(ELV)附录中规定的豁免。关于欧盟REACH法规，TE目前提供的此产品编号的物品中高度关注物质（SVHC）的信息是基于欧洲化学品管理局（ECHA）最新发布的“物品中物质的要求指南”，链接如下：<https://echa.europa.eu/guidance-documents/guidance-on-reach>

配套部件



该系列中的其他产品 | Positive Lock 187



压接端子护套(87)



快速断开(56)

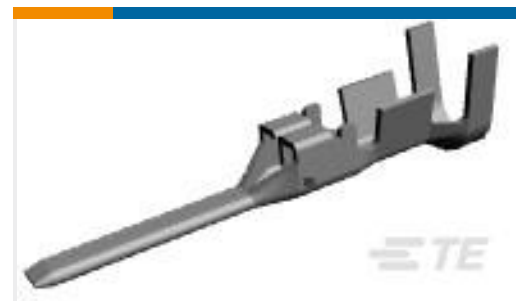
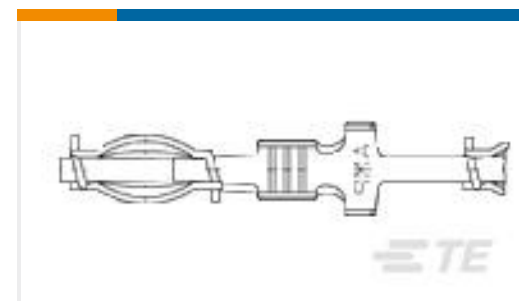
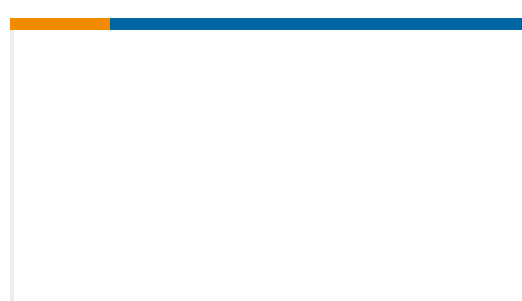


插入和拔出工具(2)



绝缘防护罩和套管(9)

客户还购买了

TE 产品编号1565083-1
GRACE INERTIA CONNECTOR 3.5 4PTE 产品编号1376394-1
5MM POWER KEY D/L PLATE GREENTE 产品编号1565080-1
GRACE INERTIA 3.5 TAB CONTACT(L)TE 产品编号1376476-1
2.5 SIGNAL MATE REC CONTACTTE 产品编号131445
PG, WIRE TAB, 12-10TE 产品编号1376477-5
2.5MM PITCH SIGNAL MATE CONNTE 产品编号1376348-1
5MM POWER KEY CONN REC CONT MTE 产品编号170063-2
CLUSTER PIN RECTE 产品编号794992-1
03P UMNL BLACK INTERFACE SEAL

文档

产品图纸

[PL EX 187 REC 20-14AWG PTPB](#)

英文版本

CAD 文件

[3D PDF](#)

3D

下载查看

[ENG_CVM_CVM_173724-5_Y.2d_dxf.zip](#)



英文版本

下载查看

[ENG_CVM_CVM_173724-5_Y.3d_igs.zip](#)

英文版本

下载查看

[ENG_CVM_CVM_173724-5_Y.3d_stp.zip](#)

英文版本

下载CAD文件代表我接受和同意[使用条款](#)。

产品规格

应用规格

英文版本

产品环境合规性

TE 材料声明

英文版本

使用说明书

使用说明书 (非美国)

英文版本

POSITIVE LOCK EX CONTACT

英文版本

机构认证

UL 报告

英文版本