

8-172782-6 ✓ 有效

AMP-IN

TE 内部编号 8-172782-6

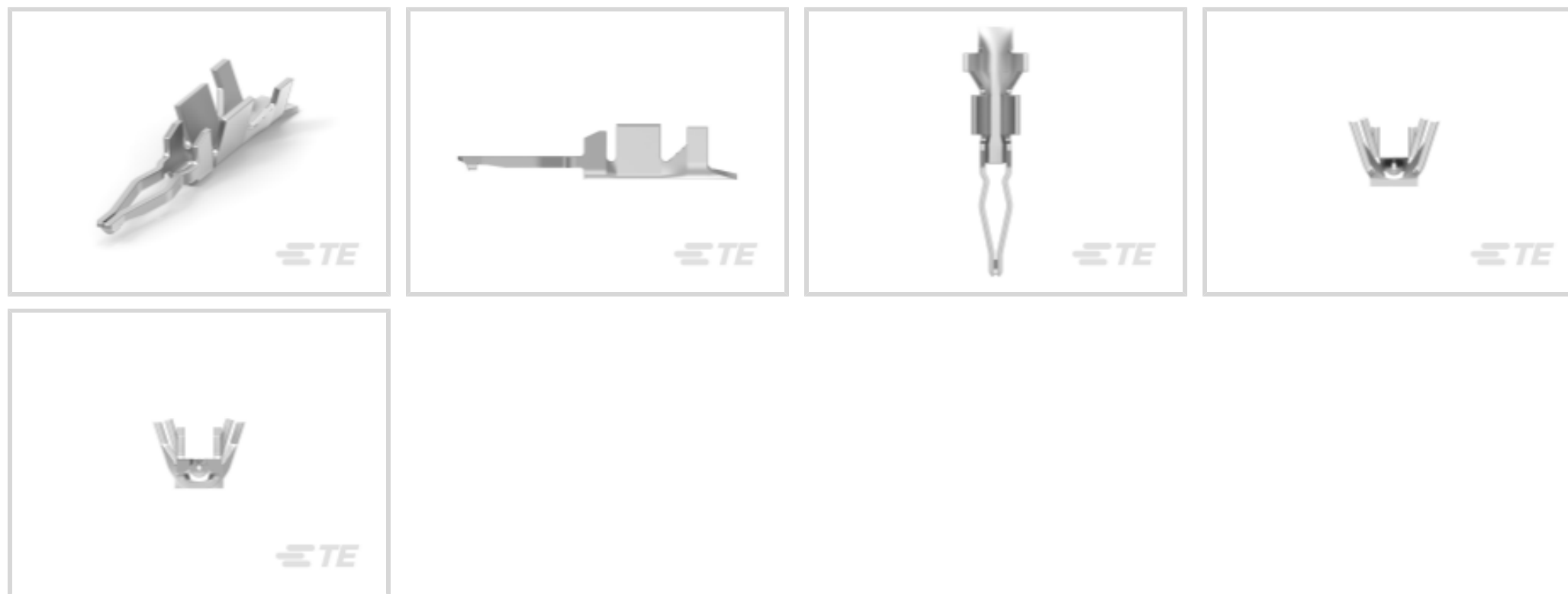
Connector Contact, Pin, Wire-to-Wire / Wire-to-Board, 26 – 22AWG

Wire Size, .12 – .35mm² Wire Size, Post Tin, Strip, Wire & Cable

[在 TE 官网查看>](#)



连接器 > PCB 连接器 > 线对板连接器 > 线对板连接器端子



端子类型: 插针

连接器系统: 线到板, 线到线

Wire Size: .12 – .35 mm²

端子接触部电镀材料: 后镀锡, 后镀锡

产品特性

产品类型特性

连接器系统	线到板, 线到线
Sealable	否
连接器和端子端接到	电线和电缆

电气特征

绝缘电阻	1000 MΩ
------	---------

接触件特性

对接公端宽度	.5 mm[.02 in]
导线端子端接区域电镀材料厚度	5 – 8 μm
端子接合区域电镀材料厚度	5 – 8 μm
端子基材	黄铜
端子类型	插针
端子接触部电镀材料	后镀锡, 后镀锡
端子额定电流 (最大值)	2.5 A, 4 A

端接特性

线缆端接方法	压接
--------	----

机械附件

带导线绝缘	带有
连接器安装类型	电缆安装（自由悬挂）

尺寸

Accepts Wire Insulation Diameter Range	1.4 – 1.5 mm [.055 – .059 in]
Wire Size	.12 – .35 mm ²

使用环境

工作温度范围	-40 – 105 °C [-40 – 221 °F]
--------	-----------------------------

操作/应用

电路应用	Signal
------	--------

包装特性

封装数量	20000
封装方法	Strip

产品合规性

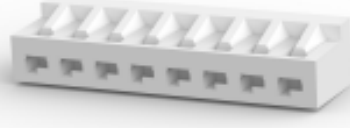



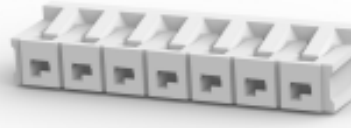








如需合规文档，请访问 [TE 官网产品页面](#)。>

欧盟RoHS指令2011/65/EU	符合
欧盟ELV指令2000/53/EC	符合
中国电器电子产品有害物质限制使用管理办法（China RoHS 2，工业和信息化部携七部委2016年第32号令	没有超出阈值的受限材料
欧盟REACH法规(EC) No. 1907/2006	欧洲化学品管理局最新发布的SvHCs候选清单: 2021年1月（211） SvHCs候选清单的声明更新至: 2018年6月（191） 超过限值的SVHC： Not Yet Reviewed
卤素含量	尚未进行卤素含量审核
焊接工艺能力	波峰焊接可达到 265°C

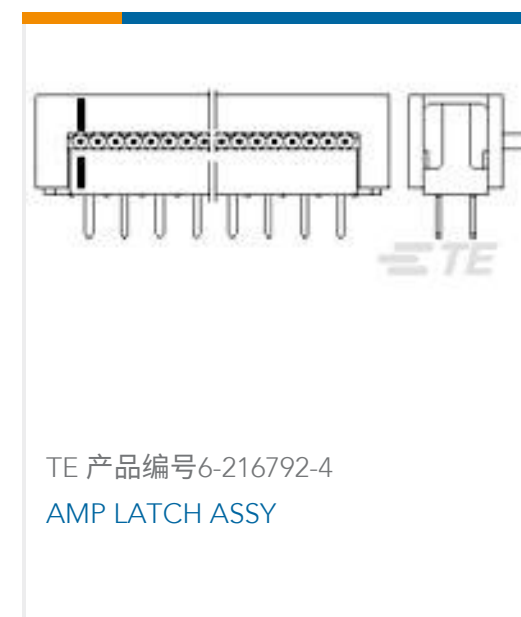
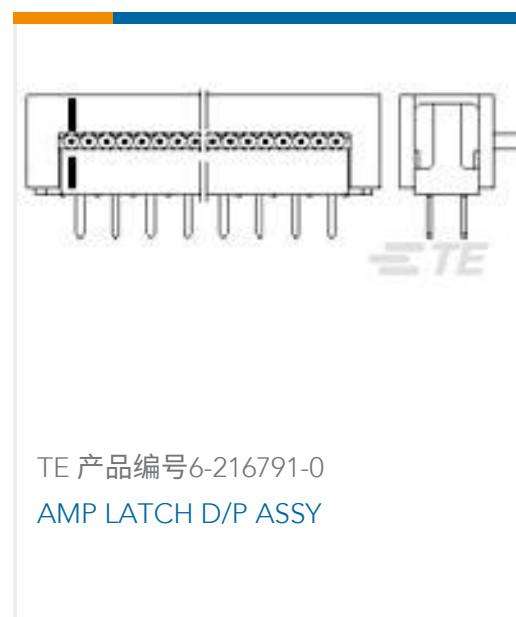
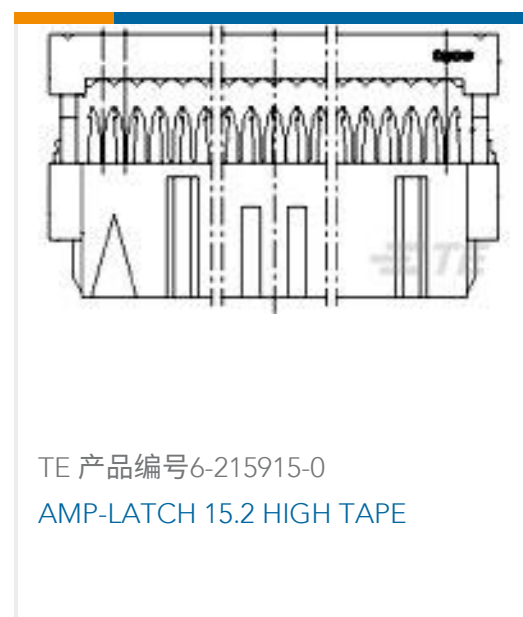
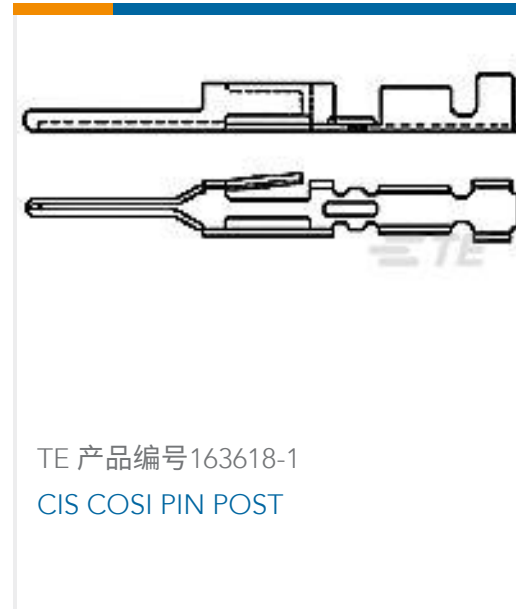
产品合规免责声明

此信息基于对供应商的合理调查以及TE对供应商提供的信息的现有认知。此信息可能发生变化。经TE确认符合欧盟RoHS的产品编号，产品均质材料中铅、六价铬、汞、PBB、PBDE、DEHP、BBP、DBP和DIBP的最大浓度不超过0.1%，镉的最大浓度不超过0.01%或符合指令2011/65/EU(RoHS2)及其修订指令规定的豁免。根据2011/65/EU指令要求电子电气产品需要进行CE标识。元器件产品通常无需进行CE标识。经TE确认符合欧盟ELV指令的产品编号，产品均质材料中，铅、六价铬和汞的最大浓度不超过0.1%，镉的最大浓度不超过0.01%（按重量计算），或符合指令2000/53/EC(ELV)附录中规定的豁免。关于欧盟REACH法规，TE目前提供的物品中高度关注物质含量(SVHC)信息是基于欧洲化学品管理局(ECHA)“物品中物质的要求指南”(2011年4月第2版)，在最终产品中高度关注物质含量按重量计算不超过0.1%。TE注意到欧洲法院在2015年9月10日的裁定（也被称为O5A：Once An Article Always An Article），对于“复杂物品”，高度关注物质含量阈值标准适用于产品本身以及组成产品的单个物品。TE已经基于新的ECHA“物品中物质的要求指南”(2017年6月第4版)完成对O5A规则的评估，并将相应更新REACH的声明。

配套部件

 <p>TE 产品编号 172890-5 5P 2MM MINI AMP-IN HDR HSG</p>	 <p>TE 产品编号 172890-8 8P 2MM MINI AMP-IN HDR HSG</p>	 <p>TE 产品编号 172520-5 5P 2.5MM MINI AMP-IN HDR HSG</p>	 <p>TE 产品编号 172520-3 LOW PRO MINI AMP-IN HDR 3P</p>
 <p>TE 产品编号 172520-8 8P 2.5MM MINI AMP-IN HDR HSG</p>	 <p>TE 产品编号 172520-6 6P 2.5MM MINI AMP-IN HDR HSG</p>	 <p>TE 产品编号 172520-7 7P 2.5MM MINI AMP-IN HDR HSG</p>	 <p>TE 产品编号 172520-4 LOW PRO MINI AMP-IN HDR 4P</p>
 <p>TE 产品编号 172520-2 2P 2.5MM MINI AMP-IN HDR HSG</p>	 <p>TE 产品编号 172520-9 9P 2.5MM MINI AMP-IN HDR HSG</p>	 <p>TE 产品编号 1-172520-0 10P 2.5MM MINI AMP-IN HDR HSG</p>	 <p>TE 产品编号 1-172520-1 LOW PRO AMPIN 11P</p>
 <p>TE 产品编号 1-172520-2 12P 2.5MM MINI AMP-IN HDR HSG</p>	 <p>TE 产品编号 1-172520-3 LOW PRO MINI AMP-IN HDR 13P</p>	 <p>TE 产品编号 1-172520-4 LOW PRO MINI AMP-IN HDR 14P</p>	 <p>TE 产品编号 1-172520-5 15P 2.5MM MINI AMP-IN HDR HSG</p>
 <p>TE 产品编号 1-172890-2 12P 2MM MINI AMP-IN HDR HSG</p>	 <p>TE 产品编号 172890-2 2P 2MM MINI AMP-IN HDR HSG</p>	 <p>TE 产品编号 172890-3 3P 2MM MINI AMP-IN HDR HSG</p>	 <p>TE 产品编号 172890-4 4P 2MM MINI AMP-IN HDR HSG</p>

客户还购买了



文档

产品图纸

[LOW PROFILE MINI AMP-IN](#)

英文版本

CAD 文件

[3D PDF](#)

3D

[下载查看](#)

[ENG_CVM_CVM_8-172782-6_P.2d_dxf.zip](#)

英文版本

[下载查看](#)

[ENG_CVM_CVM_8-172782-6_P.3d_igs.zip](#)

英文版本

[下载查看](#)

[ENG_CVM_CVM_8-172782-6_P.3d_stp.zip](#)

英文版本

下载CAD文件代表我接受和同意[使用条款](#)。



产品规格

Crimping of Low Profile, Mini AMP-IN* Terminals

日语

应用规格

日语