

5-102449-6 ✓ 有效

AMPMODU | AMPMODU IV/V

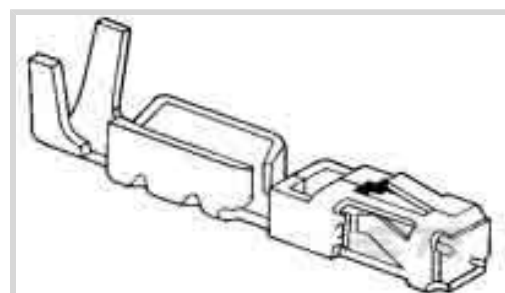
TE 内部编号 5-102449-6

AMPMODU IV/V, Connector Contact, Receptacle, Wire-to-Board,  
22 – 20AWG Wire Size, 642 – 1021CMA Wire Size, .3 – .6mm<sup>2</sup> Wire  
Size, Gold, Bag

[在 TE 官网查看>](#)



连接器 > PCB 连接器 > 线对板连接器 > 线对板连接器端子



端子类型: 母端

连接器系统: 线到板

Wire Size: .3 – .6 mm<sup>2</sup>

线径: 642 – 1021 CMA

## 产品特性

### 产品类型特性

施加的压力	标准
连接器系统	线到板
Sealable	否
连接器和端子端接到	电线和电缆

### 结构特性

与线缆类型兼容	分离式导线
---------	-------

### 接触件特性

接合方柱尺寸	.64 mm[.025 in]
壳体内部的端子定位力	带有
	50 μin
端子底板材料厚度	1.27 μm[50 μin]
导线端子端接区域电镀材料厚度	1.27 μm[50 μin]
导线端子端接区域电镀材料表面涂层	哑光
导线端子端接区域电镀材料	锡
端子接合区域电镀材料厚度	.76 μm[30 μin]
PCB 端子端接区域电镀材料表面涂层	哑光
端子方向	直式
端子底板材料	镍
PCB 端子端接区域电镀材料	锡



端子基材	磷青铜
端子类型	母端
端子接触部电镀材料	金
端子额定电流 (最大值)	3 A

### 端接特性

线缆端接方法	刺破式压接 (IDC), 压接
--------	-----------------

### 机械附件

壳体内部的端子定位器类型	锁定枪
带导线绝缘	带有

### 尺寸

Accepts Wire Insulation Diameter Range	1.27 mm [.05 in]
Wire Size	.3 – .6 mm <sup>2</sup>
线径	642 – 1021 CMA

### 使用环境

工作温度范围	-65 – 105 °C [-85 – 221 °F]
--------	-----------------------------

### 操作/应用

电路应用	Signal
------	--------

### 行业标准

灼热丝额定值	标准件 - 非灼热丝
--------	------------

### 包装特性

封装数量	500
封装方法	Bag

### 产品合规性

如需合规文档，请访问 [TE 官网产品页面](#)。>

欧盟RoHS指令2011/65/EU	符合
欧盟ELV指令2000/53/EC	符合
中国电器电子产品有害物质限制使用管理办法 (China RoHS 2, 工业和信息化部携七部委2016年第32号令)	没有超出阈值的受限材料
欧盟REACH法规(EC) No. 1907/2006	欧洲化学品管理局最新发布的SvHCs候选清单: 2021年1月 (211) SvHCs候选清单的声明更新至: 2021年1月 (211) 不含REACH SVHC

卤素含量

尚未进行卤素含量审核

焊接工艺能力

不适合采用焊接工艺

产品合规免责声明

此信息基于对供应商的合理调查以及TE对供应商提供的信息的现有认知。此信息可能发生变化。经TE确认符合欧盟RoHS的产品编号，产品均质材料中铅、六价铬、汞、PBB、PBDE、DEHP、BBP、DBP和DIBP的最大浓度不超过0.1%，镉的最大浓度不超过0.01%或符合指令2011/65/EU(RoHS2)及其修订指令规定的豁免。根据2011/65/EU指令要求电子电气产品需要进行CE标识。元器件产品通常无需进行CE标识。经TE确认符合欧盟ELV指令的产品编号，产品均质材料中，铅、六价铬和汞的最大浓度不超过0.1%，镉的最大浓度不超过0.01%（按重量计算），或符合指令2000/53/EC(ELV)附录中规定的豁免。关于欧盟REACH法规，TE目前提供的此产品编号的物品中高度关注物质(SVHC)的信息是基于欧洲化学品管理局(ECHA)最新发布的“物品中物质的要求指南”，链接如下：<https://echa.europa.eu/guidance-documents/guidance-on-reach>

配套部件



TE 产品编号 5-102448-3  
10 AMPMODU MT ASSY DR.100CL SN



TE 产品编号 5-102448-4  
12 AMPMODU MT ASSY DR.100CL SN



TE 产品编号 5-102448-1  
06 AMPMODU MT ASSY DR.100CL SN



TE 产品编号 5-102448-2  
08 AMPMODU MT ASSY DR.100CL SN

该系列中的其他产品 | AMPMODU IV/V



PCB 插销、锁和固定器(9)



PCB 连接器安装(1)



PCB 连接器应力消除(3)



PCB 连接器盖(18)



PCB 连接器键控(6)



插入和拔出工具(4)



板对板接头和插座(937)



板对板连接器端子(6)



标准矩形连接器(8)



汽车接头(2)



汽车连接器护套(4)



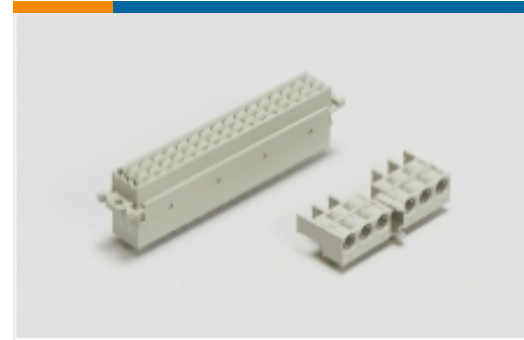
矩形连接器壳体(5)



线到板连接器组件和护套(472)



线到板连接器端子(328)



背板连接器壳体(1)

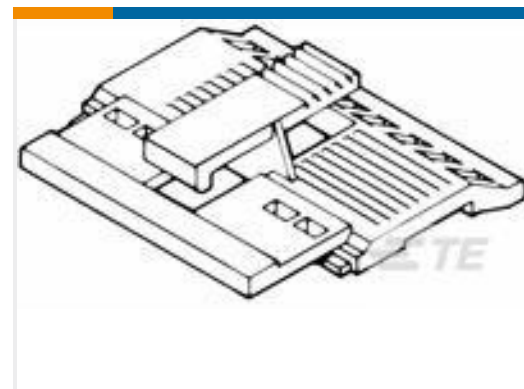
## 客户还购买了



TE 产品编号YDTS26F25-19SCV001  
PLUG ASSY



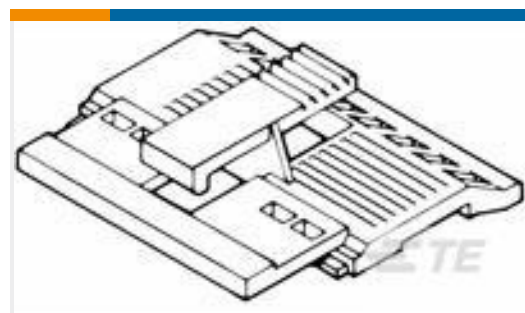
TE 产品编号163304-2  
MATENLOK SOCKET SDW



TE 产品编号1-102681-5  
40 AMP MODU MT COVER DR .100CL



TE 产品编号102394-8  
20 AMP MODU MT HSG DR .100CL



TE 产品编号102681-8  
26 AMP MODU MT COVER DR .100CL



TE 产品编号102399-3  
MT RECP LP



TE 产品编号2266761-1  
OCEAN\_2.0\_Applicator-S-062F070F



TE 产品编号2335891-4  
AMPLIMITE SZ 4 PLUG 62 POS, ST STL SHEL



TE 产品编号20006835-08  
PRESS XDCR US344-000002-030PA

## 文档





**产品图纸**

[MT RECP LP SN](#)

英文版本

---

**数据表/目录页**

[AMPMODU\\_INTERCONNECTION\\_SYSTEM\\_SECTION5\\_CONT](#)

英文版本

---

**产品规格**

[应用规格](#)

英文版本