



端子和接头 > 环形端子和叉形端子



端子和接头类型: Ring Tongue

Wire Size: 34 – 35 mm²

线径: 52600 – 83700 CMA

环形和叉形螺钉尺寸: 8-May, M16

产品特性

产品类型特性

形状描述	RING-051
环形和叉形螺钉尺寸	8-May, M16
环形和叉形压线筒类型	闭式压线筒
Sealable	否
Insulated	No
环形和叉形导线/电缆类型	常规导线
支持种类	非绝缘支撑, 非绝缘支撑

结构特性

端子角度	直式
------	----

主体特性

环形和叉形电镀材料	铜, 锡
-----------	------

接触件特性

端子和接头类型	Ring Tongue
环形和叉形端子方向	直式

机械附件

带导线绝缘	不带
-------	----

尺寸

Wire Size	34 – 35 mm ²
线径	52600 – 83700 CMA

螺钉直径	16.6 mm[.654 in]
舌厚	.79 mm[.031 in]
环形和叉形总长	51.56 mm[2.03 in]
压线筒内径	12.8 mm[.504 in]

使用环境

绝缘要求	非绝缘
工作温度范围	170 °C[338 °F]

操作/应用

重载	否
----	---

行业标准

符合政府资质	否
--------	---

包装特性

封装数量	5
环形和叉形包装方式	小包装

产品合规性

如需合规文档，请访问 [TE 官网产品页面](#)。>

欧盟RoHS指令2011/65/EU	符合
欧盟ELV指令2000/53/EC	符合
中国电器电子产品有害物质限制使用管理办法（China RoHS 2，工业和信息化部携七部委2016年第32号令	没有超出阈值的受限材料
欧盟REACH法规(EC) No. 1907/2006	欧洲化学品管理局最新发布的SVHCs候选清单: 2021年1月（211） SVHCs候选清单的声明更新至: 2018年6月（191） 超过限值的SVHC： Not Yet Reviewed
卤素含量	尚未进行卤素含量审核
焊接工艺能力	不适合采用焊接工艺

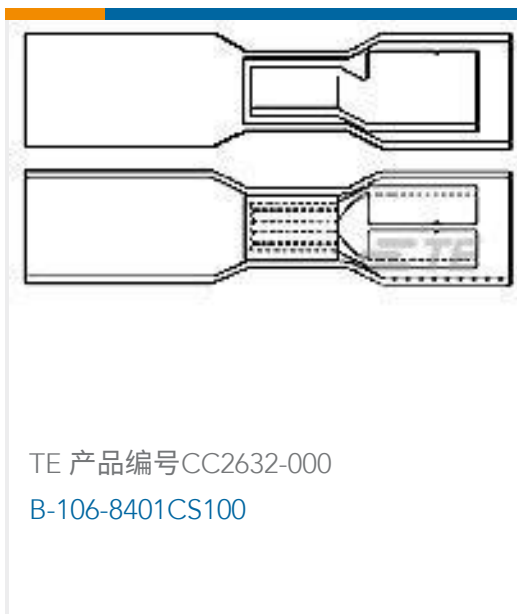
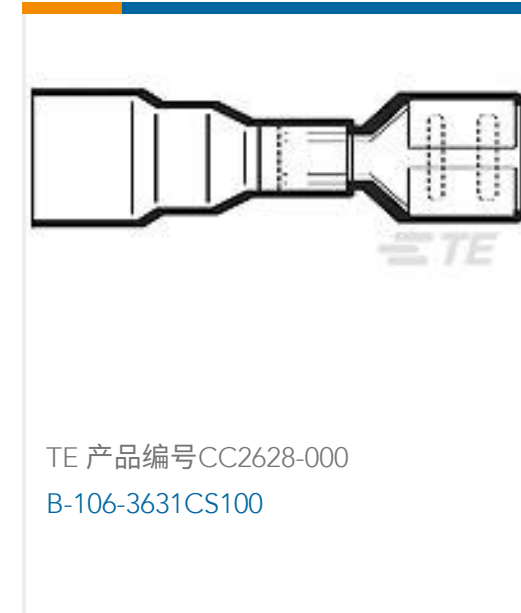
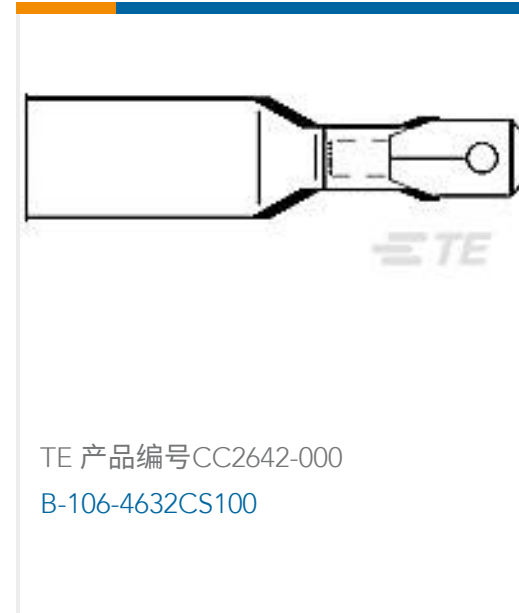
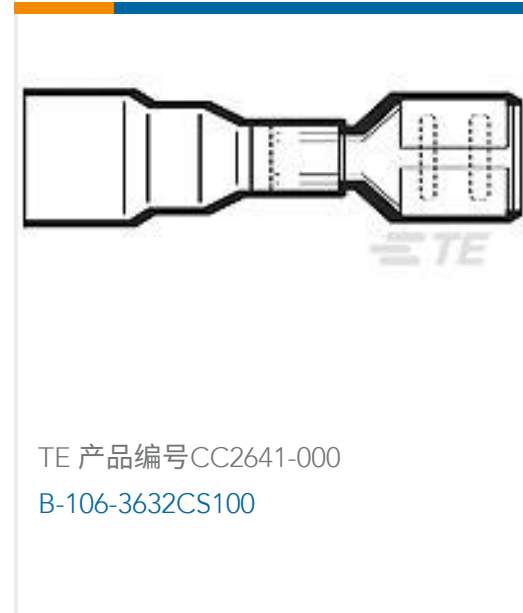
产品合规免责声明

此信息基于对供应商的合理调查以及TE对供应商提供的信息的现有认知。此信息可能发生变化。经TE确认符合欧盟RoHS的产品编号，产品均质材料中铅、六价铬、汞、PBB、PBDE、DEHP、BBP、DBP和DIBP的最大浓度不超过0.1%，镉的最大浓度不超过0.01%或符合指令2011/65/EU(RoHS2)及其修订指令规定的豁免。根据2011/65/EU指令要求电子电气产品需要进行CE标识。元器件产品通常无需进行CE标识。经TE确认符合欧盟ELV指令的产品编号，产品均质材料中，铅、六价铬和汞的最大浓度不超过0.1%，镉的最大浓度不超过0.01%（按重量计算），或符合指令2000/53/EC(ELV)附录中规定的豁免。关于欧盟REACH法规，TE目前提供的此产品编号的物品中高度关注物质(SVHC)的信息是基于欧洲化学品管理局(ECHA)最新发布的“物品中物质的要求指南”，链接如下：<https://echa.europa.eu/guidance-documents/guidance-on-reach>

配套部件



客户还购买了



文档

产品图纸

[SMP 0-0036926-0](#)

英文版本

产品规格

[应用规格](#)



英文版本