

1-103956-5 ✓ 有效

AMPMODU | AMPMODU MTE

TE 内部编号 1-103956-5

AMPMODU MTE, Connector Assembly, Receptacle, Wire-to-Board, 5 Position, 2.54mm [.1in] Centerline, Insulation Displacement Crimp (IDC) / Crimp, 1 Row

[在 TE 官网查看>](#)



连接器 > PCB 连接器 > 线对板连接器 > 线对板连接器壳体



连接器产品类型: 连接器组件

连接器和壳体类型: 母端, 母端

连接器系统: 线到板

Number of Positions: 5

中心线 (间距) : 2.54 mm [.1 in]

产品特性

产品类型特性

施加的压力	标准
连接器产品类型	连接器组件
连接器和壳体类型	母端, 母端
连接器系统	线到板
Sealable	否
连接器和端子端接到	电线和电缆

结构特性

Number of Positions	5
行数	1

电气特征

端接电阻	15 mΩ
介质耐压 (最大值)	600 VAC
绝缘电阻	5000 MΩ
工作电压	267 V

接触件特性

端子布局	直插式
壳体内部的端子定位力	带有
端子类型	插座



PCB 端子端接区域电镀材料表面涂层	亮光
--------------------	----

PCB 端子端接区域电镀材料	锡
----------------	---

端子基材	磷青铜
------	-----

端子额定电流 (最大值)	3 A
--------------	-----

端接特性

线缆端接方法	刺破式压接 (IDC), 压接
--------	-----------------

机械附件

应力消除	不带
------	----

壳体内部的端子定位器类型	锁定枪
--------------	-----

面板安装特性	不带
--------	----

PCB 安装固定	不带
----------	----

接合固定类型	锁闩, 锁闩
--------	--------

接合固定	带有
------	----

连接器安装类型	电缆安装 (自由悬挂)
---------	-------------

壳体特性

外壳材料	热塑性
------	-----

中心线 (间距)	2.54 mm [.1 in]
----------	-----------------

壳体颜色	黑色
------	----

尺寸

连接器长度	50.55 mm [1.99 in]
-------	--------------------

连接器高度	6.73 mm [.265 in]
-------	-------------------

Accepts Wire Insulation Diameter Range	1.37 mm [.054 in]
--	-------------------

Wire Size	.12 – .4 mm ²
-----------	--------------------------

使用环境

工作温度范围	-65 – 105 °C [-85 – 221 °F]
--------	-----------------------------

操作/应用

电路应用	Signal
------	--------

行业标准

灼热丝额定值	标准件 - 非灼热丝
--------	------------

已批准的标准	CSA LR7189, UL E28476
--------	-----------------------

UL 阻燃性等级	UL 94V-0
----------	----------

包装特性

封装数量	44
封装方法	Tube

其他

注释	带状电缆带缺口把手 22-28 AWG, 气动终结器的最大绝缘直径为 1.14 [0.045]。
----	--

产品合规性

如需合规文档，请访问 [TE 官网产品页面](#)。>

欧盟RoHS指令2011/65/EU	符合
欧盟ELV指令2000/53/EC	不符合
中国电器电子产品有害物质限制使用管理办法（China RoHS 2，工业和信息化部携七部委2016年第32号令	没有超出阈值的受限材料
欧盟REACH法规(EC) No. 1907/2006	欧洲化学品管理局最新发布的SvHCs候选清单: 2021年1月（211） SvHCs候选清单的声明更新至: 2021年1月（211） 不含REACH SVHC
卤素含量	非低卤素 - 包含 Br 或 Cl > 900 ppm。
焊接工艺能力	不适合采用焊接工艺

产品合规免责声明

此信息基于对供应商的合理调查以及TE对供应商提供的信息的现有认知。此信息可能发生变化。经TE确认符合欧盟RoHS的产品编号，产品均质材料中铅、六价铬、汞、PBB、PBDE、DEHP、BBP、DBP和DIBP的最大浓度不超过0.1%，镉的最大浓度不超过0.01%或符合指令2011/65/EU(RoHS2)及其修订指令规定的豁免。根据2011/65/EU指令要求电子电气产品需要进行CE标识。元器件产品通常无需进行CE标识。经TE确认符合欧盟ELV指令的产品编号，产品均质材料中，铅、六价铬和汞的最大浓度不超过0.1%，镉的最大浓度不超过0.01%（按重量计算），或符合指令2000/53/EC(ELV)附录中规定的豁免。关于欧盟REACH法规，TE目前提供的此产品编号的物品中高度关注物质（SVHC）的信息是基于欧洲化学品管理局（ECHA）最新发布的“物品中物质的要求指南”，链接如下：<https://echa.europa.eu/guidance-documents/guidance-on-reach>

配套部件



该系列中的其他产品 | [AMPMODU MTE](#)



PCB 连接器护罩(40)



带状连接器附件(1)



插入和拔出工具(2)



板对板接头和插座(23)



标准矩形连接器(2)



线到板连接器组件和护套(585)

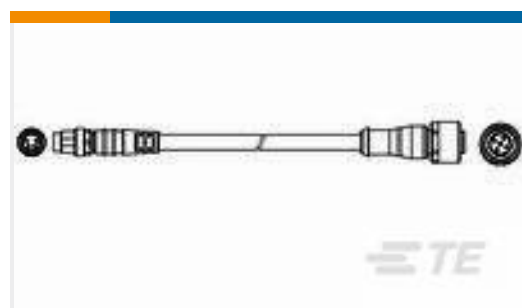
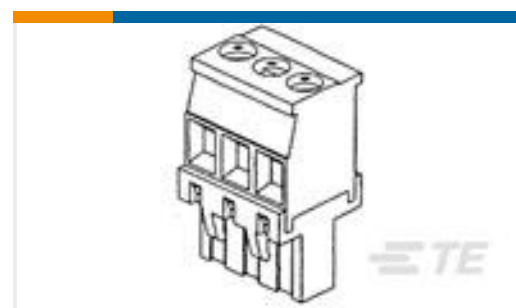
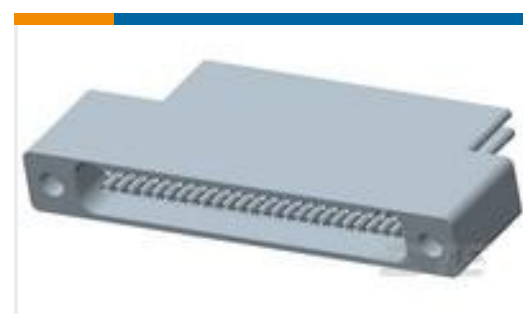
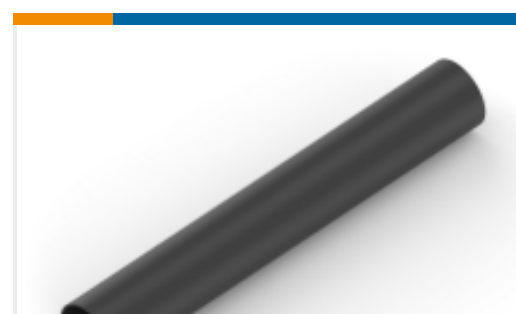


线到板接头和插座(740)



线到板连接器端子(32)

客户还购买了

TE 产品编号2273109-4
M8 strgt plug to M12 strgt socket AATE 产品编号1625892-5
3W SM M/OX 5% R47TE 产品编号1-284047-6
TERMI-BLOK VERTICAL PLUG STACKTE 产品编号1-650909-4
096 EURO TYPE R PIN AP ASSYTE 产品编号192059-1
2MM B M3X0.5 CAT.TE 产品编号1925227-9
TMN2N051SC2DM018T = M32139/04-G05TNSTE 产品编号EM7550-000
X4-25.0-0-FSP-SM

文档

CAD 文件

3D PDF

英文版本

下载查看

[ENG_CVM_1-103956-5_P.2d_dxf.zip](#)

英文版本

下载查看

[ENG_CVM_1-103956-5_P.3d_igs.zip](#)



英文版本

下载查看

[ENG_CVM_1-103956-5_P.3d_stp.zip](#)

英文版本

3D PDF

3D

下载查看

[ENG_CVM_CVM_1-103956-5_T.2d_dxf.zip](#)

英文版本

下载查看

[ENG_CVM_CVM_1-103956-5_T.3d_igs.zip](#)

英文版本

下载查看

[ENG_CVM_CVM_1-103956-5_T.3d_stp.zip](#)

英文版本

下载CAD文件代表我接受和同意[使用条款](#)。

产品规格

应用规格

英文版本