

3-1123722-5 ✓ 有效

Economy Power

TE 内部编号 3-1123722-5

Economy Power, Housing, Plug, Wire-to-Board, 5 Position, 3.96mm

[.156in] Centerline, Crimp, 1 Row, Blue Housing Color, Mating

Retention, Wire & Cable

[在 TE 官网查看>](#)



连接器 > PCB 连接器 > 线对板连接器 > 线对板连接器壳体



连接器产品类型: 外壳

连接器和壳体类型: 插头

连接器系统: 线到板

Number of Positions: 5

中心线 (间距) : 3.96 mm [.156 in]

## 产品特性

### 产品类型特性

连接器产品类型	外壳
连接器和壳体类型	插头
连接器系统	线到板
Sealable	否
连接器和端子端接到	电线和电缆

### 结构特性

Number of Positions	5
行数	1

### 电气特征

介质耐压 (最大值)	1500 VAC
绝缘电阻	1000 MΩ
Operating Voltage	250 VAC

### 接触件特性

端子布局	直插式
端子类型	插座
端子额定电流 (最大值)	8 A

### 端接特性

线缆端接方法	压接
--------	----

### 机械附件

应力消除	不带
接合固定类型	锁闭, 锁闭
接合固定	带有
连接器安装类型	电缆安装 (自由悬挂)

### 壳体特性

壳体入口配置	两端闭合
外壳材料	尼龙 - GF
中心线 (间距)	3.96 mm [.156 in]
壳体颜色	蓝色

### 尺寸

连接器长度	19.74 mm [.777 in]
连接器高度	10.5 mm [.413 in]
连接器宽度	13.3 mm [.524 in]
Accepts Wire Insulation Diameter Range	1.7 – 3 mm [.067 – .118 in]
Wire Size	.34 – .75 mm <sup>2</sup>

### 使用环境

工作温度范围	-25 – 105 °C [-13 – 221 °F]
--------	-----------------------------

### 操作/应用

电路应用	电源和信号
------	-------

### 行业标准

灼热丝额定值	标准件 - 非灼热丝
UL 阻燃性等级	UL 94V-0

### 包装特性

封装数量	1600
封装方法	Bag

### 产品合规性

如需合规文档, 请访问 [TE 官网产品页面](#)。>

欧盟RoHS指令2011/65/EU	符合
欧盟ELV指令2000/53/EC	未进行合规性审核
中国电器电子产品有害物质限制使用管理办法 (China RoHS 2, 工	没有超出阈值的受限材料

## 工业和信息化部携七部委2016年第32号令

欧盟REACH法规(EC) No. 1907/2006

欧洲化学品管理局最新发布的SvHCs候选清单: 2021年1月 (211)

SvHCs候选清单的声明更新至: 2020年1月 (205)

超过限值的SVHC:

Not Yet Reviewed

## 卤素含量

低卤素 - 每种均质材料的 Br、Cl、F、I &lt; 900 ppm。也不含 BFR/CFR/PVC

## 焊接工艺能力

不适合采用焊接工艺

## 产品合规免责声明

此信息基于对供应商的合理调查以及TE对供应商提供的信息的现有认知。此信息可能发生变化。经TE确认符合欧盟RoHS的产品编号，产品均质材料中铅、六价铬、汞、PBB、PBDE、DEHP、BBP、DBP和DIBP的最大浓度不超过0.1%，镉的最大浓度不超过0.01%或符合指令2011/65/EU(RoHS2)及其修订指令规定的豁免。根据2011/65/EU指令要求电子电气产品需要进行CE标识。元器件产品通常无需进行CE标识。经TE确认符合欧盟ELV指令的产品编号，产品均质材料中，铅、六价铬和汞的最大浓度不超过0.1%，镉的最大浓度不超过0.01%（按重量计算），或符合指令2000/53/EC(ELV)附录中规定的豁免。关于欧盟REACH法规，TE目前提供的此产品编号的物品中高度关注物质(SVHC)的信息是基于欧洲化学品管理局(ECHA)最新发布的“物品中物质的要求指南”，链接如下：<https://echa.europa.eu/guidance-documents/guidance-on-reach>

## 配套部件

TE 产品编号 1318912-1  
EP CONN LP RECTE 产品编号 1-1123724-5  
3.96EP HDR ASSY 5(9)P NATURALTE 产品编号 1744416-5  
5 POS EP II HSG, GLOW WIRETE 产品编号 1123721-2  
ECONOMY POWER CONN REC CONTTE 产品编号 1123721-1  
EP CONN. REC CONTACTTE 产品编号 1-1318301-5  
3.96EP HDR ASSY 5(9)P NAT/TUBETE 产品编号 1-1473059-5  
3.96 EP CONN. HDR ASSY 5/7P(W/O4, 6)TE 产品编号 1-1565036-5  
EP CONN HDR ASSY 5/8P SPECIAL



## 该系列中的其他产品 | Economy Power





连接器端子(1)

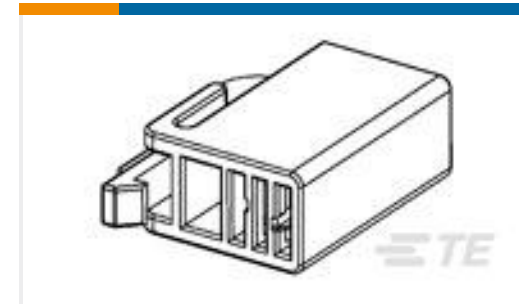
## 客户还购买了



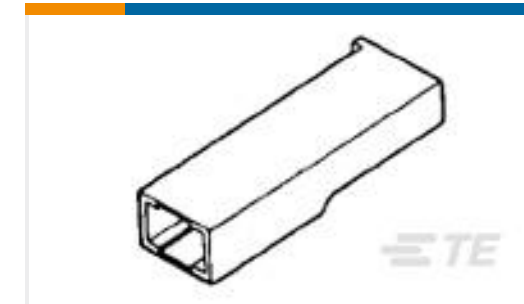
TE 产品编号1746975-1  
GRACE INERTIA CONNECTOR 6.2  
MM PITCH 2P P



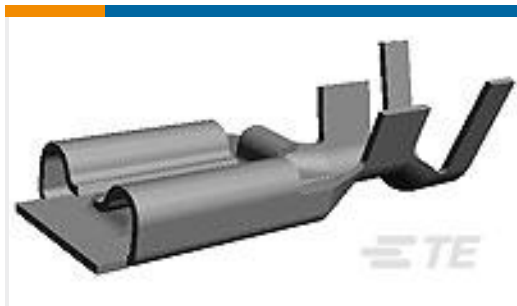
TE 产品编号1-353908-6  
CT REC HSG 16P CRIMP TYPE WHIT



TE 产品编号2058299-1  
WTB HOUSING, 2 POS, NATURAL



TE 产品编号176448-1  
187 HSG. PL MKII TAB NAT



TE 产品编号173724-5  
PL EX 187 REC 20-14AWG PTPB



TE 产品编号170326-5  
187 PL MKII REC. 18-14AWG PTPB



TE 产品编号170325-5  
187 PL MKII REC. 20-16AWG PTBR



TE 产品编号794217-1  
MINI UMNL2 SOK 30-26 AWG SN



TE 产品编号2058128-1  
Dust Cap, 2 Posn, Natural

## 文档

### 产品图纸

[3.96 EP PLUG HSG 5P\(BLUE\)](#)

[英文版本](#)

### CAD 文件

[3D PDF](#)

[3D](#)

### 下载查看

[ENG\\_CVM\\_CVM\\_3-1123722-5\\_M.2d\\_dxf.zip](#)



英文版本

**下载查看**

[ENG\\_CVM\\_CVM\\_3-1123722-5\\_M.3d\\_igs.zip](#)

英文版本

**下载查看**

[ENG\\_CVM\\_CVM\\_3-1123722-5\\_M.3d\\_stp.zip](#)

英文版本

下载CAD文件代表我接受和同意[使用条款](#)。

---

### 数据表/目录页

[1-1773885-9 Economy Power Connectors](#)

英文版本

---

### 产品规格

[ECONOMY POWER\(EP\) CONNECTOR\(BRASS\)](#)

日语

[ECONOMY POWER\(EP\) CONNECTOR\(BRASS\)](#)

日语

[ECONOMY POWER\(EP\) CONNECTOR\(BRASS\)](#)

英文版本

---

### 使用说明书

[使用说明书 \(非美国\)](#)

日语

[Economy Power \(EP\) Connector](#)

日语

---

### 机构认证

[UL 报告](#)

英文版本