

7-1747072-4 ✓ 有效

Grace Inertia | GRACE INERTIA 2.5

TE 内部编号 7-1747072-4

GRACE INERTIA 2.5, PCB Mount Header, Vertical, Wire-to-Board, 4

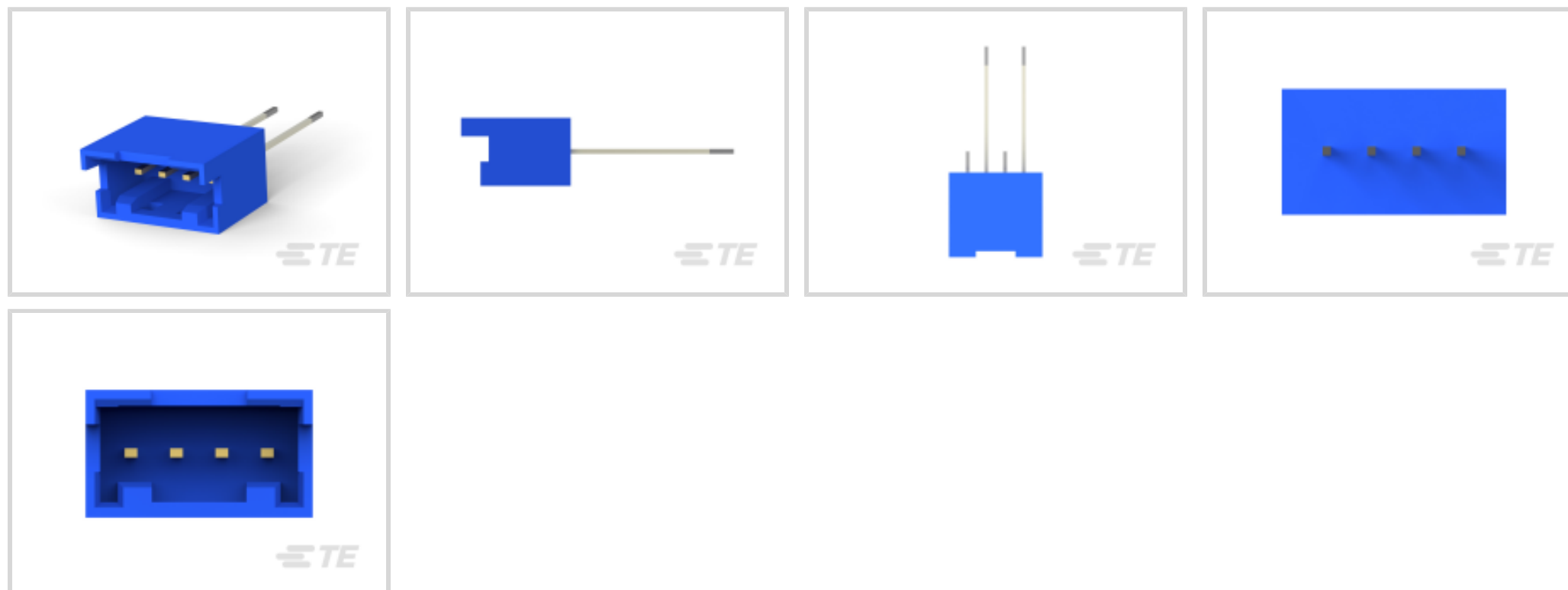
Position, 2.5mm [.098in] Centerline, 1 Row, Gold, Blue Housing

Color, Fully Shrouded

[在 TE 官网查看>](#)



连接器 > PCB 连接器 > 线对板连接器 > 线对板接头和插座



PCB 连接器组件类型: PCB 安装接头

PCB 安装方向: 垂直

连接器系统: 线到板

Number of Positions: 4

中心线 (间距) : 2.5 mm [.098 in]

## 产品特性

### 产品类型特性

PCB 连接器组件类型	PCB 安装接头
连接器系统	线到板
接头类型	全部带罩
Sealable	否
连接器和端子端接到	印刷电路板

### 结构特性

PCB 安装方向	垂直
Number of Positions	4
行数	1

### 电气特征

Operating Voltage	50 VAC
-------------------	--------

### 接触件特性

端子布局	直插式
壳体内部的端子定位力	不带



PCB 端子端接区域电镀材料厚度	2 μm[78.74 μin]
对接公端宽度	.7 mm[.028 in]
对接公端厚度	.5 mm[.02 in]
端子底板材料厚度	1.27 μm[50 μin]
PCB 端子端接区域电镀材料表面涂层	哑光
端子底板材料	镍
PCB 端子端接区域电镀材料	锡
端子基材	黄铜
端子接触部电镀材料	金
端子接合区域电镀材料厚度	.3 μm[11.81 μin]
端子类型	公端
端子额定电流 (最大值)	3 A

#### 端接特性

方形端接柱体和尾部尺寸	.5 mm[.02 in]
端接柱体和尾部长度	2.8 mm, 16.8 mm[.11 in][.661 in]
PCB 端接方法	通孔 - 焊接

#### 机械附件

应力消除	不带
接合对准类型	极化, 极化
接合对准	带有
面板安装特性	不带
接合固定类型	锁闩, 锁闩
PCB 安装对准	不带
接合固定	带有
PCB 安装固定	不带
连接器安装类型	板安装

#### 壳体特性

中心线 (间距)	2.5 mm[.098 in]
壳体颜色	蓝色
外壳材料	尼龙

#### 尺寸

连接器长度	12.5 mm[.492 in]
-------	------------------



连接器高度	11.3 mm[.444 in]
-------	------------------

连接器宽度	7 mm[.27 in]
-------	--------------

PCB 厚度 (建议)	1.6 mm[.063 in]
-------------	-----------------

### 使用环境

工作温度范围	-30 – 105 °C[-22 – 221 °F]
--------	----------------------------

### 操作/应用

电路应用	Signal
------	--------

### 行业标准

灼热丝额定值	标准件 - 非灼热丝
--------	------------

UL 阻燃性等级	UL 94V-0
----------	----------

机构/标准	UL
-------	----

### 包装特性

封装数量	450
------	-----

封装方法	胶带
------	----

### 其他

注释	配合 X-1747066-4
----	----------------

## 产品合规性

如需合规文档，请访问 [TE 官网产品页面](#)。>

欧盟RoHS指令2011/65/EU	符合
--------------------	----

欧盟ELV指令2000/53/EC	符合
-------------------	----

中国电器电子产品有害物质限制使用管理办法 (China RoHS 2, 工业和信息化部携七部委2016年第32号令)	没有超出阈值的受限材料
--	-------------

欧盟REACH法规(EC) No. 1907/2006	欧洲化学品管理局最新发布的SvHCs候选清单: 2021年1月 (211) SvHCs候选清单的声明更新至: 2021年1月 (211) 不含REACH SVHC
-----------------------------	---

卤素含量	非低卤素 - 包含 Br 或 Cl > 900 ppm。
------	------------------------------

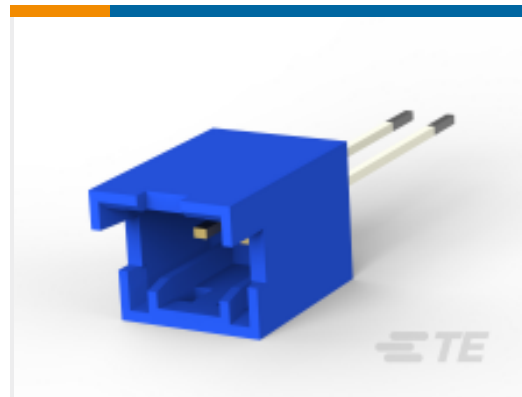
焊接工艺能力	波峰焊接可达到 265°C
--------	---------------

#### 产品合规免责声明

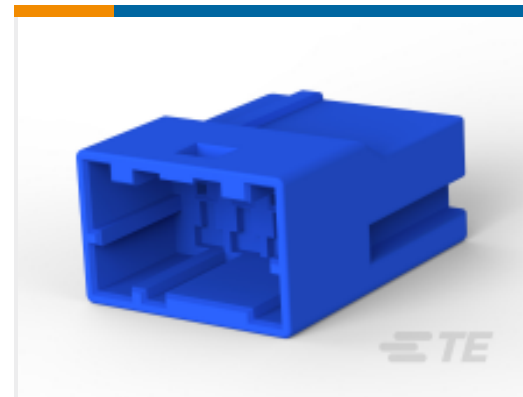
此信息基于对供应商的合理调查以及TE对供应商提供的信息的现有认知。此信息可能发生变化。经TE确认符合欧盟RoHS的产品编号，产品均质材料中铅、六价铬、汞、PBB、PBDE、DEHP、BBP、DBP和DIBP的最大浓度不超过0.1%，镉的最大浓度不超过0.01%或符合指令2011/65/EU(RoHS2)及其修订指令规定的豁免。根据2011/65/EU指令要求电子电气产品需要进行CE标识。元器件产品通常无需进行CE标识。经TE确认符合欧盟ELV指令的产品编号，产品均质材料中，铅、六价铬和汞的最大浓度不超过0.1%，镉的最大浓度不超过0.01%（按重量计算），或符合指令2000/53/EC(ELV)附录中规定的豁免。

免。关于欧盟REACH法规，TE 目前提供的此产品编号的物品中高度关注物质（SVHC）的信息是基于欧洲化学品管理局（ECHA）最新发布的“物品中物质的要求指南”，链接如下：<https://echa.europa.eu/guidance-documents/guidance-on-reach>

## 配套部件



TE 产品编号 7-1747072-2  
GRACE INERTIA CONN 2.5 ON TAPE  
HDR 2P BL



TE 产品编号 2-1903393-3  
GIC 2.5 W CAP HSG 4P BLUE



TE 产品编号 6-1747072-4  
GRACE INERTIA CONN 2.5 ON TAPE  
HDR 4P RE



TE 产品编号 1747066-4  
GRACE INERTIA CONN 2.5 PLUG  
HSG 4P NATUR



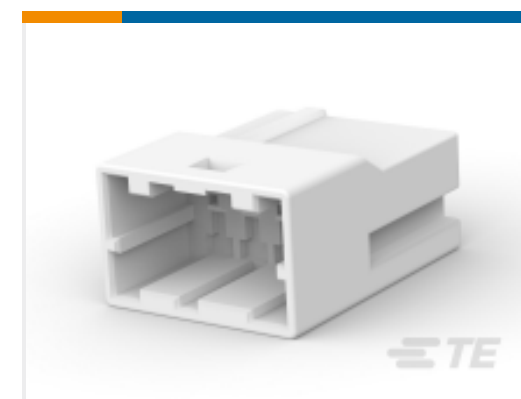
TE 产品编号 1-1903393-2  
GIC 2.5 W CAP HSG 4P RED



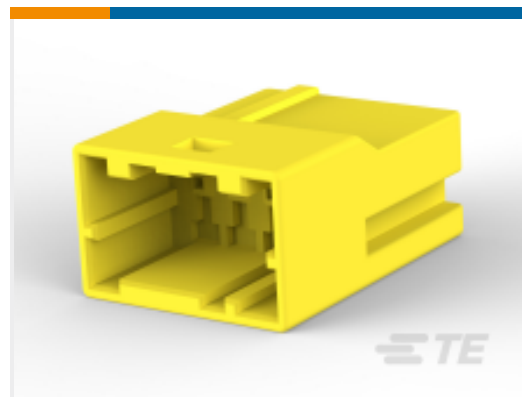
TE 产品编号 5-1747072-3  
GRACE INERTIA CONN 2.5 ON TAPE  
HDR 3P NA



TE 产品编号 2-1747066-4  
GRACE INERTIA CONN 2.5 PLUG  
HSG 4P BLUE

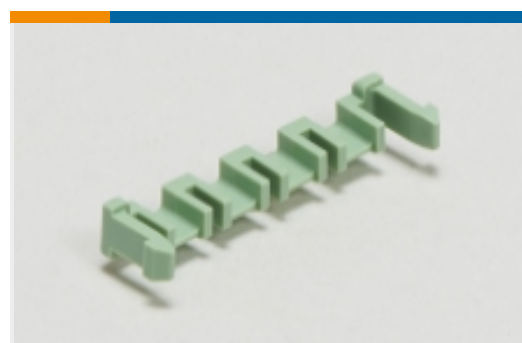


TE 产品编号 1903393-1  
GIC 2.5 W CAP HSG 4P NATURAL



TE 产品编号 3-1903393-4  
GIC 2.5 W CAP HSG 4P YELLOW

## 该系列中的其他产品 | GRACE INERTIA 2.5



PCB 插销、锁和固定器(5)



矩形电源连接器(36)



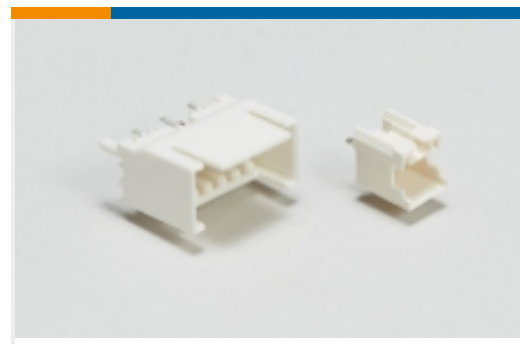
矩形连接器壳体(49)



矩形连接器锁定(2)



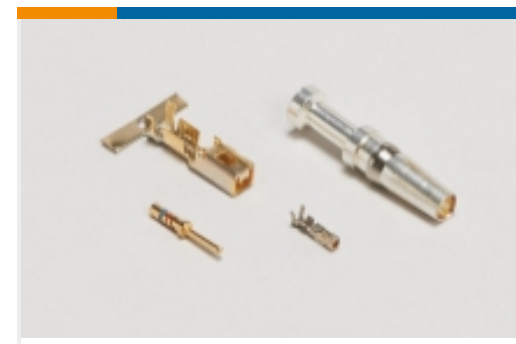
线到板连接器组件和护套(69)



线到板接头和插座(138)

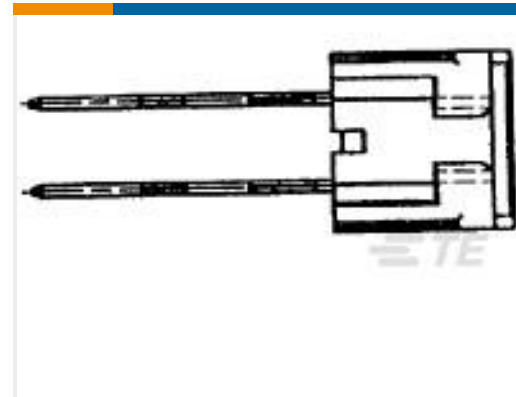


线到板连接器端子(4)



连接器端子(2)

## 客户还购买了

TE 产品编号1747052-5  
灼热丝 Grace Inertia 接头TE 产品编号1-292207-0  
MINI CT SGL DIP V 10P NATTE 产品编号917894-1  
2.5 S.D.L STD V 2P HDR ON/TAPETE 产品编号1376478-2  
2.5 SMC HDR 2POS WHITE (LP)TE 产品编号1729688-1  
SDE SAHT GIC 2.0 2.5 REC 28-22 ASSY

## 文档

### 产品图纸

[GRACE INERTIA CONN 2.5 ON TAPE HDR 4P BL](#)

日语

### CAD 文件

#### 下载查看

[ENG\\_CVM\\_CVM\\_7-1747072-4\\_G.2d\\_dxf.zip](#)

英文版本

#### 3D PDF

3D

#### 下载查看

[ENG\\_CVM\\_CVM\\_7-1747072-4\\_G.3d\\_igs.zip](#)

英文版本

#### 下载查看

[ENG\\_CVM\\_CVM\\_7-1747072-4\\_G.3d\\_stp.zip](#)

英文版本



---

**产品规格**

**应用规格**

日语

---

**产品环境合规性**

[MD\\_7-1747072-4\\_02102014014\\_dmtec](#)

英文版本

[MD\\_7-1747072-4\\_02102014014\\_dmtec](#)

英文版本