

1-104479-2 ✓ 有效

AMPMODU | AMPMODU IV/V

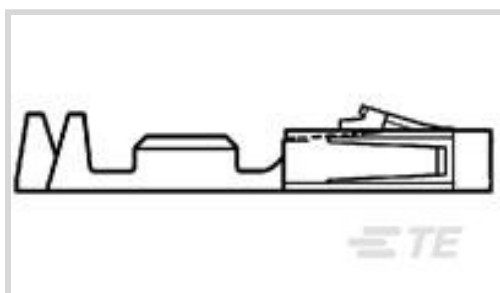
TE 内部编号 1-104479-2

AMPMODU IV/V, Connector Contact, Socket, Wire-to-Board, 24 – 20AWG Wire Size, 394.71 – 1184.12CMA Wire Size, .2 – .6mm² Wire Size, Gold, Loose Piece

[在 TE 官网查看>](#)



连接器 > PCB 连接器 > 线对板连接器 > 线对板连接器端子



端子类型: 插座

连接器系统: 线到板

Wire Size: .2 – .6 mm²

线径: 394.71 – 1184.12 CMA

产品特性

产品类型特性

施加的压力	标准
连接器系统	线到板
连接器和端子端接到	电线和电缆

结构特性

与线缆类型兼容	分离式导线
---------	-------

电气特征

端接电阻	12 mΩ
绝缘电阻	5000 MΩ
介质耐压 (最大值)	750 V
Operating Voltage	300 VAC

接触件特性

接合方柱尺寸	.64 mm[.025 in]
	15 μin
导线端子端接区域电镀材料	锡
端子基材	铜合金 C7025
端子类型	插座
端子接触部电镀材料	金
端子额定电流 (最大值)	3 A

端接特性

线缆端接方法	压接
--------	----

机械附件

带导线绝缘	带有
-------	----

尺寸

Accepts Wire Insulation Diameter Range	.64 – 1.52 mm [.025 – .06 in]
--	-------------------------------

Wire Size	.2 – .6 mm ²
-----------	-------------------------

线径	394.71 – 1184.12 CMA
----	----------------------

使用环境

工作温度范围	-65 – 105 °C [-85 – 221 °F]
--------	-----------------------------

操作/应用

电路应用	电源和信号
------	-------

行业标准

已批准的标准	CSA LR7189, UL E28476
--------	-----------------------

包装特性

封装数量	500
------	-----

封装方法	Loose Piece
------	-------------

产品合规性

如需合规文档，请访问 [TE 官网产品页面](#)。>

欧盟RoHS指令2011/65/EU	符合
--------------------	----

欧盟ELV指令2000/53/EC	符合
-------------------	----

中国电器电子产品有害物质限制使用管理办法（China RoHS 2，工业和信息化部携七部委2016年第32号令	没有超出阈值的受限材料
---	-------------

欧盟REACH法规(EC) No. 1907/2006	欧洲化学品管理局最新发布的SvHCs候选清单: 2021年1月 (211) SvHCs候选清单的声明更新至: 2021年1月 (211) 不含REACH SVHC
-----------------------------	---

卤素含量	低卤素 - 每种匀质材料的 Br、Cl、F、I < 900 ppm。也不含 BFR/CFR/PVC
------	---

焊接工艺能力	不适合采用焊接工艺
--------	-----------

产品合规免责声明

此信息基于对供应商的合理调查以及TE对供应商提供的信息的现有认知。此信息可能发生变化。经TE确认符合欧盟RoHS的产品编号，产品均质材料中铅、六价铬、汞、PBB、PBDE、DEHP、BBP、DBP和DIBP的最大浓度不超过0.1%，镉的最大

浓度不超过 0.01%或符合指令2011/65/EU(RoHS2)及其修订指令规定的豁免。根据2011/65/EU 指令要求电子电气产品需要进行 CE 标识。元器件产品通常无需进行CE 标识。经 TE 确认符合欧盟 ELV 指令的产品编号，产品均质材料中，铅、六价铬和汞的最大浓度不超过0.1%，镉的最大浓度不超过 0.01%（按重量计算），或符合指令 2000/53/EC (ELV) 附录中规定的豁免。关于欧盟REACH法规，TE 目前提供的此产品编号的物品中高度关注物质（SVHC）的信息是基于欧洲化学品管理局（ECHA）最新发布的“物品中物质的要求指南”，链接如下：<https://echa.europa.eu/guidance-documents/guidance-on-reach>

配套部件



该系列中的其他产品 | AMPMODU IV/V

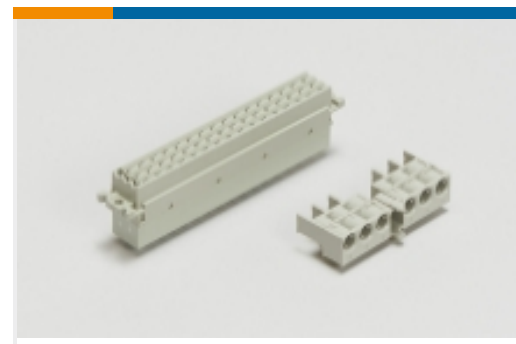




线到板连接器组件和护套(472)

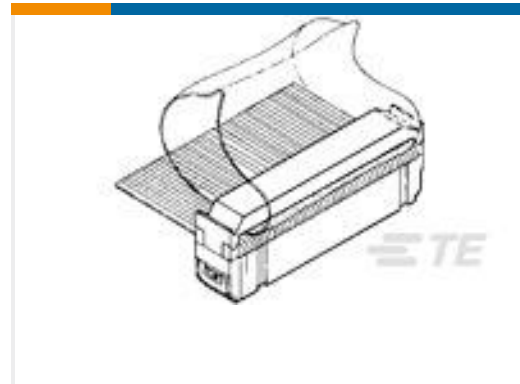
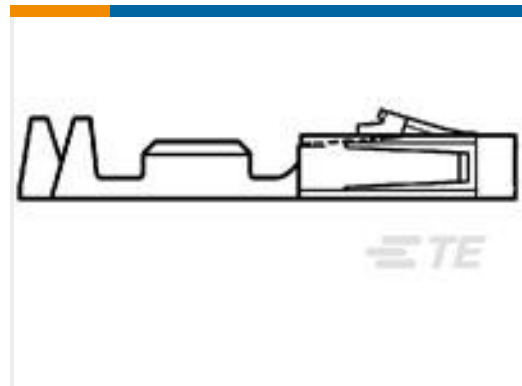


线到板连接器端子(328)



背板连接器壳体(1)

客户还购买了

TE 产品编号1-5499786-2
AMP 锁门通用插头TE 产品编号1-5088450-1
PULL LOOP, CUT LENGTH 2.80 INTE 产品编号1-1658622-1
60 NOVO MIL/CTR 30DP, LEAD FREETE 产品编号ZPF00000000006514
951-06 J 8-4 S 50 A499TE 产品编号1-104479-3
SHORT POINT RECP CONT LPTE 产品编号104257-2
03 MTE RCPT HSG SR LATCH .100TE 产品编号104257-5
06 MTE RCPT HSG SR LATCH .100TE 产品编号1-480700-1
03P UMNL PLUG HSG BRNTE 产品编号1-350779-3
04P UMNL V0 PLUG HSG ORANGE

文档

产品图纸

[SHORT POINT RECP CONT LP](#)

英文版本

CAD 文件

[3D PDF](#)

英文版本

下载查看

[ENG_CVM_1-104479-2_R.2d_dxf.zip](#)



英文版本

下载查看

[ENG_CVM_1-104479-2_R.3d_igs.zip](#)

英文版本

下载查看

[ENG_CVM_1-104479-2_R.3d_stp.zip](#)

英文版本

3D PDF

3D

下载查看

[ENG_CVM_CVM_1-104479-2_AF.2d_dxf.zip](#)

英文版本

下载查看

[ENG_CVM_CVM_1-104479-2_AF.3d_igs.zip](#)

英文版本

下载查看

[ENG_CVM_CVM_1-104479-2_AF.3d_stp.zip](#)

英文版本

下载CAD文件代表我接受和同意[使用条款](#)。

数据表/目录页

[AMPMODU_INTERCONNECTION_SYSTEM_SECTION5_CONT](#)

英文版本

[AMPMODU MTE INTERCONNECT SYSTEM](#)

英文版本

产品规格

[应用规格](#)

英文版本

产品环境合规性

[TE 材料声明](#)

英文版本