

1-102316-4 ✓ 有效

AMPMODU | AMPMODU IV/V

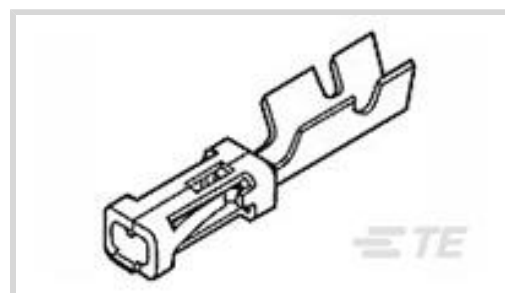
TE 内部编号 1-102316-4

AMPMODU IV/V, Connector Contact, Socket, Wire-to-Board, 32 – 27AWG Wire Size, 59.2 – 197.35CMA Wire Size, .03 – .1mm<sup>2</sup> Wire Size, Gold, Loose Piece

[在 TE 官网查看>](#)



连接器 > PCB 连接器 > 线对板连接器 > 线对板连接器端子



端子类型: 插座

连接器系统: 线到板

Wire Size: .03 – .1 mm<sup>2</sup>

线径: 59.2 – 197.35 CMA

## 产品特性

### 产品类型特性

施加的压力	标准
连接器系统	线到板
连接器和端子端接到	电线和电缆

### 结构特性

与线缆类型兼容	分离式导线
---------	-------

### 电气特征

端接电阻	12 mΩ
绝缘电阻	5000 MΩ
介质耐压 (最大值)	750 V
Operating Voltage	250 VAC

### 接触件特性

接合方柱尺寸	.64 mm[.025 in]
	30 μin
导线端子端接区域电镀材料	镍打底镀锡铅
端子基材	铜-锡-磷青铜
端子类型	插座
端子接触部电镀材料	金
端子额定电流 (最大值)	3 A

### 端接特性

线缆端接方法

压接

**机械附件**

带导线绝缘

带有

**尺寸**

Accepts Wire Insulation Diameter Range

1.02 mm[.04 in]

Wire Size

.03 – .1 mm<sup>2</sup>

线径

59.2 – 197.35 CMA

**使用环境**

工作温度范围

-65 – 105 °C[-85 – 221 °F]

**操作/应用**

电路应用

电源和信号

**行业标准**

已批准的标准

CSA LR7189, UL E28476

**包装特性**

封装数量

1000

封装方法

Loose Piece

**其他**

注释

(\*) 适用于“K”型机器。有关任何工具问题，请联系技术支持中心 (1-800-522-6752)。

**产品合规性**如需合规文档，请访问 [TE 官网产品页面](#)。>

欧盟RoHS指令2011/65/EU

不符合

欧盟ELV指令2000/53/EC

符合

中国电器电子产品有害物质限制使用管理办法（China RoHS 2，工业和信息化部携七部委2016年第32号令

受限材料超出阈值

欧盟REACH法规(EC) No. 1907/2006

欧洲化学品管理局最新发布的SvHCs候选清单: 2021年1月 (211)  
SvHCs候选清单的声明更新至: 2021年1月 (211)  
超过限值的SVHC：  
Pb (13% in Component Part)  
物品安全使用说明：  
使用本产品时不要进食、饮水或吸烟。作业后彻底清洗。如果可能，请回收再利用，如需废弃处置，请遵守当地有关法规。

卤素含量

低卤素 - 每种匀质材料的 Br、Cl、F、I &lt;

900 ppm。也不含 BFR/CFR/PVC

焊接工艺能力

不适合采用焊接工艺

产品合规免责声明

此信息基于对供应商的合理调查以及TE对供应商提供的信息的现有认知。此信息可能发生变化。经TE确认符合欧盟RoHS的产品编号，产品均质材料中铅、六价铬、汞、PBB、PBDE、DEHP、BBP、DBP和DIBP的最大浓度不超过0.1%，镉的最大浓度不超过0.01%或符合指令2011/65/EU(RoHS2)及其修订指令规定的豁免。根据2011/65/EU指令要求电子电气产品需要进行CE标识。元器件产品通常无需进行CE标识。经TE确认符合欧盟ELV指令的产品编号，产品均质材料中，铅、六价铬和汞的最大浓度不超过0.1%，镉的最大浓度不超过0.01%（按重量计算），或符合指令2000/53/EC(ELV)附录中规定的豁免。关于欧盟REACH法规，TE目前提供的此产品编号的物品中高度关注物质(SVHC)的信息是基于欧洲化学品管理局(ECHA)最新发布的“物品中物质的要求指南”，链接如下：<https://echa.europa.eu/guidance-documents/guidance-on-reach>

配套部件



TE 产品编号 843996-3  
TOOL, EXTRACTION RESET



TE 产品编号 87499-7  
04 MODIV HSG SR MRKD .100CL



TE 产品编号 87499-4  
02 MODIV HSG COMP SR .100CL



TE 产品编号 87499-3  
02 MODIV HSG SR MRKD .100CL



TE 产品编号 2-87499-1  
12 MODIV HSG SR MRKD .100CL



TE 产品编号 91541-1  
CCII MOD IV 1 2 REC 32-27 ASSY



TE 产品编号 91541-3  
CCII MOD IV 1 2 REC 32-27 HEAD

该系列中的其他产品 | AMPMODU IV/V



PCB 插销、锁和固定器(9)



PCB 连接器安装(1)



PCB 连接器应力消除(3)



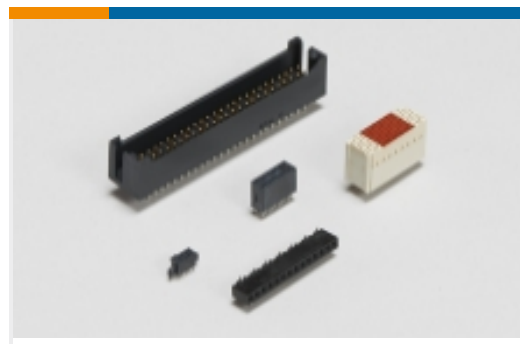
PCB 连接器盖(18)



PCB 连接器键控(6)



插入和拔出工具(4)



板对板接头和插座(937)



板对板连接器端子(6)



标准矩形连接器(8)



汽车接头(2)



汽车连接器护套(4)



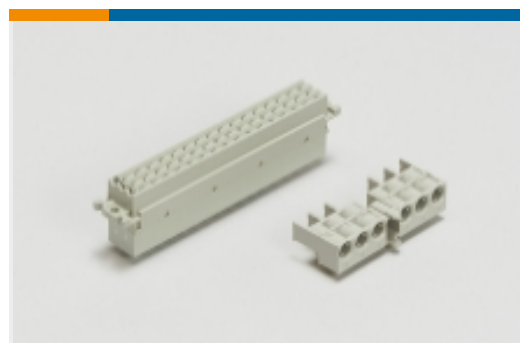
矩形连接器壳体(5)



线到板连接器组件和护套(472)

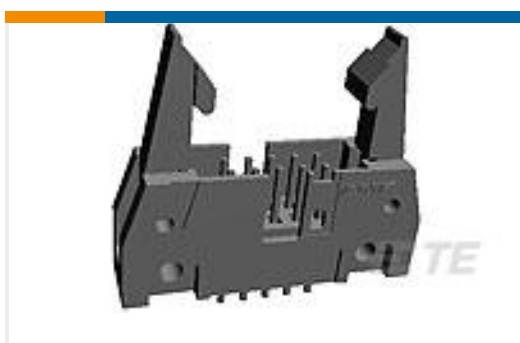


线到板连接器端子(328)



背板连接器壳体(1)

## 客户还购买了



TE 产品编号1-5499206-2  
A/L UNIV HDR 64P VERT LG LAT



TE 产品编号1-745495-7  
25 HDE MS RCPT,26-30,LEAD FREE



TE 产品编号T4061410004-004  
M8 CABLE RA FEMALE 3M 4POS PVC CABLE



TE 产品编号120943-3  
ASSEMBLY, R/A UPM RECPT, 5 POS CABLE



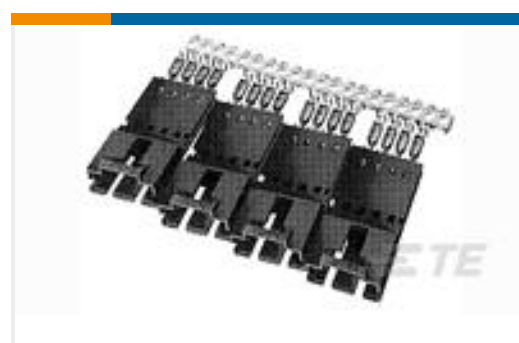
TE 产品编号1-1414686-0  
V23136A0004X058-EV-CBOX



TE 产品编号1586530-2  
02P CMNL HDR ASSY SHORT LF



TE 产品编号1-87456-3  
18 MODIV HSG COMP DR .100CL



TE 产品编号103945-3  
4X4 MTE SHRD PIN SR LATCH .100



## 文档

### 产品图纸

[MOD IV RECP LP](#)

英文版本

### CAD 文件

[3D PDF](#)

3D

[下载查看](#)

[ENG\\_CVM\\_CVM\\_1-102316-4\\_AF\\_c-1-102316-4-af.2d\\_dxf.zip](#)

英文版本

[下载查看](#)

[ENG\\_CVM\\_CVM\\_1-102316-4\\_AF\\_c-1-102316-4-af.3d\\_igs.zip](#)

英文版本

[下载查看](#)

[ENG\\_CVM\\_CVM\\_1-102316-4\\_AF\\_c-1-102316-4-af.3d\\_stp.zip](#)

英文版本

下载CAD文件代表我接受和同意[使用条款](#)。

### 数据表/目录页

[AMP MODU IV & V Section of Catalog 1307819](#)

英文版本

### 产品规格

[应用规格](#)

英文版本

### 产品环境合规性

[TE 材料声明](#)

英文版本