

1-102541-8 ✓ 有效

AMPMODU

TE 内部编号 1-102541-8

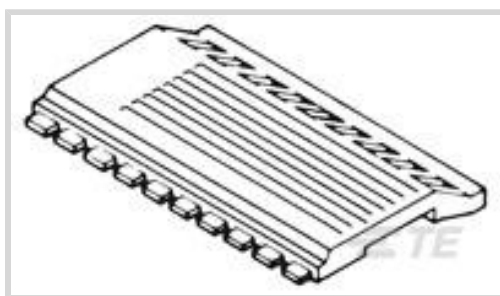
PCB Connector Covers, Cover, 40 Position, 2.54mm [.1in]

Centerline, Thermoplastic, Low Product Profile, Non-Polarizing

[在 TE 官网查看>](#)



[连接器](#) > [PCB 连接器](#) > [PCB 连接器附件](#) > [保护和应力消除](#) > [PCB 连接器盖](#)



保护和应力消除附件类型: **外壳, 外壳**

Number of Positions: **40**

中心线 (间距) : **2.54 mm [.1 in]**

主要产品材料: **热塑塑料**

产品外形: **低**

## 产品特性

### 产品类型特性

保护和应力消除附件类型	外壳, 外壳
产品外形	低
连接器盖型	非极化
Sealable	否

### 结构特性

Number of Positions	40
---------------------	----

### 主体特性

连接器盖侧	前部
主要产品颜色	黑色
主要产品材料	热塑塑料

### 壳体特性

中心线 (间距)	2.54 mm [.1 in]
----------	-----------------

### 使用环境

工作温度范围	-65 – 105 °C [-85 – 221 °F]
--------	-----------------------------

### 行业标准

UL 阻燃性等级	UL 94V-0
----------	----------

## 产品合规性

[如需合规文档，请访问 TE 官网产品页面。>](#)

欧盟RoHS指令2011/65/EU	符合
欧盟ELV指令2000/53/EC	符合
中国电器电子产品有害物质限制使用管理办法（China RoHS 2，工业和信息化部携七部委2016年第32号令	没有超出阈值的受限材料
欧盟REACH法规(EC) No. 1907/2006	欧洲化学品管理局最新发布的SvHCs候选清单: 2021年1月（211） SvHCs候选清单的声明更新至: 2021年1月（211） 不含REACH SVHC
卤素含量	非低卤素 - 包含 Br 或 Cl > 900 ppm。
焊接工艺能力	不适合采用焊接工艺

#### 产品合规免责声明

此信息基于对供应商的合理调查以及TE对供应商提供的信息的现有认知。此信息可能发生变化。经TE确认符合欧盟RoHS的产品编号，产品均质材料中铅、六价铬、汞、PBB、PBDE、DEHP、BBP、DBP和DIBP的最大浓度不超过0.1%，镉的最大浓度不超过0.01%或符合指令2011/65/EU(RoHS2)及其修订指令规定的豁免。根据2011/65/EU指令要求电子电气产品需要进行CE标识。元器件产品通常无需进行CE标识。经TE确认符合欧盟ELV指令的产品编号，产品均质材料中，铅、六价铬和汞的最大浓度不超过0.1%，镉的最大浓度不超过0.01%（按重量计算），或符合指令2000/53/EC(ELV)附录中规定的豁免。关于欧盟REACH法规，TE目前提供的此产品编号的物品中高度关注物质（SVHC）的信息是基于欧洲化学品管理局（ECHA）最新发布的“物品中物质的要求指南”，链接如下：<https://echa.europa.eu/guidance-documents/guidance-on-reach>

## 配套部件



TE 产品编号 1-102394-8  
40 AMP MODU MT HSG DR .100CL

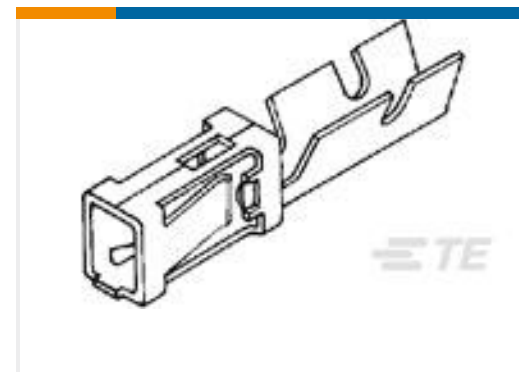
## 客户还购买了



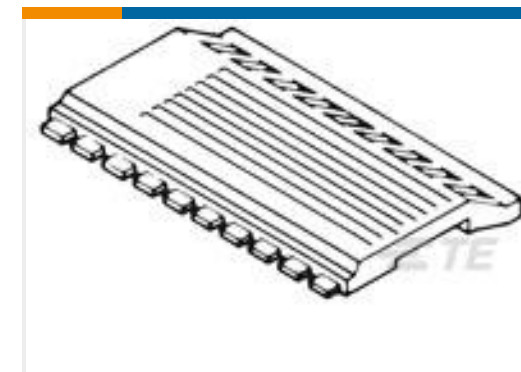
TE 产品编号747553-3  
HDP-20, OVRMLD RCPT SUBASSY, SIZ



TE 产品编号747520-2  
HDP-20, OVRMLD PLUG SUBASSY, SIZ



TE 产品编号102102-2  
MOD 1 RECP PLTD 30 SEL



TE 产品编号102541-5  
14 AMP MODU MT COVER DR .100CL



## 文档

### 产品图纸

[40 AMPMODU MT COVER DR .100CL](#)

英文版本

### CAD 文件

[3D PDF](#)

3D

### 下载查看

[ENG\\_CVM\\_CVM\\_1-102541-8\\_N.2d\\_dxf.zip](#)

英文版本

### 下载查看

[ENG\\_CVM\\_CVM\\_1-102541-8\\_N.3d\\_igs.zip](#)

英文版本

### 下载查看

[ENG\\_CVM\\_CVM\\_1-102541-8\\_N.3d\\_stp.zip](#)

英文版本

下载CAD文件代表我接受和同意 [使用条款](#)。

### 数据表/目录页

[AMPMODU\\_INTERCONNECTION\\_SYSTEM\\_SECTION5\\_CONT](#)

英文版本

### 产品规格

[应用规格](#)

英文版本