



线缆 > 连接线



连接线电缆类型: 规格 44

连接线额定电压: 600 V

连接线绝缘材料: 辐照交联改性 PVDF, 辐照交联改性 PVDF

连接线导体材料: 镀锡铜, 镀锡铜

连接线导线颜色: 绿色

产品特性

产品类型特性

电缆种类	初级
产品类型	电缆
产品分类	电缆 - 高性能 - Spec 44、55 和 RCW
连接线电缆类型	规格 44

结构特性

导体数量	1
股数	19

电气特征

连接线额定电压	600 V
---------	-------

主体特性

连接线绝缘材料	辐照交联改性 PVDF, 辐照交联改性 PVDF
连接线导体材料	镀锡铜, 镀锡铜
连接线导线颜色	绿色

尺寸

总体外径	1.19 mm[.047 in]
线径	1.19 mm[.047 in]
导体直径	.79 mm[.031 in]

股尺寸	34 AWG
-----	--------

Wire Size	22 AWG
-----------	--------

使用环境

工组温度范围	-65 – 150 °C
--------	--------------

其他

电线来源	英国
------	----

产品合规性

如需合规文档，请访问 [TE 官网产品页面](#)。>

欧盟RoHS指令2011/65/EU	符合
--------------------	----

欧盟ELV指令2000/53/EC	符合
-------------------	----

中国电器电子产品有害物质限制使用管理办法（China RoHS 2，工业和信息化部携七部委2016年第32号令	没有超出阈值的受限材料
---	-------------

欧盟REACH法规(EC) No. 1907/2006	欧洲化学品管理局最新发布的SvHCs候选清单: 2021年1月 (211) SvHCs候选清单的声明更新至: 2021年1月 (211) 不含REACH SVHC
-----------------------------	---

卤素含量	超出范围 - 不受卤素要求的限制
------	------------------

焊接工艺能力	不适合采用焊接工艺
--------	-----------

产品合规免责声明

此信息基于对供应商的合理调查以及TE对供应商提供的信息的现有认知。此信息可能发生变化。经TE确认符合欧盟RoHS的产品编号，产品均质材料中铅、六价铬、汞、PBB、PBDE、DEHP、BBP、DBP和DIBP的最大浓度不超过0.1%，镉的最大浓度不超过0.01%或符合指令2011/65/EU(RoHS2)及其修订指令规定的豁免。根据2011/65/EU指令要求电子电气产品需要进行CE标识。元器件产品通常无需进行CE标识。经TE确认符合欧盟ELV指令的产品编号，产品均质材料中，铅、六价铬和汞的最大浓度不超过0.1%，镉的最大浓度不超过0.01%（按重量计算），或符合指令2000/53/EC(ELV)附录中规定的豁免。关于欧盟REACH法规，TE目前提供的此产品编号的物品中高度关注物质(SVHC)的信息是基于欧洲化学品管理局(ECHA)最新发布的“物品中物质的要求指南”，链接如下：<https://echa.europa.eu/guidance-documents/guidance-on-reach>

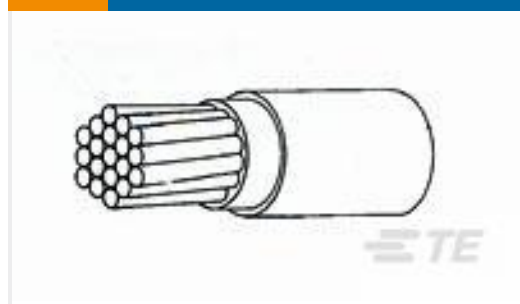
配套部件



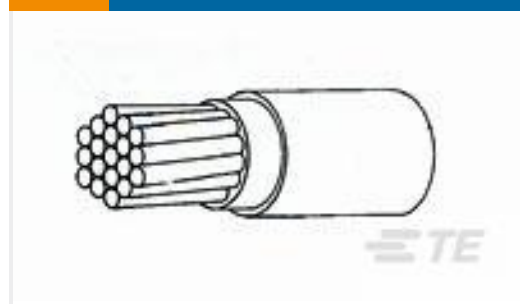
客户还购买了



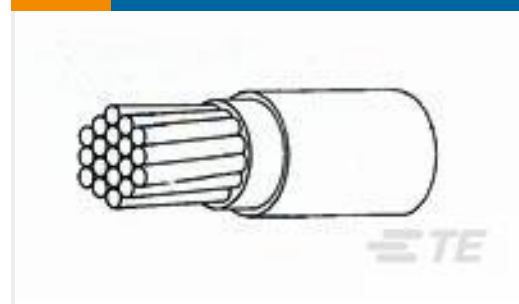
TE 产品编号5070084031
RNF-100-1/2-X-SP



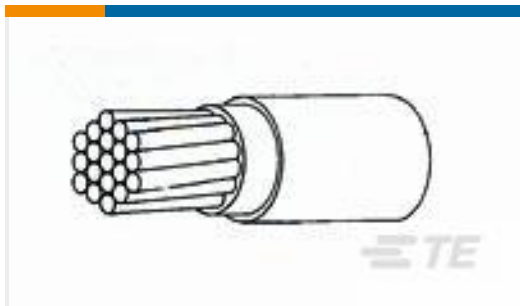
TE 产品编号2820213011
44A0111-20-1



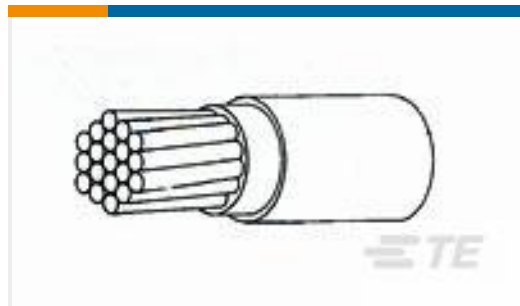
TE 产品编号2820123007
44A0111-18-2



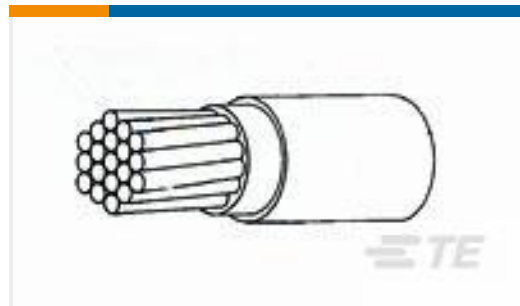
TE 产品编号2820223021
44A0111-20-2



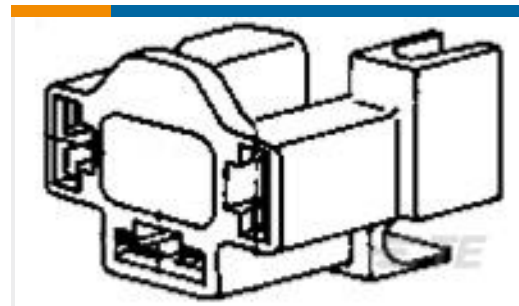
TE 产品编号2820103008
44A0111-18-0



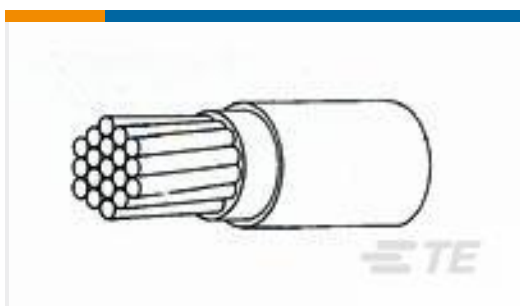
TE 产品编号2820053008
44A0111-16-5



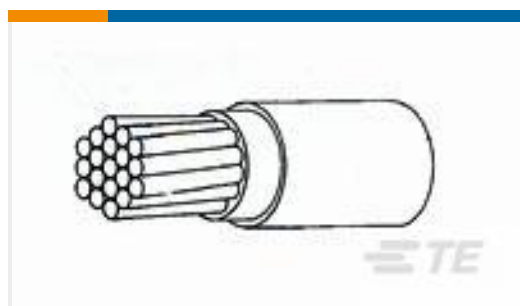
TE 产品编号2820203012
44A0111-20-0



TE 产品编号180913
FF 250 REC HSG 3P NYLON NAT



TE 产品编号2820133006
44A0111-18-3



TE 产品编号2820243008
44A0111-20-4

文档

产品图纸

[44A0111-22-5](#)

英文版本

数据表/目录页

[1654025_Sec9_SPEC44](#)

英文版本

[Raychem Wire and Cable Quick Reference Guide](#)

英文版本