

5-104666-2 ✓ 有效

AMPMODU | AMPMODU System 50

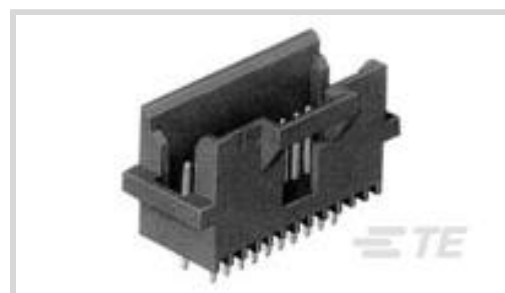
TE 内部编号 5-104666-2

AMPMODU System 50, PCB Mount Header, Vertical, Board-to-Board, 30 Position, 1.27mm [.05in] Centerline, Fully Shrouded, Gold, Printed Circuit Board

[在 TE 官网查看>](#)



连接器 > PCB 连接器 > 板对板连接器 > 板对板接头和插座



PCB 连接器组件类型: PCB 安装接头

PCB 安装方向: 垂直

连接器系统: 板对板

Number of Positions: 30

中心线 (间距) : 1.27 mm [.05 in]

## 产品特性

### 产品类型特性

PCB 连接器组件类型	PCB 安装接头
连接器系统	板对板
接头类型	全部带罩
Sealable	否
连接器和端子端接到	印刷电路板

### 结构特性

行数	2
连接器端子负载状态	满载
PCB 安装方向	垂直
Number of Positions	30
板对板配置	平行

### 电气特征

介质耐压 (最大值)	500 VAC
绝缘电阻	5000 MΩ
Operating Voltage	30 VAC

### 主体特性

连接器外形	标准
-------	----

### 接触件特性



接合方柱尺寸	.38 mm[.015 in]
PCB 端子端接区域电镀材料厚度	3.81 – 6.35 $\mu$ m[150 – 250 $\mu$ in]
PCB 端子端接区域电镀材料表面涂层	哑光
端子形状和构造	矩形柱
端子底板材料	镍
PCB 端子端接区域电镀材料	锡
端子基材	铜合金
端子接触部电镀材料	金
端子接合区域电镀材料厚度	.76 $\mu$ m[30 $\mu$ in]
端子类型	插针
端子额定电流 (最大值)	3.6 A

#### 端接特性

圆形端接柱体和尾部直径	.38 mm[.015 in]
端接柱体和尾部长度的	3.68 mm[.145 in]
PCB 端接方法	通孔 - 焊接

#### 机械附件

接合固定	带有
接合固定类型	闭锁
接合对准	带有
接合对准类型	极化, 极化
PCB 安装固定	不带
PCB 安装对准	不带
连接器安装类型	板安装

#### 壳体特性

中心线 (间距)	1.27 mm[.05 in]
壳体颜色	黑色
外壳材料	LCP

#### 尺寸

Row-to-Row Spacing	2.54 mm[.1 in]
PCB 厚度 (建议)	1.57 mm[.062 in]

#### 使用环境

壳体温度额定值	高
---------	---



工作温度范围 -65 – 105 °C[-85 – 221 °F]

### 操作/应用

电路应用 Signal

### 行业标准

已批准的标准 CSA LR7189, UL E28476

UL 阻燃性等级 UL 94V-0

机构/标准 CSA, UL

获得 CSA 认证 是

CSA 文件号 LR7189

UL 文件号 E28476

UL 等级 获得认可

### 包装特性

封装数量 20

封装方法 管/盒

### 其他

已忽略的装载位置 0

注释 \*\*10 和 12 针公端上省略位置标识功能。

### 产品合规性

如需合规文档，请访问 [TE 官网产品页面](#)。>

欧盟RoHS指令2011/65/EU 符合

欧盟ELV指令2000/53/EC 符合

中国电器电子产品有害物质限制使用管理办法（China RoHS 2，工业和信息化部携七部委2016年第32号令 没有超出阈值的受限材料

欧盟REACH法规(EC) No. 1907/2006 欧洲化学品管理局最新发布的SvHCs候选清单: 2021年1月 (211)  
SvHCs候选清单的声明更新至: 2020年1月 (205)  
超过限值的SVHC：  
Not Yet Reviewed

卤素含量 低卤素 - 每种匀质材料的 Br、Cl、F、I < 900 ppm。也不含 BFR/CFR/PVC

焊接工艺能力 波峰焊接可达到 260°C

产品合规免责声明

此信息基于对供应商的合理调查以及TE对供应商提供的信息的现有认知。此信息可能发生变化。经TE确认符合欧盟RoHS的产品编号，产品均质材料中铅、六价铬、汞、PBB、PBDE、DEHP、BBP、DBP和DIBP的最大浓度不超过0.1%，镉的最大浓度不超过0.01%或符合指令2011/65/EU(RoHS2)及其修订指令规定的豁免。根据2011/65/EU指令要求电子电气产品需要进行CE标识。元器件产品通常无需进行CE标识。经TE确认符合欧盟ELV指令的产品编号，产品均质材料中，铅、六价铬和汞的最大浓度不超过0.1%，镉的最大浓度不超过0.01%（按重量计算），或符合指令2000/53/EC(ELV)附录中规定的豁免。关于欧盟REACH法规，TE目前提供的此产品编号的物品中高度关注物质（SVHC）的信息是基于欧洲化学品管理局（ECHA）最新发布的“物品中物质的要求指南”，链接如下：<https://echa.europa.eu/guidance-documents/guidance-on-reach>

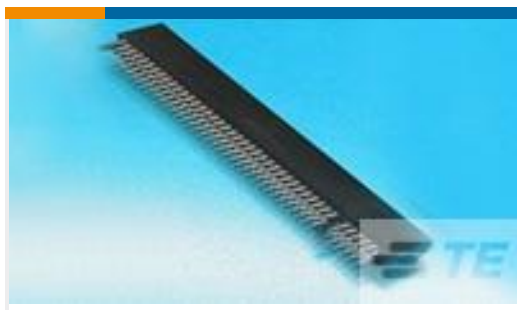
## 配套部件



## 该系列中的其他产品 | AMPMODU System 50



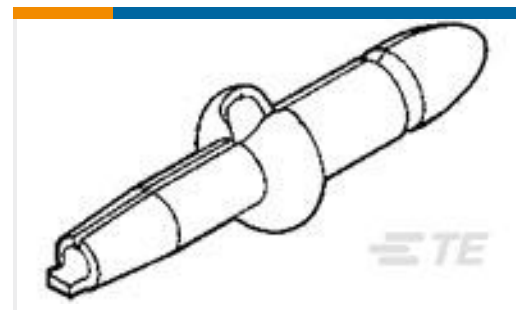
## 客户还购买了



TE 产品编号5176139-1  
CONN SEC II 49 POS 100C/L



TE 产品编号2170359-1  
INV MJ,1X4,PNL GRD



TE 产品编号3-61067-1  
.058 PCB PIN AU/SN NI PHBRZ LF



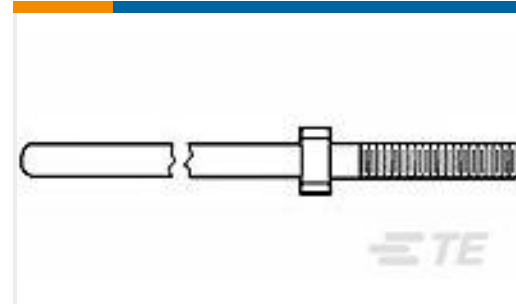
TE 产品编号5120678-1  
Z-PACK HS3 6R HDR ASSY 30P LH



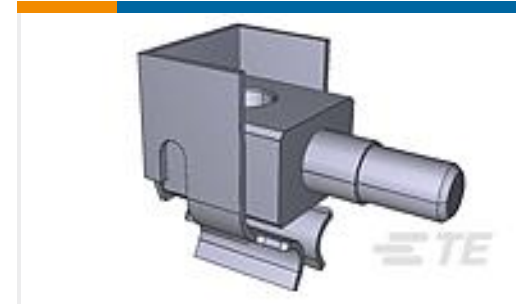
TE 产品编号5120661-1  
Z-PACK HS3 HDR ASY 10R 50P



TE 产品编号5120662-1  
Z-PACK HS3 HDR ASY 10R 50P



TE 产品编号532828-2  
HDI STATIC CHRGE GDE PIN PLTD



TE 产品编号535875-1  
AMP TBC PLUS STC DSCHG PWR REC



TE 产品编号6600393-4  
MBXL VERT HDR 8P STR

## 文档

### 产品图纸

[30 SYSTEM 50 HDR DRST SHRD SN](#)

英文版本

### CAD 文件

[3D PDF](#)

3D

下载查看

[ENG\\_CVM\\_CVM\\_5-104666-2\\_AD.2d\\_dxf.zip](#)

英文版本

下载查看

[ENG\\_CVM\\_CVM\\_5-104666-2\\_AD.3d\\_igs.zip](#)

英文版本

下载查看

[ENG\\_CVM\\_CVM\\_5-104666-2\\_AD.3d\\_stp.zip](#)

英文版本

下载CAD文件代表我接受和同意 [使用条款](#)。

### 数据表/目录页



## AMPMODU\_INTERCONNECTION\_SYSTEM\_SECTION3AND4

英文版本

---

**产品规格**

**应用规格**

英文版本

---

**产品环境合规性**

**TE 材料声明**

英文版本